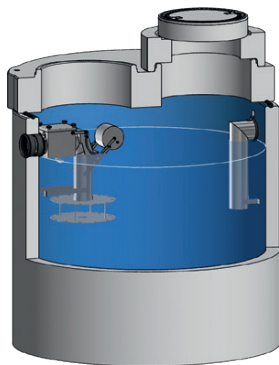


# ABKW-Abscheider System A mit Sedimentationseinrichtung NeutraPrim

Webcode **M5562** 



Z-83.8-47



## **S A** NeutraPrim NS 3-30

### ABKW-Abscheider System A

Mit integrierter Sedimentationseinrichtung und selbsttätigem Verschluss am Zulauf

NeutraPrim vereint einen ABKW-Abscheider System A, eine integrierte Sedimentationseinrichtung sowie einen selbsttätigen Verschluss am Zulauf in einer Anlage.

### Der neue Maßstab in der Abscheidetechnik

Der NeutraPrim erreicht seine herausragende Koaleszenzwirkung durch gezielte Wirbelbildung am Zulauf der Anlage. Die Potentialwirbel sorgen dafür, dass sich die kleinsten Öltröpfchen sammeln und zu größeren anwachsen, die dann gut ab-scheidbar sind. Ein entscheidender Vorteil gegen-über herkömmlichen Koaleszenzeinrichtungen ist der freie Kugeldurchgang von mindestens 150 mm.

### Selbsttätige Verschlusseinrichtung

Die Anlage verfügt über einen selbsttätigen Ver-schluss, der den Zulauf verschließt, wenn die maximale Ölschichtdicke erreicht ist. Diese Öl-schicht kann sich erst ausbilden, wenn der option-al erhältliche Ölsammeltank bereits gefüllt ist.

### Optional: Ölsammeltank

Die abgeschiedene Leichtflüssigkeitsschicht schwimmt oben auf und wird in einen Ölsammel-tank abgeleitet. Dieser Vorgang geschieht ohne Fremdenergie. Somit bleibt die Oberfläche frei von Leichtflüssigkeiten. Darüber hinaus gibt es ein zusätzliches Speichervolumen an der Ober-fläche des Abscheiders, das für Havariefälle jederzeit zur Verfügung steht.

### Einsatz

- Abfüll- und Umschlagplätze, z. B. Tankstellen
- Feuerwehr oder Rettungswachen
- Stadtreinigungsbetriebe
- Waschplätze für Kommunalfahrzeuge
- Waschplätze, an denen auch Grünschnitt anfallen kann
- Waschplätze für landwirtschaftliche Fahrzeuge oder Baufahrzeuge

### Vorteile auf einen Blick

- + Freier Kugeldurchgang von mind. 150 mm mit verschleißfreier hydro-dynamischer Koaleszenzeinrichtung am Zulauf
- + Zulaufverschlussperre
- + Höchste Betriebssicherheit
- + Dichtheitsprüfung kann ohne Demontage der Einbauteile erfolgen
- + Ölableitvorrichtung im geschlossenen Ölsammeltank
- + Die Sammel-tankvolumina halten die gesetzlichen Anforderungen ein, zusätzliches Ölspeichervolumen im monolithischen Abscheider
- + Rohranschluss für Kunststoff-Rohre
- + Optional mit und ohne integriertem Ölsammeltank erhältlich
- + Allgemeine bauaufsichtliche Zulassung / allgemeine Bauartgenehmigung Z-83.8-4

### Optional erhältlich:

## **S I** NeutraPrim NS 3-30

### Abscheideranlage Klasse I

mit integriertem Schlammfang  
Abscheideranlage für Leichtflüssig-keiten nach DIN EN 858-1

mit CE-Kennzeichnung



Webcode **M5561** 

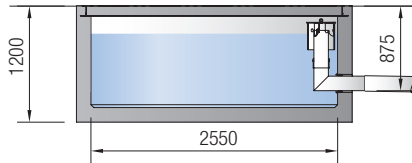
Verfügt auch über das vom Austrian Standards Institute vergebene Zertifikat gemäß ÖNORM B 5101.



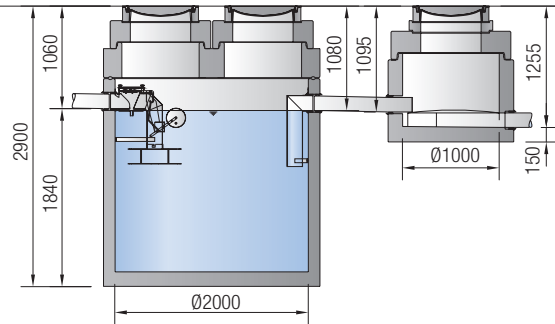
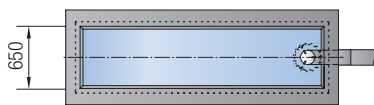
# NeutraPrim Waschplätze mit hoher Verschmutzung

Webcode **M5562** 

## Einbaubeispiel: Industriebetrieb

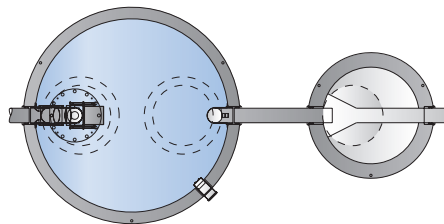


**Vorschlammfang  
NeutraCon**

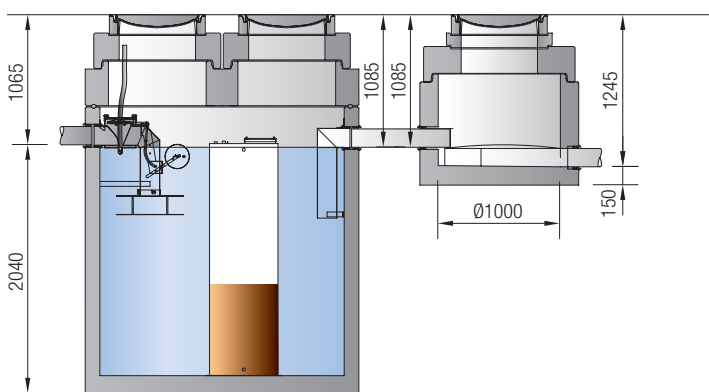


**ABKW-Abscheider System A  
mit Sedimentationseinrichtung  
NeutraPrim**

**Probennahmeschacht  
NeutraCheck**



## Einbaubeispiel: Tankstelle



**ABKW-Abscheider System A  
mit Ölsammelbehälter  
NeutraPrim**

**Probennahmeschacht  
NeutraCheck**

