

Mall-Kompaktpumpstation LevaFlow

als Rückstauschutz nachgeschaltet hinter ABKW-Abscheidern



Animation Rückstauschutz Tankstelle

- Ex-geschützte Tauchmotorpumpe als überflutbares Blockaggregat in Nassaufstellung mit Gerätekategorie 2G (Kategorie gemäß Definition in ATEX-Richtlinie 94/9/EG)
- Rohrleitung aus Edelstahl / Stahlguss komplett im Schacht vormontiert (inklusive Absperrschieber u. Rückflussverhinderer)
- Inklusive Spülanschluss mit Storz Kupplung C
- Druckrohrleitung endet ca. 200 mm außerhalb des Pumpwerks mit Edelstahl-Norm-Flansch
- Mall-Standard-Schalt- und Steueranlage mit einfacher Bedienung für den automatischen Pumpbetrieb inkl. Display zur Anzeige des Füllstandes und von Fehlermeldungen, integrierter akustischer Alarm, potentialfreier Hochwasseralarm, freie Einstellmöglichkeit der Schaltepunkte, Betriebsstundenzähler, Amperemeter, Möglichkeit der Anbindung an Leitsystem über digitale und analoge Ein- / Ausgänge, Sonderfunktionen wie automatischer Pumpenwechsel, variabler Staffelanlauf oder Urlaubsbetrieb; ebenfalls ist der manuelle Betrieb über die Steuerung möglich (in der Ausführung LevaFlow-D 25 EX* wird die Mall-Standardsteuerung LevaSmart verwendet).
- Niveaumessung für die Steuerung mit Ex-geschützter hydrostatischer Pegelsonde (4–20 mA) mit Gerätekategorie 1G (Kategorie gemäß Definition in ATEX-Richtlinie 94/9/EG)
- Standardmäßig mit Abdeckplatte und Abdeckung Kl. D 400 geliefert
- Muffenausbildung gemäß DIN 4034-1
- Bitte beachten: Zur Führung des Abwassers über die Rückstauenebene ist zusätzlich eine Mall-Rückstauschleife LevaStop erforderlich.
- Schachtleiter in Edelstahlausführung mit Einstiegshilfe (versenkbar)

Bestell- Nummer	Innen-Ø d mm	DN Druck- abgang	Nenngröße	Anzahl Pumpen Stück	Art der Pumpe	Gesamttiefe mm	Schwerstes Einzelgewicht kg	Gesamt- gewicht kg
Doppelpumpwerk								
LevaFlow-D 10 EX	1500	80	10	2	Kanalradpumpe	3070	7.020	8.340
LevaFlow-D 15 EX	1500	100	15	2	Kanalradpumpe	3070	7.030	8.350
LevaFlow-D 20 EX	1500	100	20	2	Freistromradpumpe	3070	7.120	8.400
LevaFlow-D 25 EX*	1500	150	25	2	Freistromradpumpe	3070	7.130	8.420

Hinweis

Die Auslegung dieser Pumpstationen basiert auf typischen Anwendungsfällen aus der Praxis (H_{man} ca. 7 m bei angegebener Nenngröße/-leistung). Um eine optimale Pumpenauswahl zu gewährleisten, wird eine objektbezogene Auslegung grundsätzlich empfohlen.

Optionen

- 417175 Netzunabhängige Alarmeinrichtung mit optischem und akustischem Alarmsignal
- 417240 GSM-Modem zur Übersendung von Alarmmeldungen auf ein Mobiltelefon (SIM-Karte bauseits) und Sperrung der Pumpstation per Mobiltelefon
- 419225 Mini GSM Modem (HxBxT: 40x65x110) – Micro SIM bauseits
- OPA900 Freiluftschrank mit Alarmleuchte zur Aufnahme der Schalt- und Steueranlage PS1 / PS2 LCD bis 4 kW (Schaltanlage bereits verbaut)
- OPA921 Freiluftschrank mit Alarmleuchte zur Aufnahme der LevaSmart bis 15 kW

Mall-Rückstauschleife LevaStop – siehe Kapitel 7 (Seite 160)

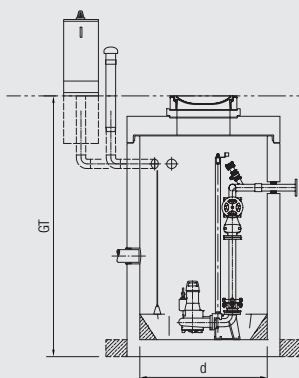
Endmontage, Inbetriebnahme und Einweisung des Betreibers durch fachkundiges Mall-Servicepersonal (aus Gewährleistungsgründen empfohlen) siehe Kapitel 10.

Wartungsverträge für regelmäßige Wartungen (Wartungsintervalle nach DIN EN 12056: gewerbliche Anlagen ¼-jährlich).

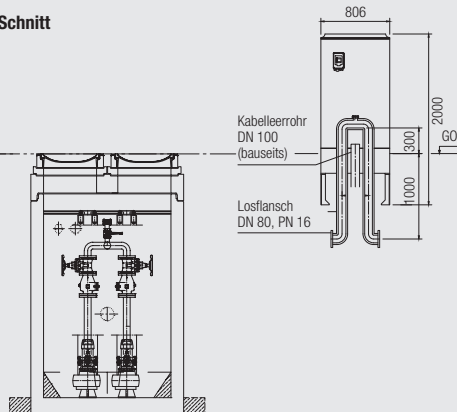
Frachtgruppen und Transportpreise siehe Seite 205

Webcode **M5567**

Schema Doppelpumpwerk



Schnitt



Draufsicht

