



## Mall-Schlammfang NeutraSed

nach EN 858 / DIN 1999-100 /-101

- Leichtflüssigkeitsbeständige Innenbeschichtung

Bestell- Nummer KL. D 400	Schlamm- fanginhalt l	passend vor NS	Innen-Ø d mm	Gesamttiefe H mm	Zulauftiefe T <sub>min</sub> mm	Höhe h mm	Nennweite DN	Schwerstes Einzelteil kg	Gesamt- gewicht kg
---------------------------------	-----------------------------	----------------------	--------------------	------------------------	---------------------------------------	-----------------	-----------------	--------------------------------	--------------------------

### **S** Ausführung mit Abdeckplatte

Sed 650-150	650	3	1000	1730	730	1000	150	1.700	2.420
Sed 2500-150	2500	3, 6, 10	1500	2280	730	1550	150	4.280	5.750
Sed 3000-200	3000	15, 20	2000	2175	1035	1140	200	4.230	6.700
Sed 5000-150	5000	3, 6, 10	2000	2725	985	1740	150	5.330	7.800
Sed 5000-200	5000	15, 20	2000	2725	1035	1690	200	5.330	8.000
Sed 6000-250	6000	30	2000	3175	1085	2090	250	6.160	8.630
Sed 8000-300	8000	40, 50, 65	2500	2925	1125	1800	300	7.450	10.970
Sed 10000-150	10000	3, 6, 10	2500	3175	985	2190	150	8.320	11.840
Sed 10000-200	10000	15, 20	2500	3175	1035	2140	200	8.320	11.840
Sed 10000-250	10000	30	2500	3175	1085	2090	250	8.320	11.840
Sed 10000-300	10000	40, 50, 65	2500	3275	1125	2150	300	8.320	11.840
Sed 12000-300	12000	40, 50, 65	3000	2955	1190	1765	300	11.060	16.740
Sed 13000-300	13000	40, 50, 65	3000	3205	1190	2015	300	11.980	17.660
Sed 15000-200	15000	15, 20	3000	3405	1105	2300	200	12.270	18.400
Sed 15000-300	15000	40, 50, 65	3000	3455	1190	2265	300	12.910	18.590
Sed 16000-400	16000	80, 100	3000	3705	1280	2425	400	13.840	19.520
Sed 19300-150	19300	3, 6, 10	3000	3955	1190	2765	150	14.770	20.450

### **S** Ausführung mit Schachthals

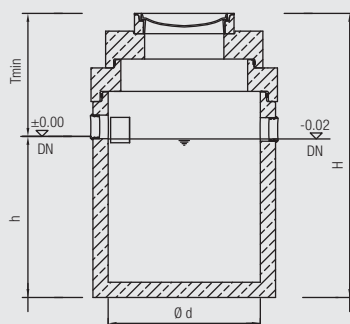
Sed 650-150 K	650	3	1000	2130	1130	1000	150	1.700	2.510
Sed 2500-150 K	2500	3, 6, 10	1500	2680	1130	1550	150	4.280	5.780
Sed 3000-200 K	3000	15, 20	2000	2295	1155	1140	200	4.230	5.810
Sed 5000-150 K	5000	3, 6, 10	2000	2845	1105	1740	150	5.330	6.910
Sed 5000-200 K	5000	15, 20	2000	2945	1155	1690	200	5.330	7.110
Sed 6000-250 K	6000	30	2000	3295	1205	2090	250	6.160	7.730
Sed 8000-300 K	8000	40	2500	3045	1245	1800	300	7.450	9.440
Sed 10000-150 K	10000	3, 6, 10	2500	3395	1105	2290	150	8.320	10.310
Sed 10000-200 K	10000	15, 20	2500	3395	1155	2240	200	8.320	10.310
Sed 10000-250 K	10000	30	2500	3395	1205	2190	250	8.320	10.310
Sed 10000-300 K	10000	40	2500	3395	1245	2150	300	8.320	10.310

- Für den gelenkigen Rohranschluss sind werkseitig beständige, zu Kunststoffrohren (z. B. PE-HD, PP) passende Dichtelemente eingebaut
- Ausführung mit PE-Auskleidung auf Anfrage
- Größere Schlammfänge/Volumina auf Anfrage
- Maße gültig für Abdeckung Kl. D 400. Mit Abdeckung Kl. B 125 verringern sich Zulauftiefe (T<sub>min</sub>) und Gesamttiefe (H) um 35 mm, das Gesamtgewicht um 80 kg
- Zur Erhöhung der Zulauftiefe (T<sub>min</sub>) sind Aufsatzstücke nach DIN V 4034-1 lieferbar

Frachtgruppe und Transportpreise siehe Seite 195.

Webcode **M5510**

Ausführung mit Abdeckplatte



Ausführung mit Schachthals

