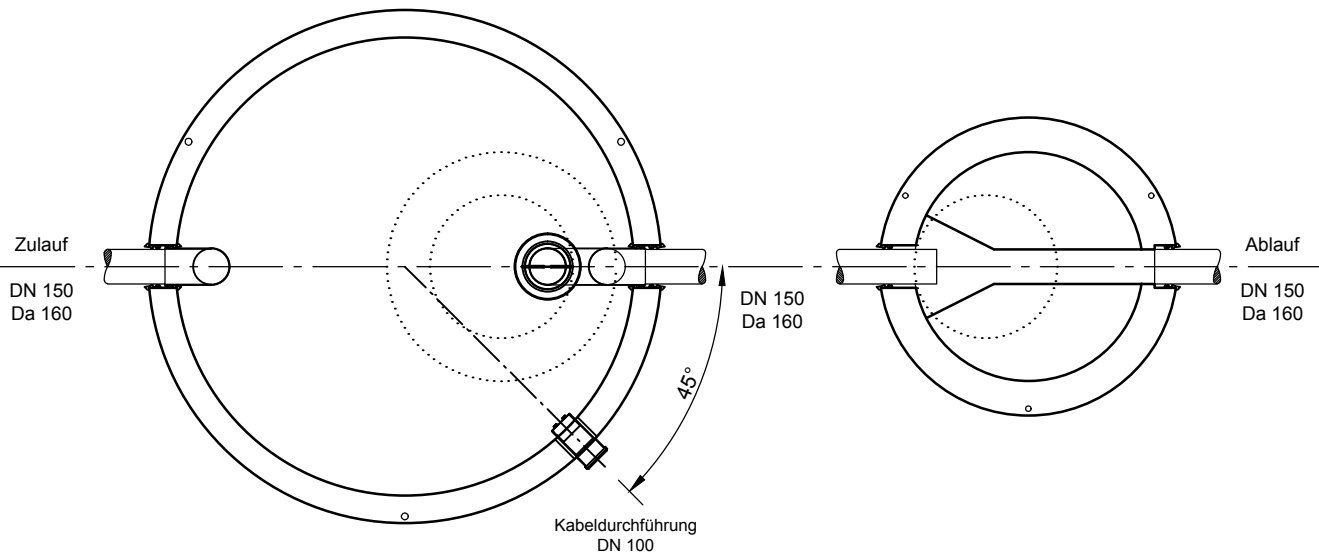
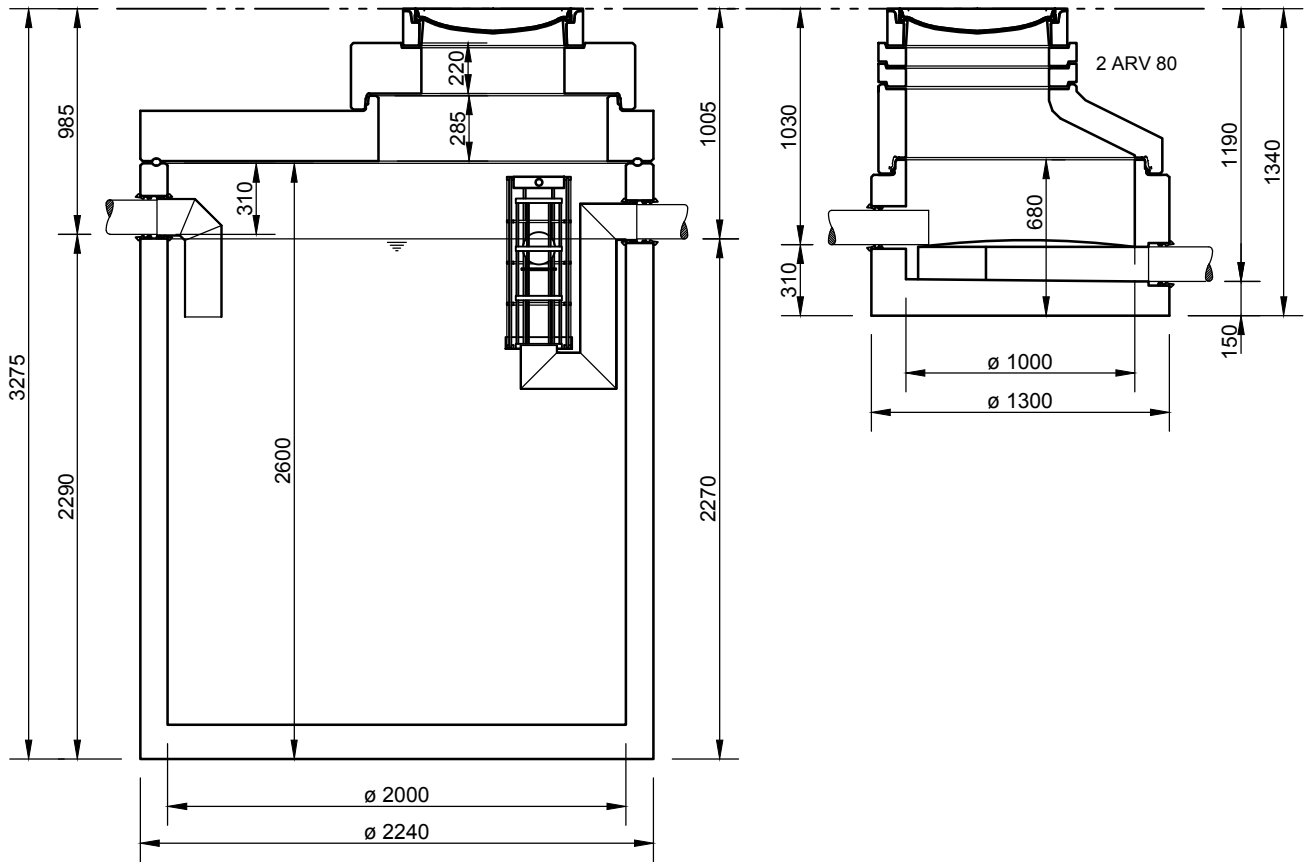


Abscheider Klasse I  
mit Schlammfang (SK)  
NeutraCom NS 8-5000

Probenahmeschacht  
NeutraCheck



**Abdeckungen: Klasse D 400**

- Die Höhen der bauseitigen Mörtelfugen sind mit 10 mm angenommen
- Toleranzen der Betonteile nach DIN-V 4034-1

**mall**  
umweltsysteme

Hüfinger Straße 39-45 • 78166 Donaueschingen  
Tel. +49 771/8005-0 • Fax -100 • www.mall.info

Rev.	Beschreibung	Datum	Bearbeitet	Benennung:	Maßstab:
-	Zur Ansicht	01.10.2015	SMartin	NeutraCom NS 8-5000, NeutraCheck	1:33
				Zeichnungs-Nr.:	Format:
				AT-S-K-10569	A4
				Blatt	1
Alle Rechte und Änderungen vorbehalten					