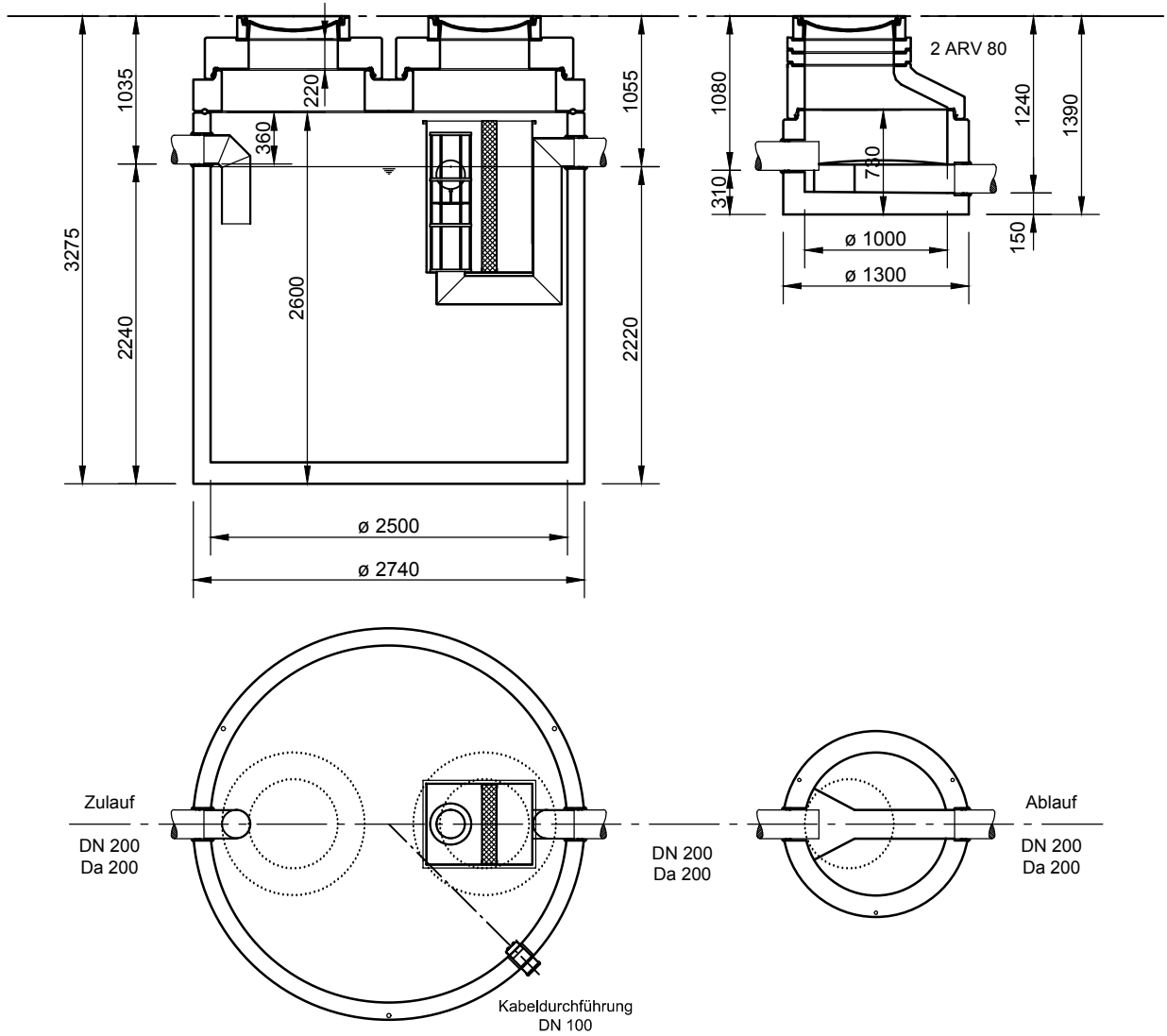


Abscheider Klasse II und Klasse I  
mit Schlammfang (SBK)

NeutraMax NS 20-6000

Probenahmeschacht

NeutraCheck



**Abdeckungen: Klasse D 400**

- Die Höhen der bauseitigen Mörtelfugen sind mit 10 mm angenommen
- Toleranzen der Betonteile nach DIN 4034

**mall**  
umweltsysteme

Hüfinger Straße 39-45 • 78166 Donaueschingen  
Tel. +49 771/8005-0 • Fax -100 • www.mall.info

Rev.	Beschreibung	Datum	Bearbeitet	Benennung:		Maßstab:
				NeutraMax NS 20-6000		1:50
				Zeichnungs-Nr.:		Format:
				AT-S-K-10532		A4
				Blatt		1
				Alle Rechte und Änderungen vorbehalten		