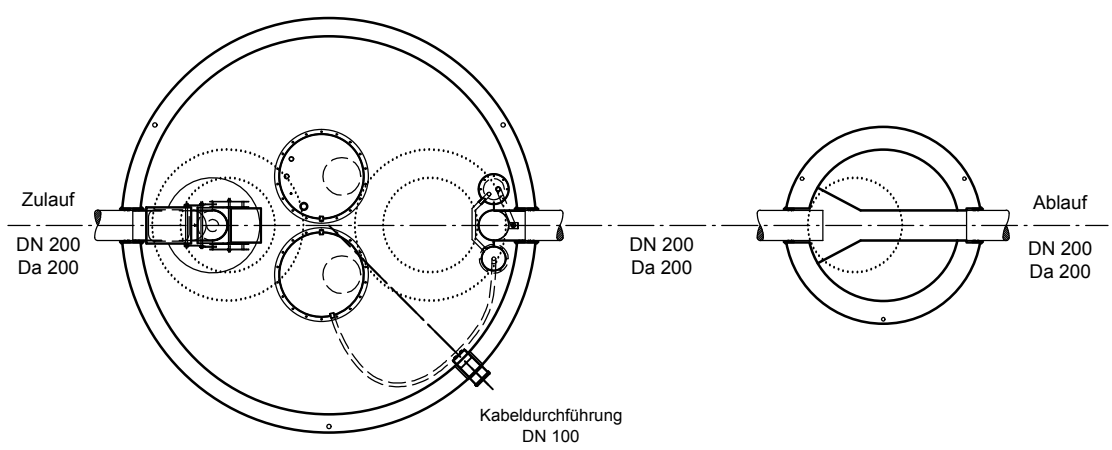
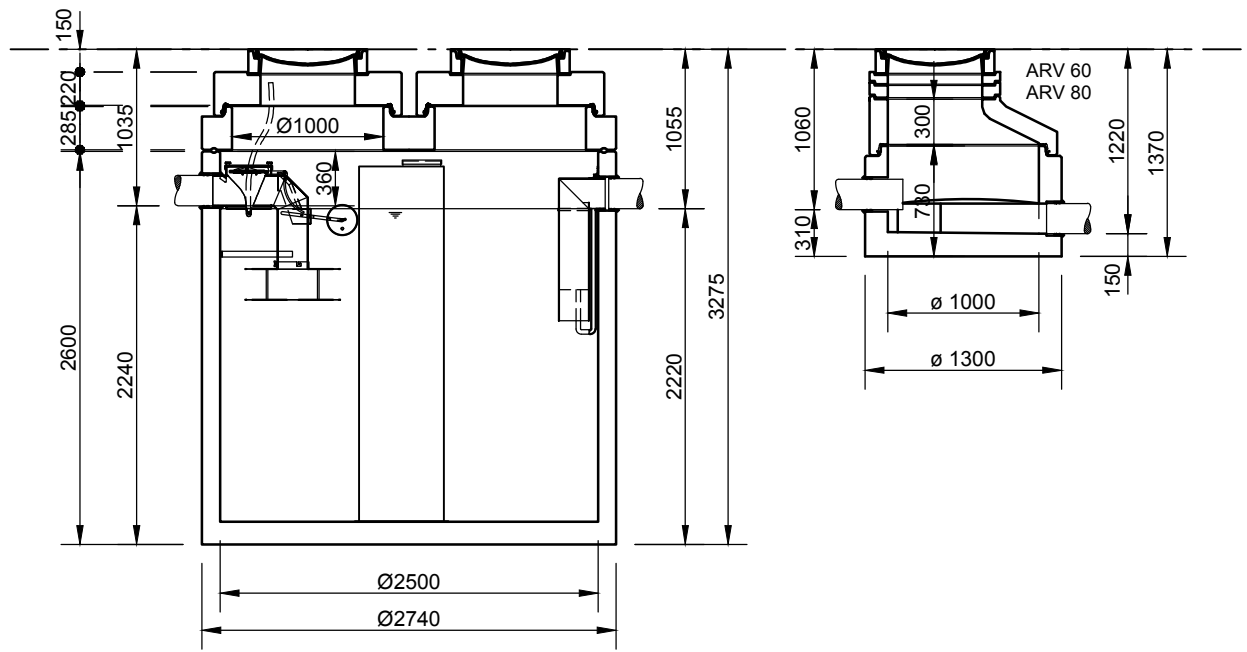



Abscheider Klasse I
mit Schlammfang und Ölsammeltank (SIO)
NeutraPrim NS 15-5000

Probenahmeschacht
NeutraCheck



Abdeckungen: Klasse D 400

- Die Höhen der bauseitigen Mörtelfugen sind mit 20 mm angenommen
- Toleranzen der Betonteile nach DIN 4034

 Hüfinger Straße 39-45 • 78166 Donaueschingen Tel. +49 771/8005-0 • Fax -100 • www.mall.info	Rev.	Beschreibung	Datum	Bearbeitet	Benennung:		Maßstab:
					NeutraPrim 15-5000 mit Öltank		1:50
					Zeichnungs-Nr.:		Format:
					AT-S-K-10481		A4
	Datum	05.02.2015	Erstellt	BFeucht			Blatt
	Ersatz für		Geprüft				1
	Gewicht		Sachbear.				
	Werkstoff		AB - Nr.				
			SAP - Mat.				
Alle Rechte und Änderungen vorbehalten							