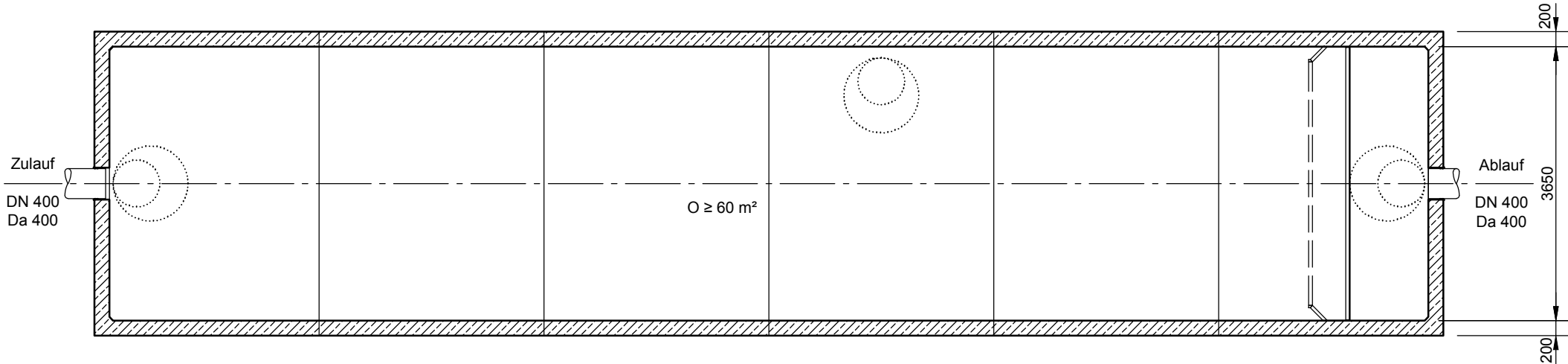
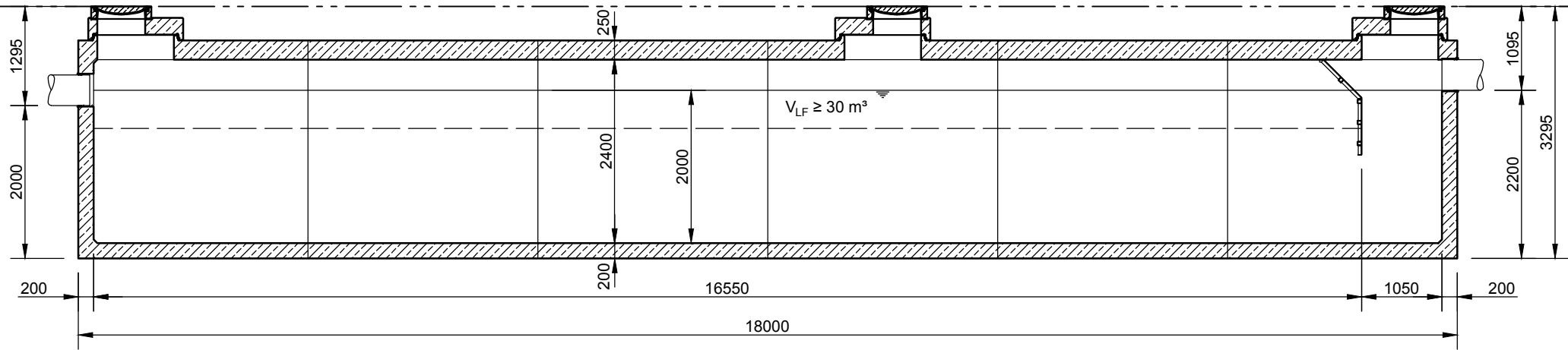


RiStWag-Abscheideranlage Q= 150 l/s



Abdeckungen: Klasse D 400

- Die Höhen der bauseitigen Mörtelfugen sind mit 10 mm angenommen
- Toleranzen der Betonteile nach DIN-V 4034-1

mall
umweltsysteme

Hüfinger Straße 39-45 • D-78166 Donaueschingen
Tel. +49 771/8005-0 • Fax -100 • www.mall.info

| | | | | | | |
|--|--------------|------------|------------|-------------------------------|--|----------|
| Rev. | Beschreibung | Datum | Bearbeitet | Benennung: | | Maßstab: |
| - | | 31.07.2015 | SMartin | RiStWag 150 l/s, Standardmaße | | 1:75 |
| | | | | | | Format: |
| | | | | | | A4 |
| Datum | 09.10.2017 | Erstellt | SMartin | Zeichnungs-Nr.: | | Blatt |
| Ersatz für | | Geprüft | | AT-S-OWA-10023 | | - |
| Gewicht | | Sachbear. | | | | 1 |
| Werkstoff | | AB - Nr. | | | | |
| | | SAP - Mat. | | | | |
| Alle Rechte und Änderungen vorbehalten | | | | | | |