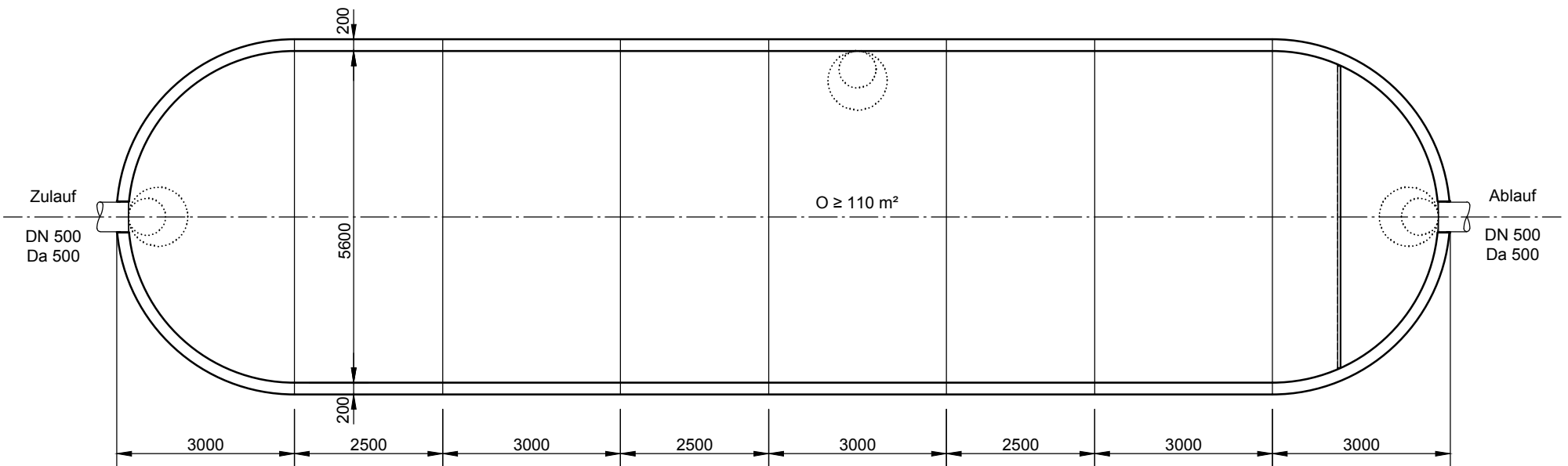
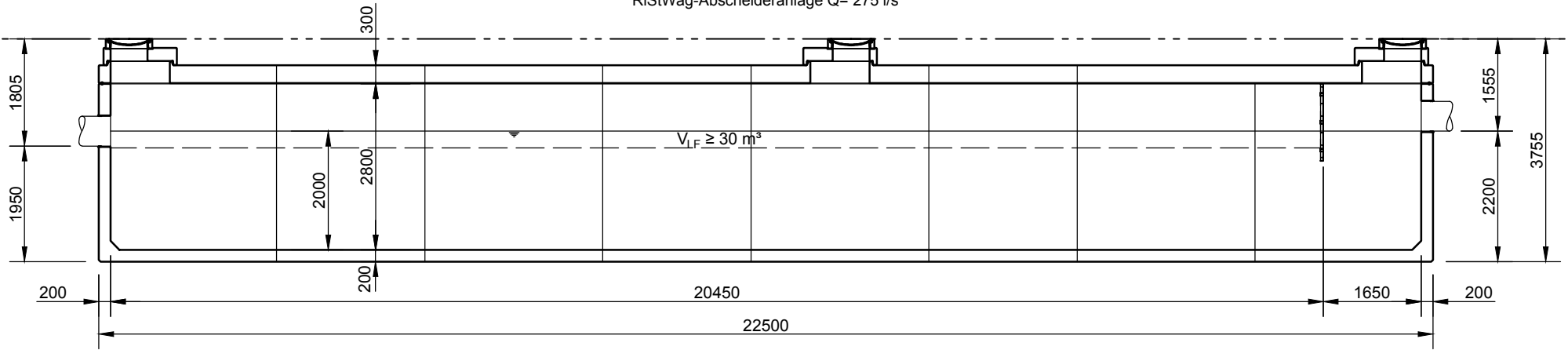


RiStWag-Abscheideranlage Q= 275 l/s



**Abdeckungen: Klasse D 400**

- Die Höhen der bauseitigen Mörtelfugen sind mit 10 mm angenommen
- Toleranzen der Betonteile nach DIN-V 4034-1

**mall**  
umweltsysteme

Hüfinger Straße 39-45 • D-78166 Donaueschingen  
Tel. +49 771/8005-0 • Fax -100 • www.mall.info

Rev.	Beschreibung	Datum	Bearbeitet	Benennung:		Maßstab:
				RiStWag 275 l/s, Standardmaße		1:100
				Zeichnungs-Nr.:		Format:
				AT-S-OWA-10028		A4
				Blatt		1
Alle Rechte und Änderungen vorbehalten						