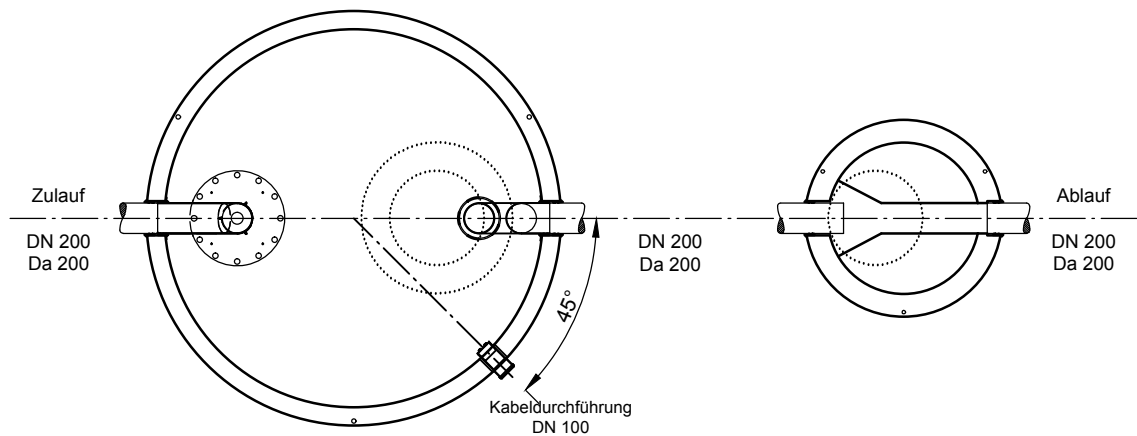
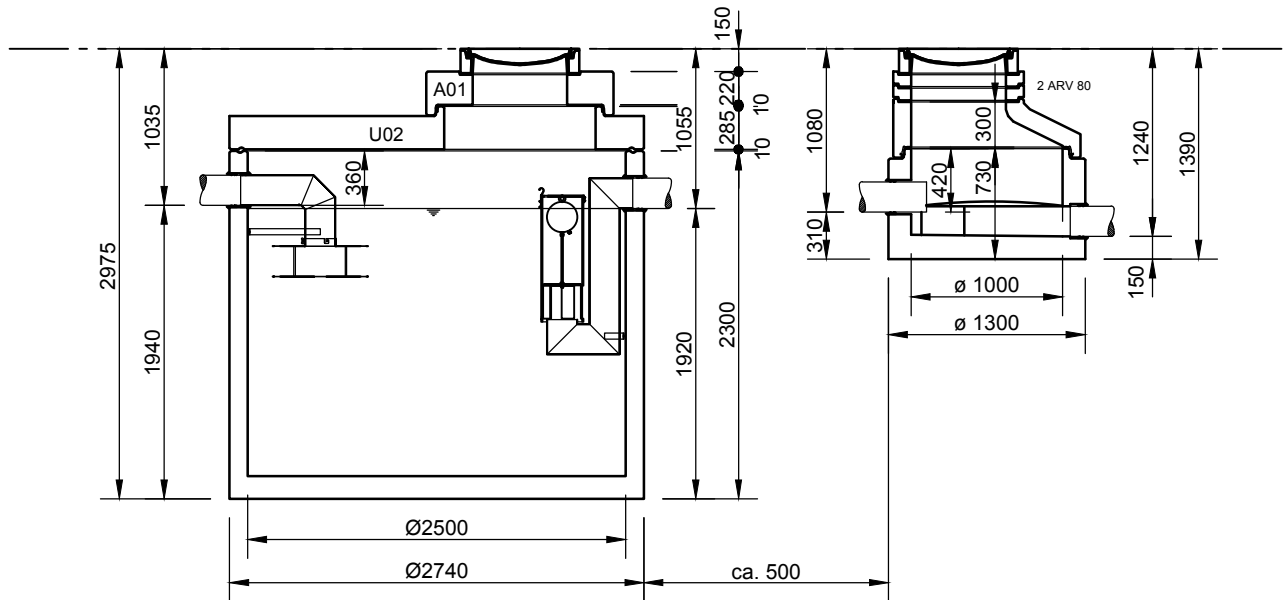


Abscheider Klasse I  
mit Schlammfang (SI)  
NeutraSpin NS 20-4000

Probenahmeschacht  
NeutraCheck



**Abdeckungen: Klasse D 400**

- Die Höhen der bauseitigen Mörtelfugen sind mit 10 mm angenommen

- Toleranzen der Betonteile nach DIN-V 4034-1

**mall**  
umweltsysteme

Hüfinger Straße 39-45 • 78166 Donaueschingen  
Tel. +49 771/8005-0 • Fax -100 • www.mall.info

Rev.	Beschreibung	Datum	Bearbeitet	Benennung:		Maßstab:	
-	Zur Ansicht	26.02.2015	BFeucht	NeutraSpin NS 20-4000, NeutraCheck		1:50	
A	Höhe Schwimmerführung korrigiert	26.02.2016	SMartin			Format:	A4
B	----	31.01.2017	KSchelbl			Blatt	1
Datum	26.02.2015	Erstellt	BFeucht	Zeichnungs-Nr.:	AT-S-K-10529	B	
Ersatz für		Geprüft					
Gewicht		Sachbear.					
Werkstoff		AB - Nr.					
		SAP - Mat.					
Alle Rechte und Änderungen vorbehalten							