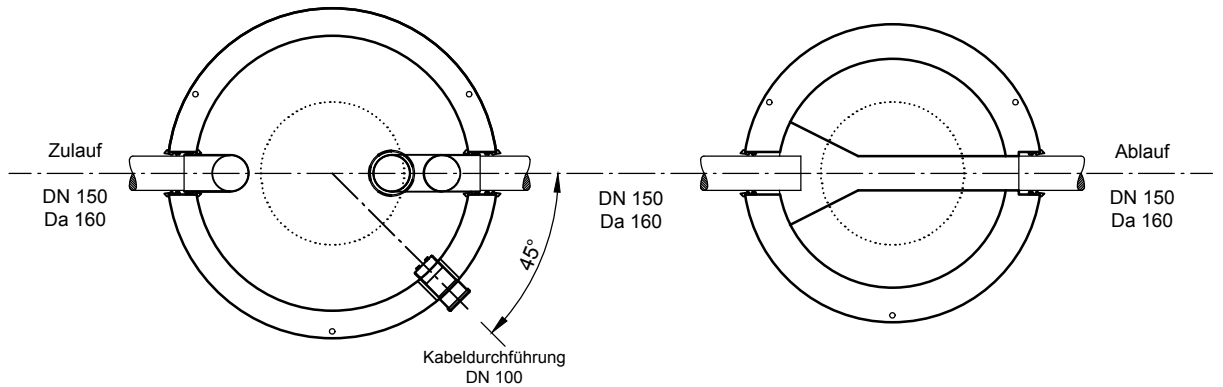
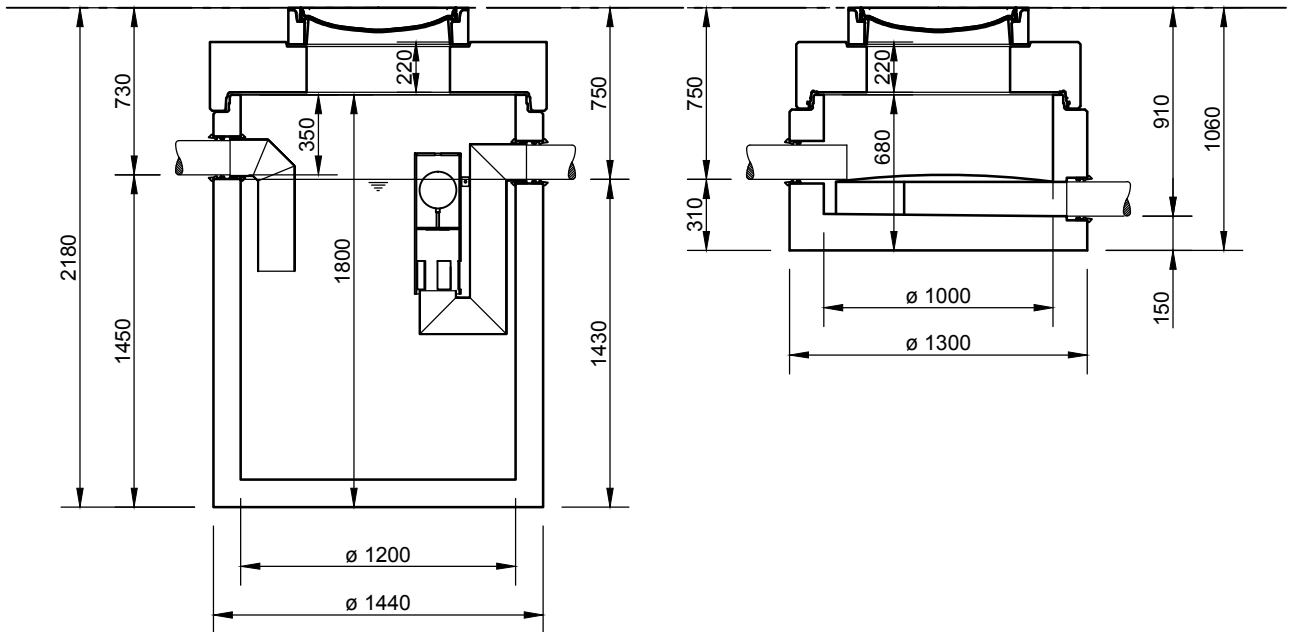


Abscheider Klasse II  
mit Schlammfang (SB)  
NeutraSub NS 4-800

Probenahmeschacht  
NeutraCheck



**Abdeckungen: Klasse D 400**

- Die Höhen der bauseitigen Mörtelfugen sind mit 10 mm angenommen
- Toleranzen der Betonteile nach DIN 4034

**mall**  
umweltsysteme

Hüfanger Straße 39-45 • D-78166 Donaueschingen  
Tel. +49 771/8005-0 • Fax -100 • www.mall.info

Rev.	Beschreibung	Datum	Bearbeitet	Benennung:		Maßstab:
-	Zur Ansicht	03.05.2017	SMartin	Abscheider Klasse II NeutraSub NS 4-800, NeutraCheck		1:33
						Format: A4
Datum	03.05.2017	Erstellt	SMartin	Zeichnungs-Nr.:		Blatt
Ersatz für		Geprüft		AT-S-B-10149		1
Gewicht		Sachbear.				
Werkstoff		AB - Nr.				
		SAP - Mat.				
Alle Rechte und Änderungen vorbehalten						