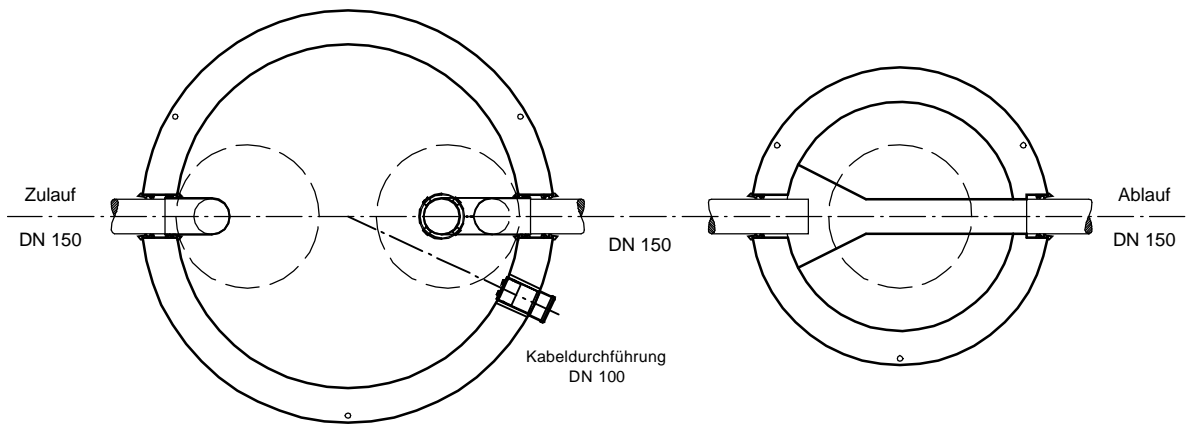
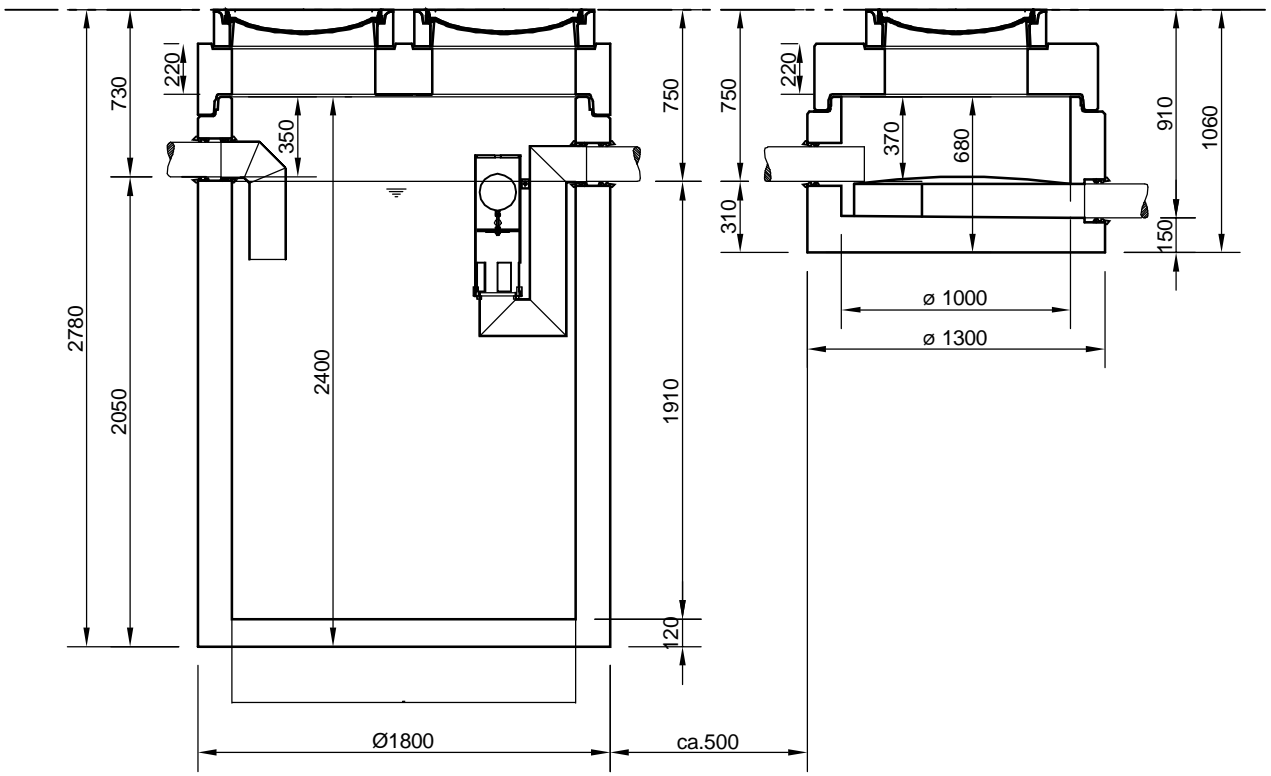


Abscheider Klasse II  
mit Schlammfang (SB)  
NEUTRAsub NS 6 - 2500

Probenahmeschacht  
NEUTRAschicht



**Abdeckungen: Klasse D 400**

- Die Höhen der bauseitigen Mörtelfugen sind mit 10 mm angenommen
- Toleranzen der Betonteile nach DIN 4034

**mall**  
umweltsysteme  
Hüfnger Straße 39-45 • D-78186 Donaueschingen  
Telefon 0 771/8005-0 • Telefax 0 771/8005-100

Änderungen vorbehalten				Datum	Name	Benennung:	Maßstab: 1:33 A4
				Bearb.	FSchoend		
				Gepr.			
				Sachebe.			
				AB - Nr.			
				Art.-Nr.			
			Werkstoff			Zeichnungs-Nr.:	Blatt
	Zust.	Änderung	Datum	Name		AT-S-B-10031	von Blatt

Für diese Technische Zeichnung behalten wir uns alle Rechte vor