

Mall-Kleinkläranlage SanoLoop

Klärschlammdeintegration nach dem OCR-Verfahren

Regenwasser-
bewirtschaftung

Abscheider

Kläranlagen

Pumpen- und
Anlagentechnik

Neue Energien



Mall-Kleinkläranlagen

Abwasserentsorgung im ländlichen Raum



Die Mall GmbH ist der kompetente Partner für die dezentrale Abwasserbehandlung. Unsere Kleinkläranlagen aus Betonfertigteilen und Kunststoff sind leistungsstark und dabei jederzeit wirtschaftlich.

Es ist unser oberstes Ziel, die eingesetzten, naturgerechten Verfahren und die Wirtschaftlichkeit der einzelnen Systeme ständig zu verbessern. So arbeiten wir im Sinne der Umwelt und unserer Kunden: Ökologisch und kostengünstig. Außerdem ist es uns ein besonderes Anliegen, dass Ihr Projekt Kleinkläranlage so reibungslos wie möglich abläuft.

Von Anfang an begleiten wir und unsere Partner vor Ort Ihr Projekt; von der Planung über die Auswahl und Dimensionierung der für Sie optimalen Kläranlage bis hin zur Erstellung der Genehmigungsunterlagen. Unser „Spezialist vor Ort“ ist immer für Sie da. Zusammen erledigen wir sowohl die Montage der Kläranlage als auch die Endabnahme und übernehmen auf Wunsch auch die Wartung, überwachen die Funktion der Kläranlage und kontrollieren die Ablaufwerte in unserem Labor.

Einsatzbereiche:

- Wohnanlagen und Kleinsiedlungen
- Bauernhöfe
- Camping- und Golfplätze
- Hotels und Gaststätten
- Gewerbegebiete
- Autobahnnebenbetriebe
- Ausflugslokale

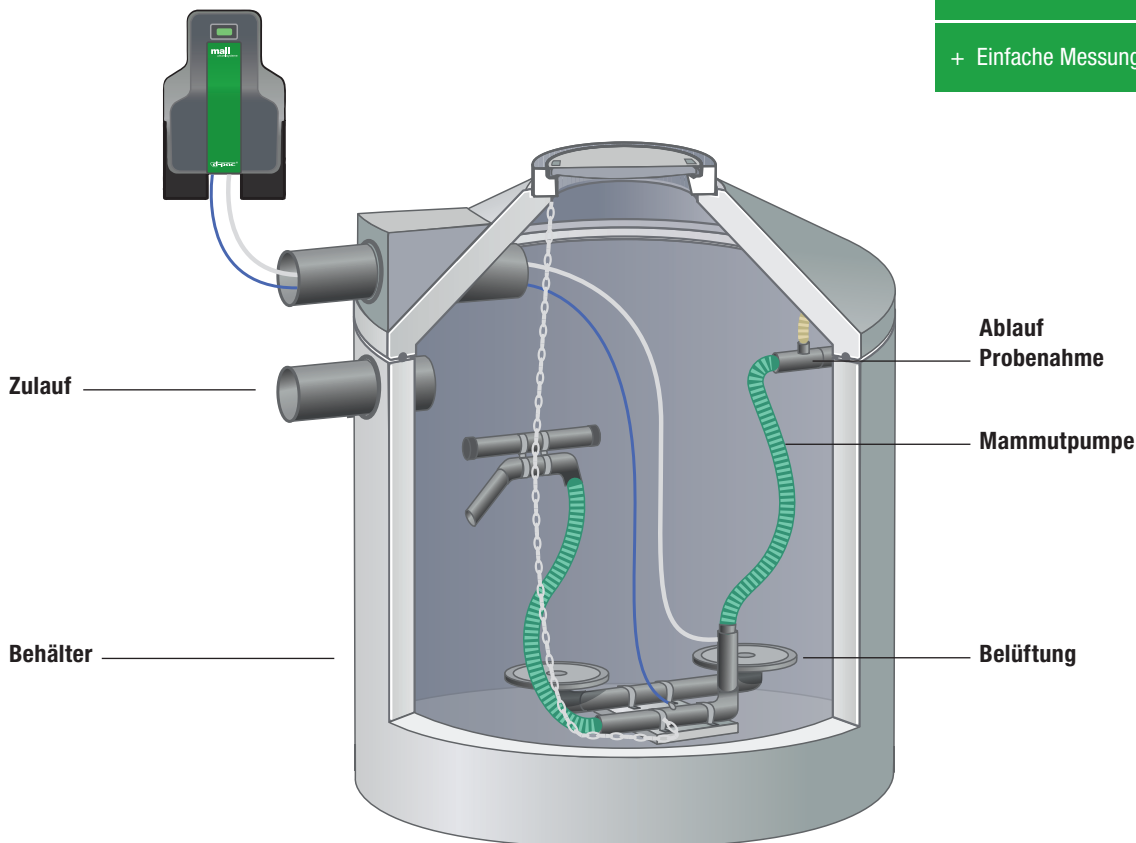
Mall-Kleinkläranlage SanoLoop Klärschlammdeintegration nach dem OCR-Verfahren

Webcode **M4025** 



Die Kleinkläranlage SanoLoop ist eine konsequente Weiterentwicklung des SBR-Verfahrens. Durch das neuartige Verfahren der Klärschlammdeintegration kann auf eine mechanische Vorbehandlung des Abwassers vollständig verzichtet werden, die Anlage besteht deshalb nur aus einem SBR-Reaktor zum biologischen Abbau des Abwassers (**One Chamber Reactor**). Die Behandlung des häuslichen Abwassers erfolgt vollständig aerob. Dadurch gibt es keine Geruchsprobleme, das Entsorgungsvolumen des Schlammes sinkt, der Schlamm ist weitgehend mineralisiert und muss nicht nochmals in der kommunalen Kläranlage nachbehandelt werden.

Vorteile auf einen Blick
+ Keine elektrischen oder drehenden Teile im Abwasser
+ Steuerung, Verdichter und Ventile in einem kompakten Schrank zur Innen- oder Außenaufstellung
+ Einfache Steuerung
+ Weniger Einbauteile
+ Keine Trennwände, keine Wasserspiegeldifferenz
+ Keine internen Pumpvorgänge
+ Kein Faulschlamm, kein Geruch
+ Weniger Entsorgung, keine Nachbehandlung
+ Geprüft nach EN 12566-3
+ Einfache Messung des Schlammstandes



SanoLoop bietet hohe Reinigungsleistung und integrierte Schlammbehandlung

Mall-Kleinkläranlage SanoLoop

Klärschlammdesintegration nach dem OCR-Verfahren

Webcode **M4025** 

Funktionsweise

Anders als in einer herkömmlichen SBR-Anlage wird beim OCR-Verfahren das häusliche Abwasser in einem 24-Stunden-Batch (Zyklus) behandelt. Die anfallenden Abwässer fließen stets direkt der biologischen Stufe zu. Die Belüftung verarbeitet die Abwasserportionen unmittelbar, entsprechend ihrem Anfall. Nach einer Behandlungsphase von 20 Stunden erfolgt die Sedimentation des Klärschlammes. Der Zyklus wird mit dem Klarwasserabzug der geklärten Abwässer des Tages abgeschlossen. Die Vorgänge Sedimentation und Abpumpen des gereinigten Wassers erfolgen ungestört nachts, wenn kein Abwasser anfällt. Die Pumpvorgänge, die bei SBR-Anlagen als Zwischenschritte erforderlich sind, entfallen. Wesentlich ist der Vorteil, dass durch die fehlende anaerobe Vorbehandlung kein so genannter Faulschlamm und damit auch kein Schwefelwasserstoff anfällt. Dadurch entsteht kein unangenehmer Geruch mehr und es kommt nicht zu korrosiven Zuständen in den Becken.

OCR-Schlamm

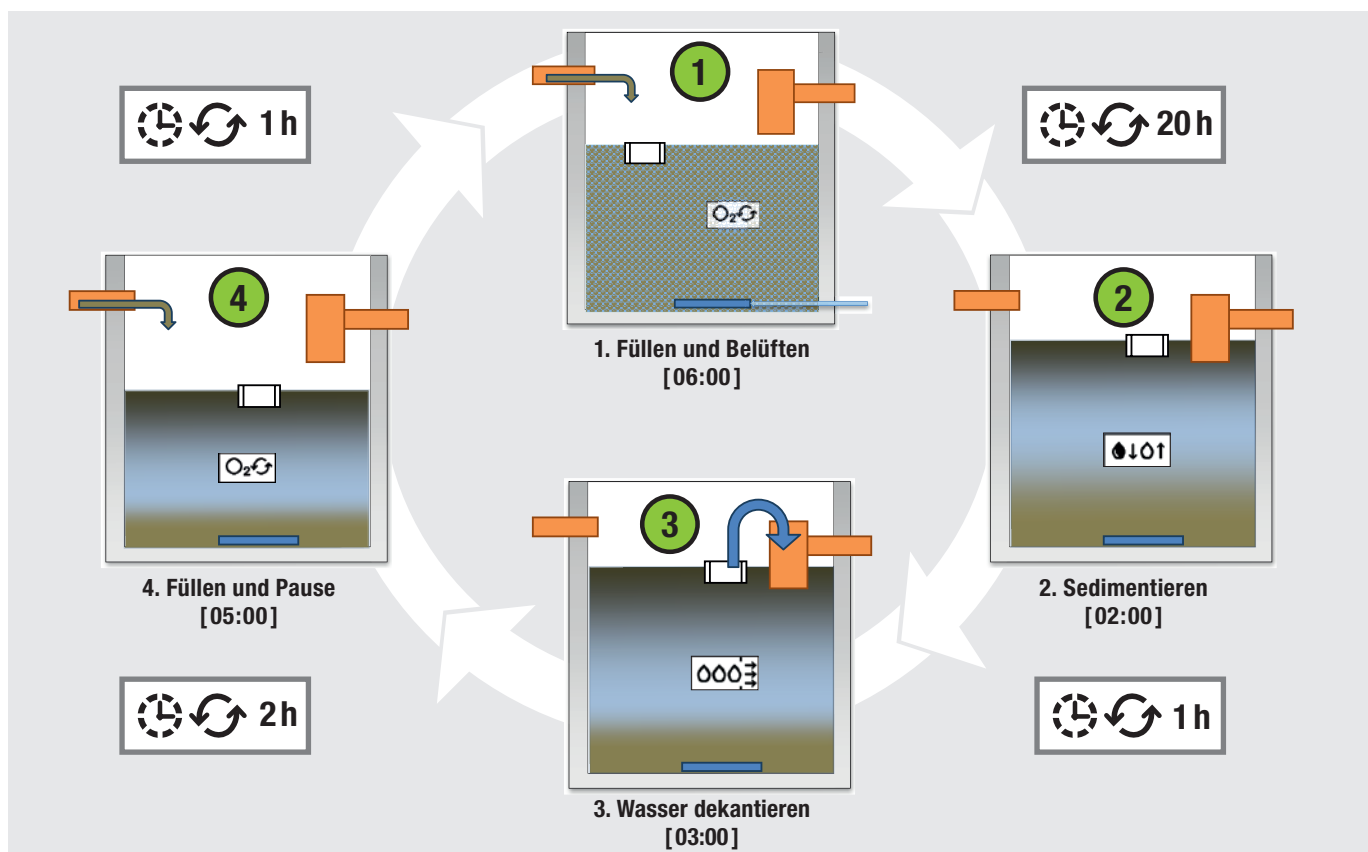
OCR-Schlamm ist Belebtschlamm, eine Mischung aus Mikroorganismen, die in der Lage sind, Kohlenstoffverbindungen und Nährstoffe zu oxidieren. Bei SanoLoop werden alle organischen Inhaltsstoffe so lange im Prozess gehalten, bis alle Stoffe stabilisiert und ein Großteil der Inhaltsstoffe mineralisiert sind. Die Abwasserinhaltsstoffe selbst werden im Laufe des Prozesses in ihrem Volumen und ihrer Substanz weitgehend reduziert, so dass am Ende ein geruchloser Schlamm entsteht, der problemlos in einer kommunalen Kläranlage entsorgt werden kann. Der Entsorgungsrhythmus wird bedarfsgerecht durch den Wartungsdienst festgestellt.

Ablauf des Klärprozesses

Der Prozess der Kleinkläranlage SanoLoop startet morgens um 6 Uhr. Die Belüftungseinrichtung schaltet in den intermittierenden Start-Pause-Betrieb. Ab diesem Moment wer-

den Wasser und Belebtschlamm durchmischt und mit Sauerstoff (Luft) versorgt. Abwasser fließt dem Gemisch nach Anfall zu, die Belebtschlamm-bakterien bauen die Schmutzstoffe ab. Diese Phase dauert bis ca. 2 Uhr nachts des folgenden Tages an. Da meist bereits ab 22 Uhr kein Abwasser mehr anfällt, hat die Anlage ausreichend Zeit, die Schmutzstoffe des Abends abzubauen.

Ab ca. 2 Uhr werden die Verdichter ausgeschaltet. Der Belebtschlamm sinkt zu Boden. Nach ca. 60 Minuten ist dieser Prozess abgeschlossen, Schlamm und Wasser haben sich vollständig getrennt. Das geklärte Abwasser kann nun über die installierte Mammutpumpe (Druckluftheber) aus der Anlage in ein Gewässer gepumpt werden. Für diese Phase stehen 120 Minuten zur Verfügung.

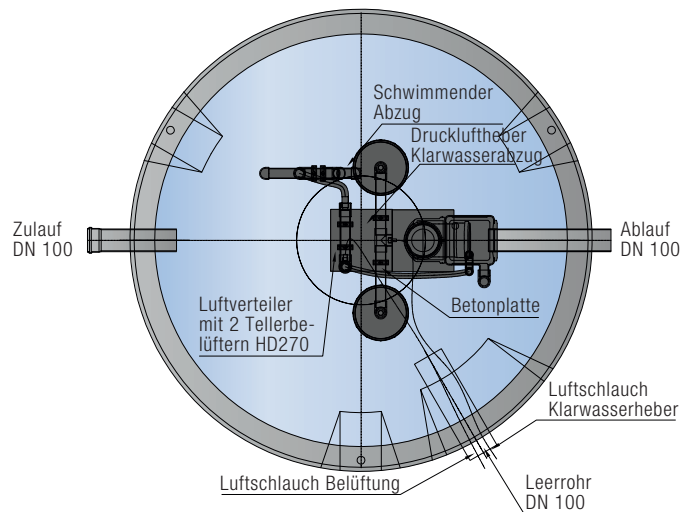
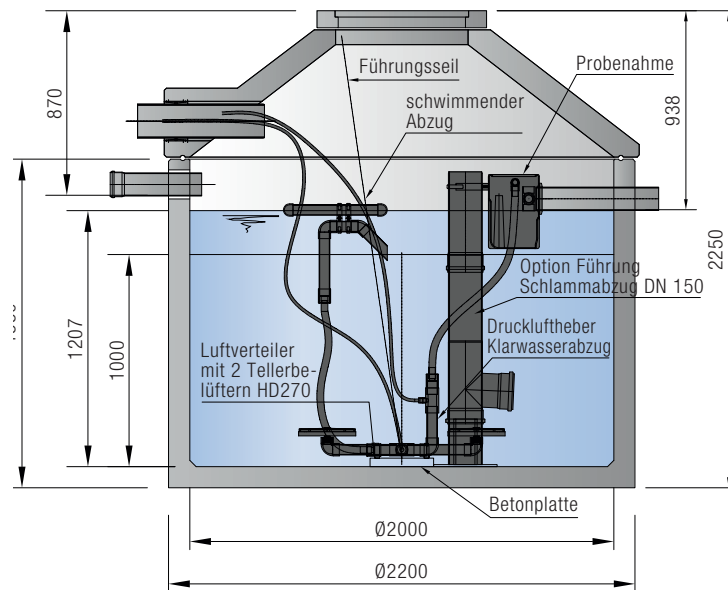


Mall-Kleinkläranlage SanoLoop

Anwendungsbeispiel

Webcode **M4025** 

Kleinkläranlage SanoLoop aus Beton für 4 EW

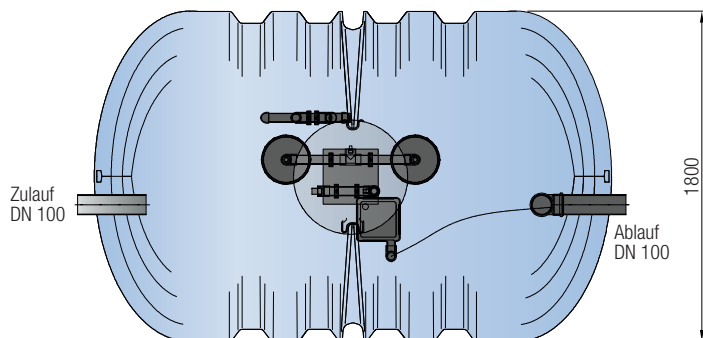
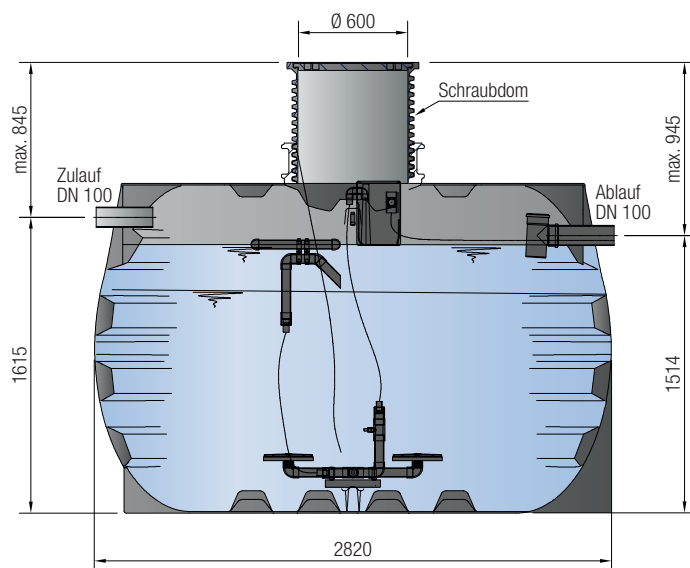


Mall-Kleinkläranlage SanoLoop

Anwendungsbeispiel

Webcode **M4025** 

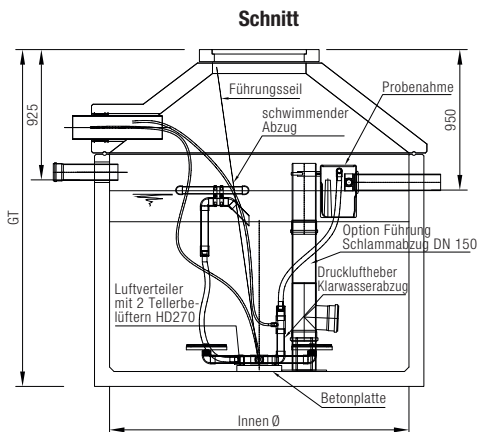
Kleinkläranlage SanoLoop PE für 8 EW



Mall-Kleinkläranlage SanoLoop

Technische Daten

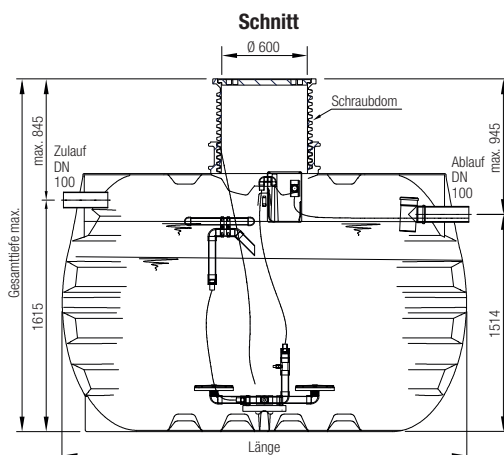
Webcode **M4025** 



Technische Daten SanoLoop S classicline als Komplettanlage in Beton

Einwohner	Innen-Ø	Gesamttiefe max.	Gesamtgewicht	Schwerstes Einzelteil
EW	mm	mm	kg	kg
4	2000	2250	4.775	3.430
6	2000	2600	5.325	4.000
8	2000	3000	5.975	4.650
8	2500	2300	6.590	4.615
12	2500	3000	8.025	6.050
16	2500	3700	9.425	7.450

Gilt für Einhaltung der behördlichen Mindestanforderung



Technische Daten SanoLoop S classicline als Komplettanlage in PE

Einwohner	Behälteranzahl	Nennvolumen	Gesamttiefe max.	Gesamtgewicht	Schwerstes Einzelteil
EW		l	mm	kg	kg
4	1	3500	2440	230	150
6	1	6000	2775	330	250
8	1	8000	2830	400	320
12	1	12000	2830	480	400

Gilt für Einhaltung der behördlichen Mindestanforderung



Andere Volumen und Typen sowie weitere technische Daten siehe auch unter www.mall.info

 **Mall GmbH**
Hüfinger Straße 39-45
78166 Donaueschingen
Tel. +49 771 8005-0
Fax +49 771 8005-100
www.mall.info

Mall GmbH
Grünweg 3
77716 Haslach i. K.
Tel. +49 7832 9757-0
Fax +49 7832 9757-290

Mall GmbH
Industriestraße 2
76275 Ettlingen
Tel. +49 7243 5923-0
Fax +49 7243 5923-500

Mall GmbH
Roßlauer Straße 70
06869 Coswig (Anhalt)
Tel. +49 34903 500-0
Fax +49 34903 500-600

Mall GmbH
Oststraße 7
48301 Nottuln
Tel. +49 2502 22890-0
Fax +49 2502 22890-800

 **Mall GmbH Austria**
Bahnhofstraße 11
4481 Asten
Tel. +43 7224 22372-0
Fax +43 7224 22372-400
www.mall-umweltsysteme.at

 **Mall AG**
Zürichstrasse 46
8303 Bassersdorf
Tel. +41 43 266 13 00
Fax +41 43 266 13 01
www.mall.ch

Regenwasser-
bewirtschaftung

Abscheider

Kläranlagen

Pumpen- und
Anlagentechnik

Neue Energien



FO-0519 WO 01/18 Technische Änderungen vorbehalten