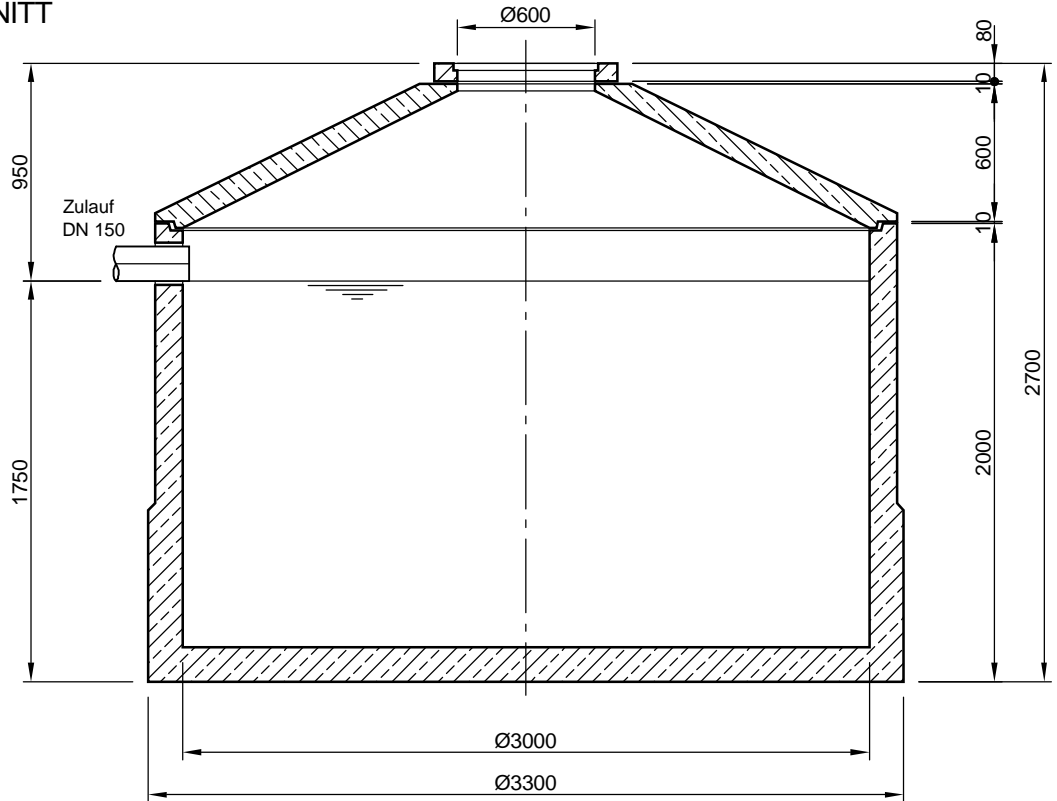


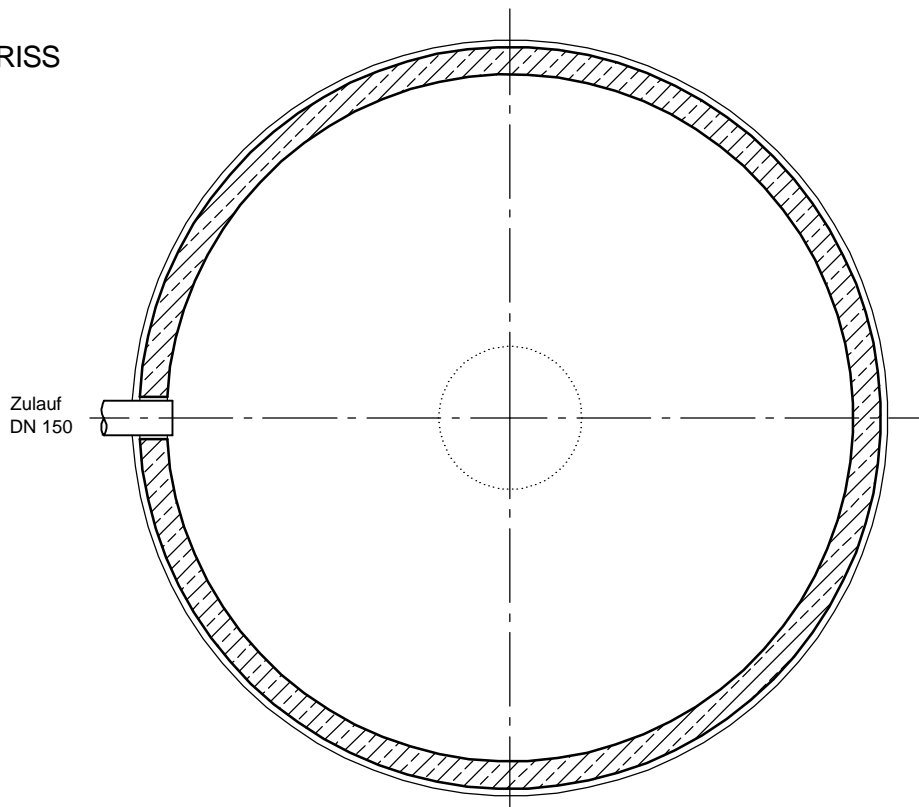
# MALL-Abwassersammelgrube AS 11300

Schachtabdeckung Kl. A 15

SCHNITT



GRUNDRISS



**mall**  
umweltsysteme

Hüfner Straße 39-45 • D-78166 Donaueschingen  
Telefon 0 771/8005-0 • Telefax 0 771/8005-100

Änderungen vorbehalten		Zust.	Anderung	Datum	Name

Datum: 17.02.12  
Name: MReichma

Benennung:	Mall-Abwassersammelgrube AS 11300	Maßstab:	1:33 A4
Zeichnungs-Nr.:	KT-S-ASB-10007	Blatt	von Blatt

Alle diese technischen Zeichnungen behalten wir uns alle Rechte vor