

MALL-Abwassersammelgrube

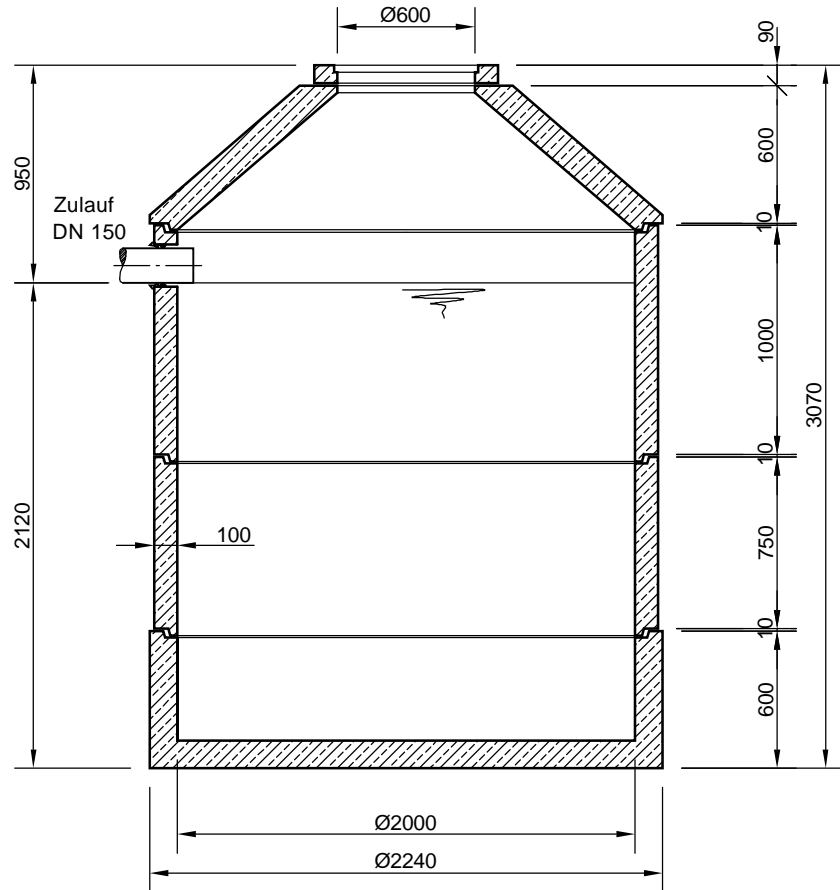
Ringbauweise

Typ AS 6400 - Nennvolumen 6,4 m³

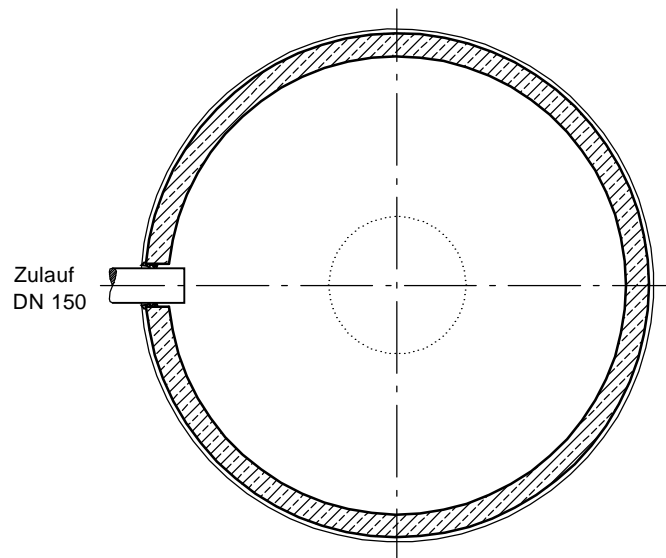
Falzausbildung DIN 4034-2

Schachtabdeckung Kl. A - 15

SCHNITT



GRUNDRISS



mall
umweltsysteme

Hüfner Straße 39-45 • D-78166 Donaueschingen
Telefon 0 771/8005-0 • Telefax 0 771/8005-100

Änderungen vorbehalten

Zust.	Änderung	Datum	Name

Datum	Name
Bearb.: 30.01.13	RMerk
Gepf.:	
Norm.:	
Sachbearbeiter:	
Werkstoff:	

Benennung:	Mall-Abwassersammelgrube, AS 6400, Ringbauweise
Zeichnungs-Nr.:	KT-S-ASB-10038

Masstab:	1:33
Blatt	A4
von Blatt	

Für diese Technische Zeichnung behalten wir uns alle Rechte vor