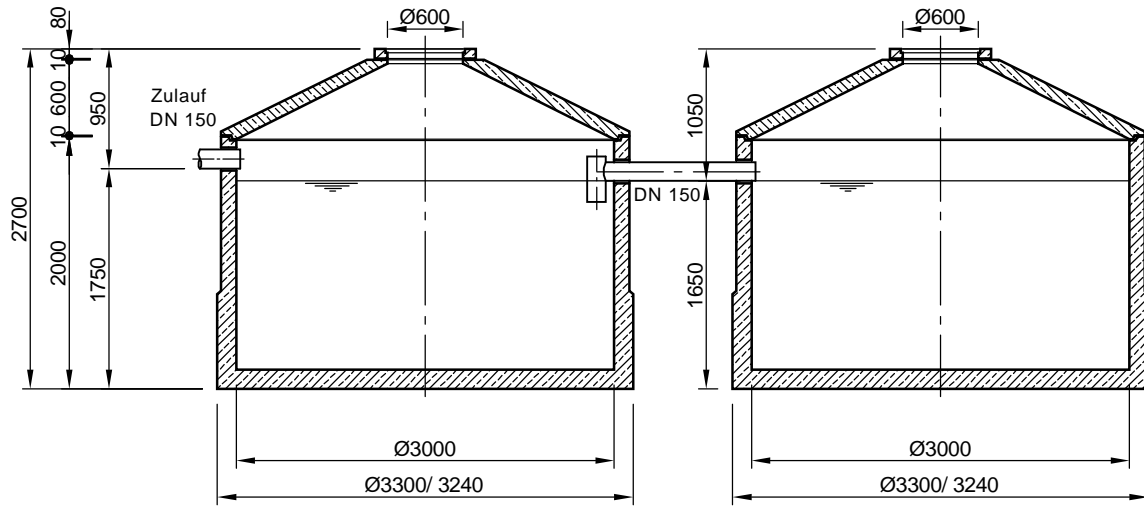


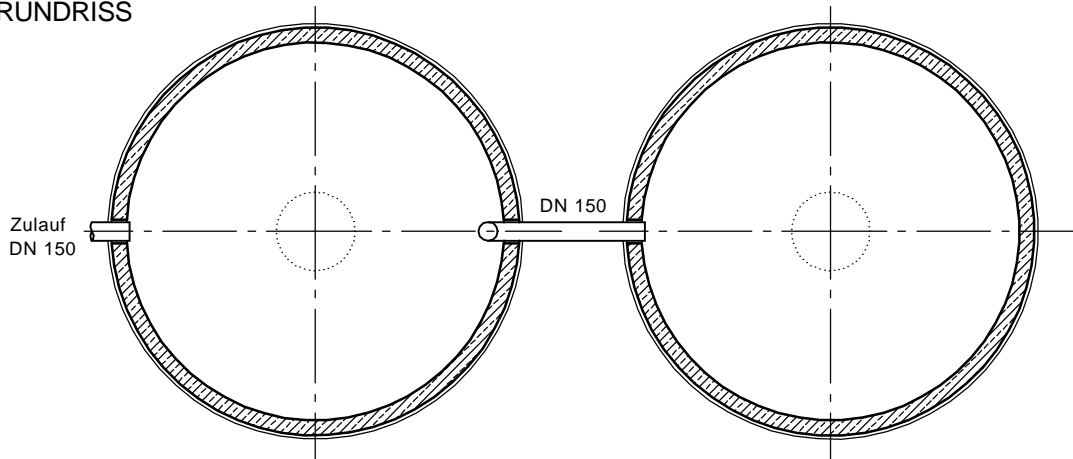
MALL-Abwassersammelgrube 2AS 22600

Schachtabdeckung Kl. A - 15

SCHNITT



GRUNDRISS



mall
umweltsysteme

Hüfinger Straße 39-45 • D-78166 Donaueschingen
Telefon 0 771/8005-0 • Telefax 0 771/8005-100

Änderungen vorbehalten		Zust.	Anderung	Datum	Name

Datum	Name
Bearb. 21.02.12	MReichma
Gep.	
Sache.	
AB - Nr.	
Mat.-Nr.	2AS 22600
Werkstoff	

Benennung:	Mall-Abwassersammelgrube 2AS 22600
Zeichnungs-Nr.:	KT-S-ASB-10017

Maßstab:	1:60
	A4
Blatt	von Blatt

Alle diese technischen Zeichnungen behalten wir uns alle Rechte vor