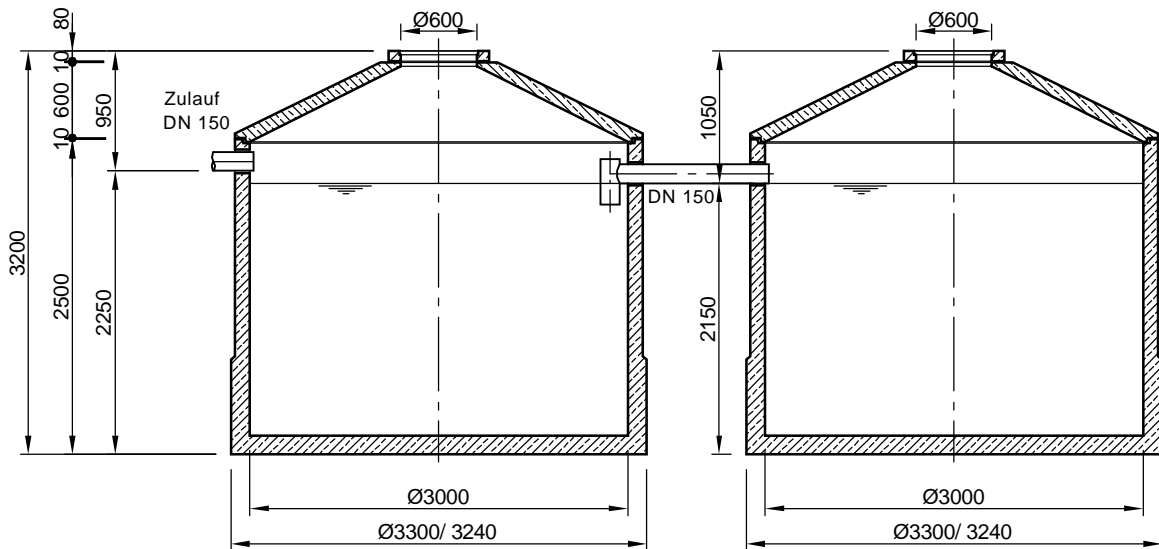


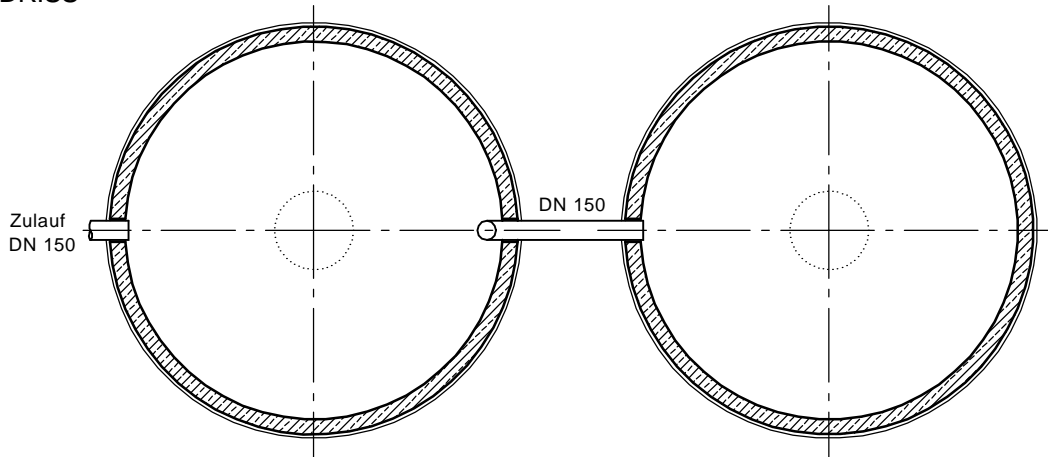
MALL-Abwassersammelgrube 2AS 29600

Schachtabdeckung Kl. A 15

SCHNITT



GRUNDRISS



mall
umweltsysteme

Hüfinger Straße 39-45 • D-78166 Donaueschingen
Telefon 0 771/8005-0 • Telefax 0 771/8005-100

Änderungen vorbehalten		Zust.	Änderung	Datum	Name

Datum	Name
Bearb. 21.02.12	MReichma
Gepr.	
Sachbe.	
AB - Nr.	
Mat.-Nr.	2AS 29600
Werkstoff	

Benennung:	Maßstab:
Mall-Abwassersammelgrube 2AS 29600	1:60
Zeichnungs-Nr.:	A4
KT-S-ASB-10019	Blatt
	von Blatt

Alle Rechte vorbehalten. Nachdruck, Vervielfältigung und Verbreitung, auch auszugsweise, ist ohne schriftliche Genehmigung der MALL umweltsysteme AG.