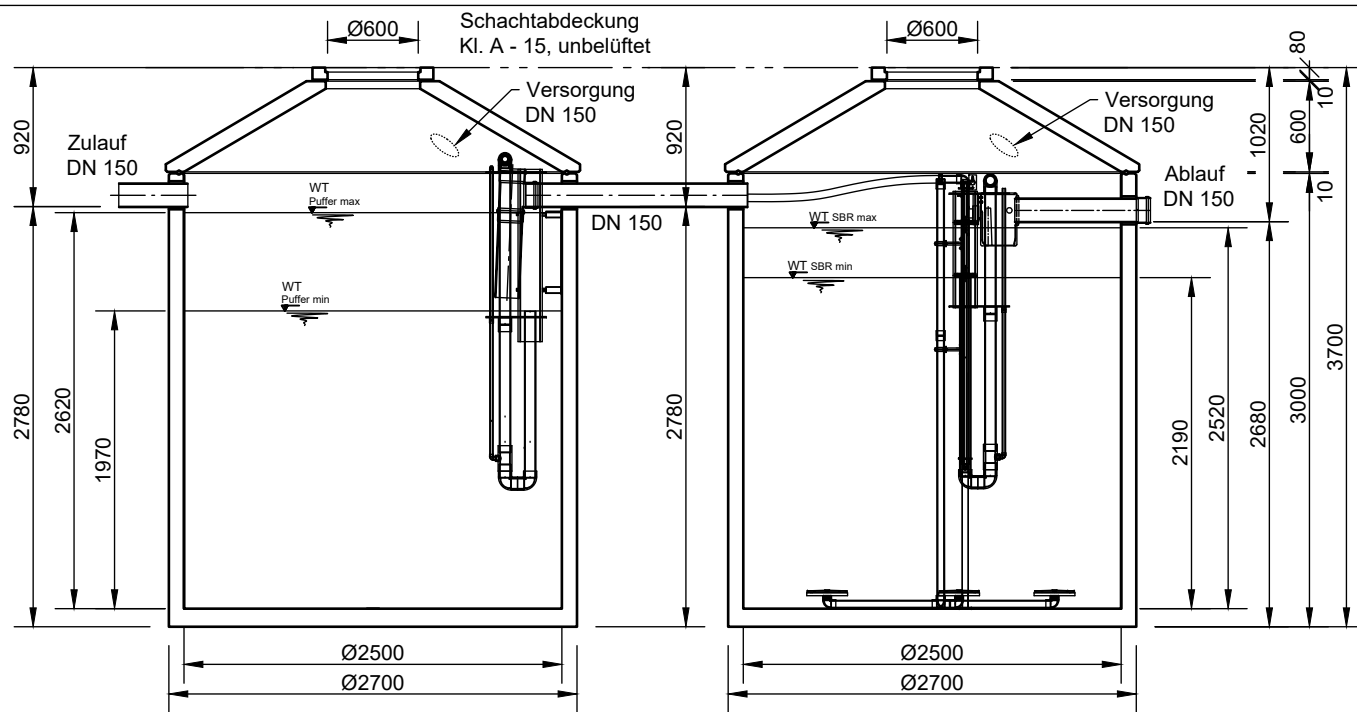
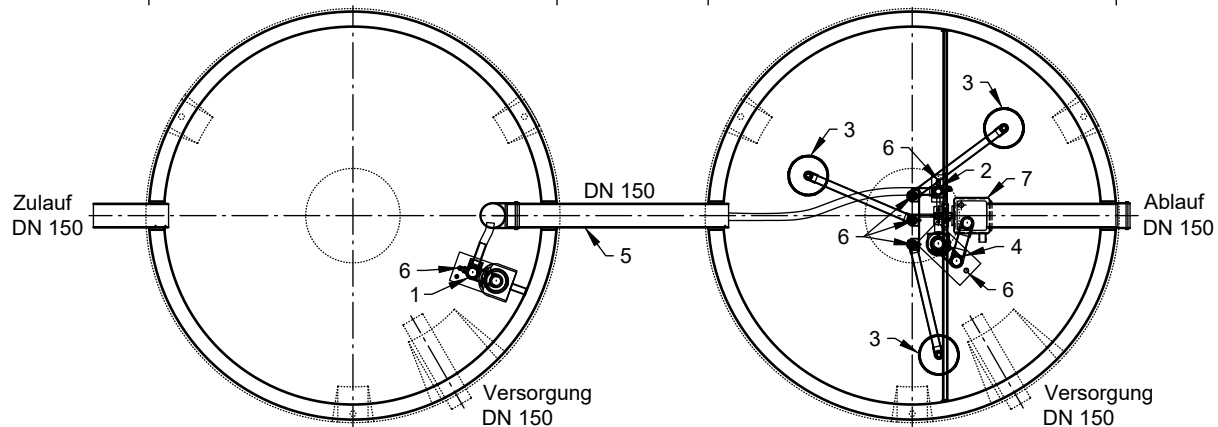


### Schnitt



### Grundriss



- 1 Heber Beschickung
- 2 Heber ÜS
- 3 Tellerbelüfter
- 4 Heber Klarwasserabzug
- 5 Notüberlauf
- 6 Luftanschlüsse
- 7 Probenahme mit Notüberlauf

Verdichter Becker DT 4.25

**mall**  
umweltsysteme

| Rev. | Beschreibung | Datum      | Bearbeitet | Benennung:                             |  | Maßstab: |
|------|--------------|------------|------------|--|--|----------|
| -    | Zur Ansicht  | 19.11.2021 | RMerk      | SanoClean CL35-2H25 2021               |  | 1:50     |
|      |              |            |            | Zeichnungs-Nr.:                        |  | Format:  |
|      |              |            |            | KT-S-SCB-10582                         |  | A4       |
|      |              |            |            | Blatt                                  |  | -        |
|      |              |            |            | Alle Rechte und Änderungen vorbehalten |  |          |