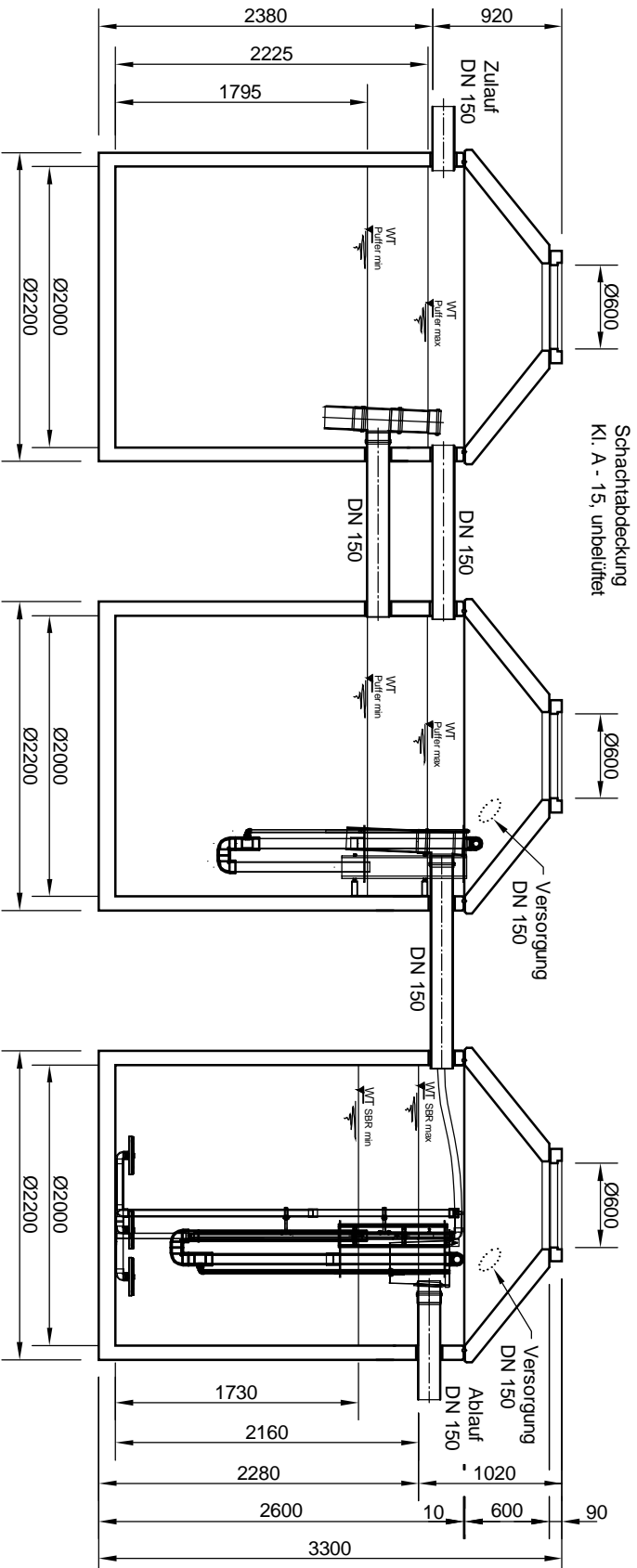
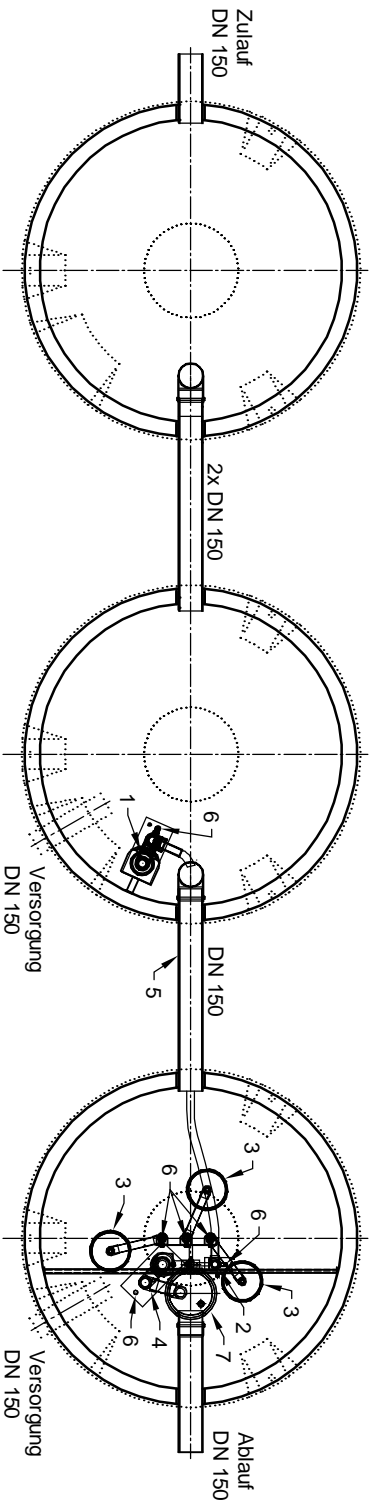


# Schnitt



# Grundriss



- 1 Heber Beschickung
- 2 Heber ÜS
- 3 Tellerbelüfter
- 4 Heber Klarwasserabzug
- 5 Notüberlauf
- 6 Luftanschlüsse
- 7 Probenahme mit Notüberlauf

**mail**  
umweltsysteme

Hilfinger Straße 38-45 • D-78166 Donaueschingen  
Telefon 0 771/8005-0 • Telefax 0 771/8005-100

**Änderungen vorbehalten**

Zust.	Änderung	Datum	Name

Berechnung:	Name:	Datum:
Bearb.:	Rieterk	25.04.14
Gepr.:		
Nom.:		
Sachbearbeiter:		
Werkstoff:		

**SenoClean, activeLine, SM, 30 EW K20, Serienzeichnung**

Zeichnungs-Nr.: **KT-S-SCB-10373**

Ersd.:

Messstab: 1:50

Blatt:

Von Blatt: