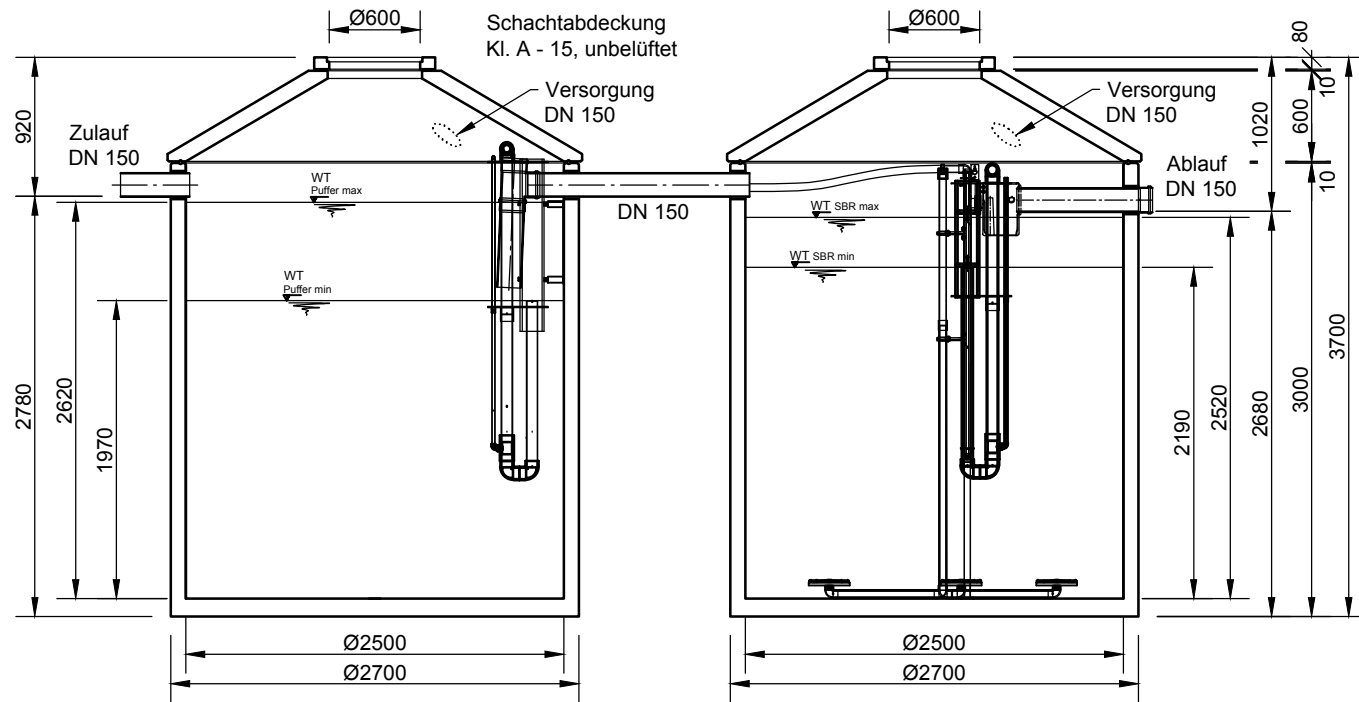
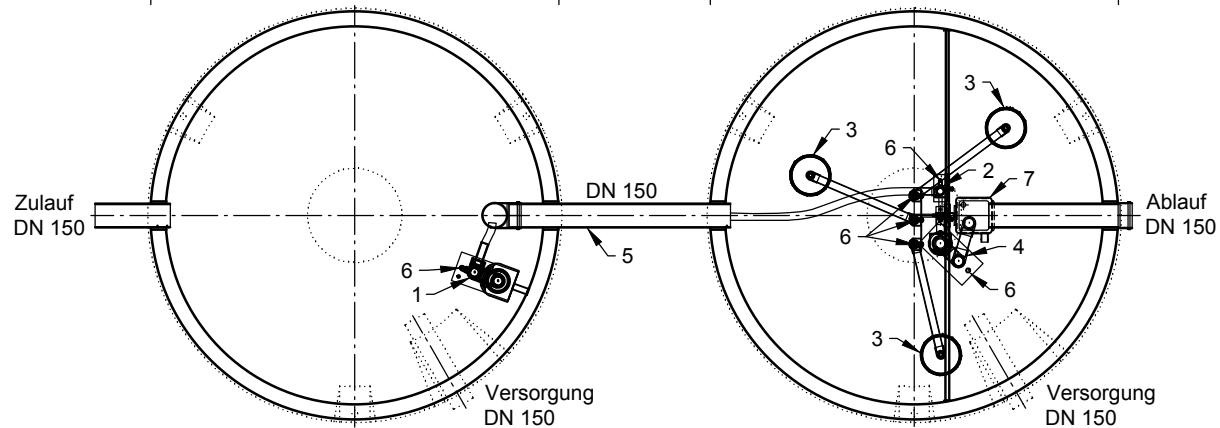


### Schnitt



### Grundriss



- 1 Heber Beschickung
- 2 Heber ÜS
- 3 Tellerbelüfter
- 4 Heber Klarwasserabzug
- 5 Notüberlauf
- 6 Luftanschlüsse
- 7 Probenahme mit Notüberlauf

Verdichter Becker DT 4.10

**mall**  
umweltsysteme

Hüfinger Straße 39-45 • D-78166 Donaueschingen  
Tel. +49 771/8005-0 • Fax -100 • www.mall.info

Rev.	Beschreibung	Datum	Bearbeitet	Benennung:	Maßstab:
-	Zur Ansicht	08.07.2016	RMerk	CS/CM35-K25-4.10	1:50
				Zeichnungs-Nr.:	Format:
				KT-S-SCB-10458	A4
				Blatt	1
Alle Rechte und Änderungen vorbehalten					