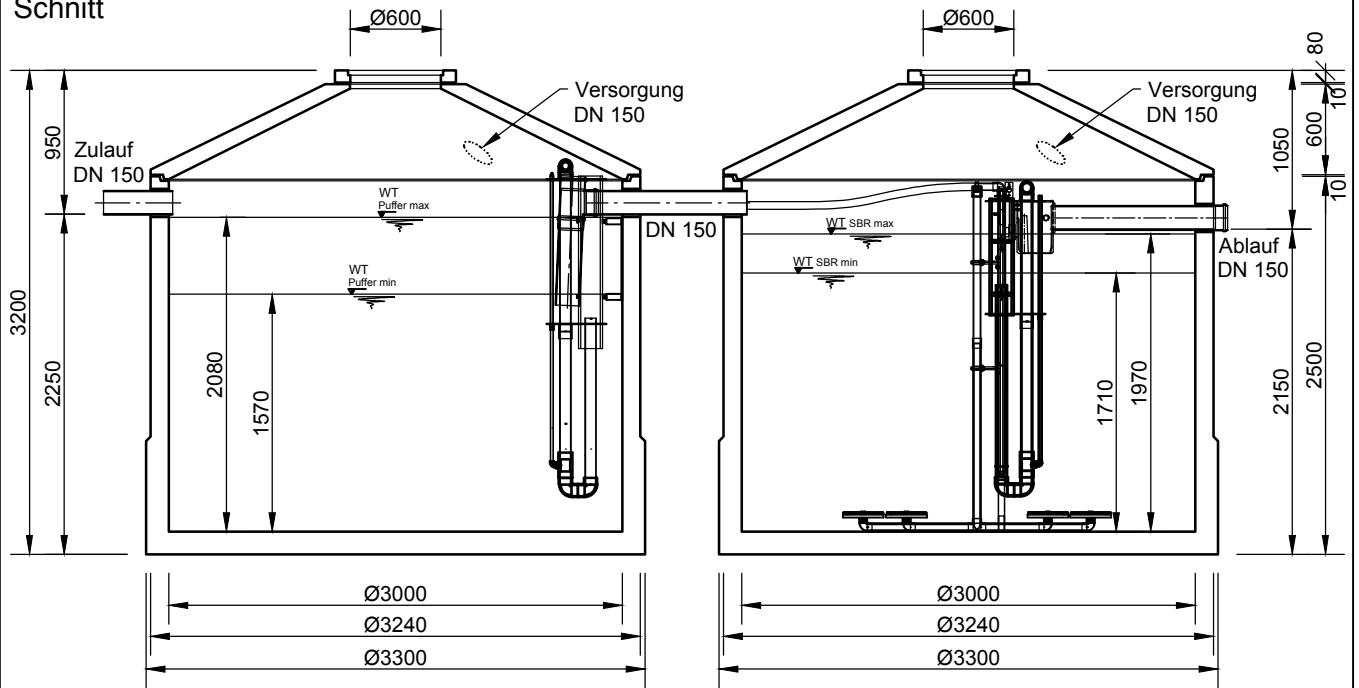
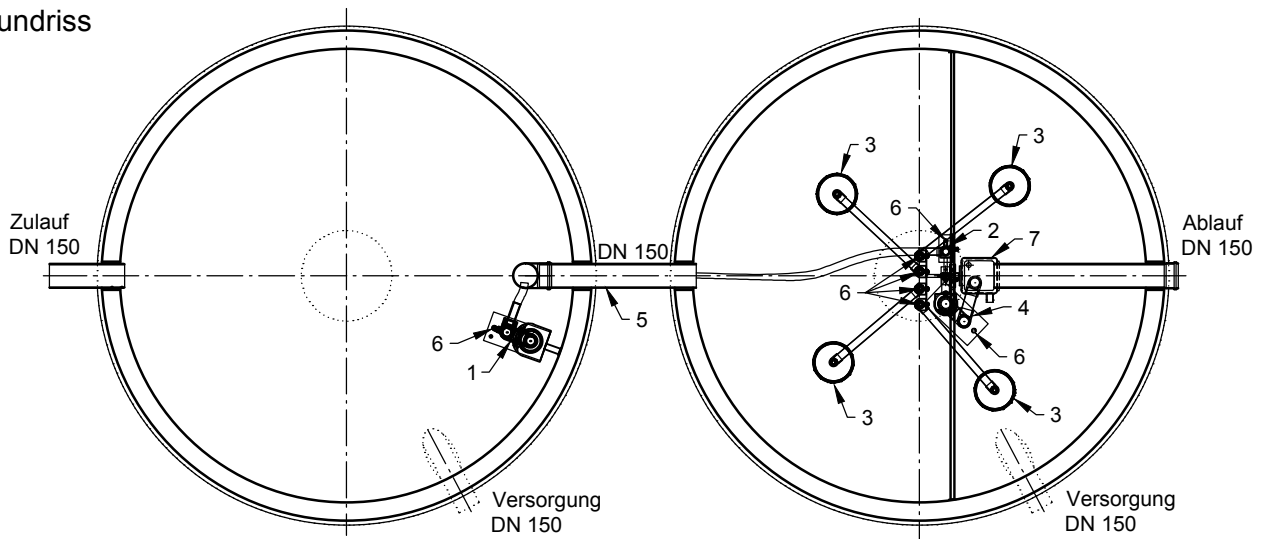


Schachtabdeckung
 Kl. A - 15, unbelüftet

Schnitt



Grundriss



- 1 Heber Beschickung
- 2 Heber ÜS
- 3 Tellerbelüfter
- 4 Heber Klarwasserabzug
- 5 Notüberlauf
- 6 Luftanschlüsse
- 7 Probenahme mit Notüberlauf

Verdichter Becker DT 4.16

mall
 umweltsysteme

Hüfinger Straße 39-45 • D-78166 Donaueschingen
 Tel. +49 771/8005-0 • Fax -100 • www.mall.info

Rev.	Beschreibung	Datum	Bearbeitet	Benennung:	Maßstab:
-	Zur Ansicht	08.07.2016	RMerK	CS/CM40-K30-4.16	1:50
				Zeichnungs-Nr.:	Format:
				KT-S-SCB-10459	A4
Datum	10.02.2016	Erstellt	rmerk	Blatt	1
Ersatz für		Gepüft			
Gewicht		Sachbear.			
Werkstoff		AB - Nr.			
		SAP - Mat.			
Alle Rechte und Änderungen vorbehalten					