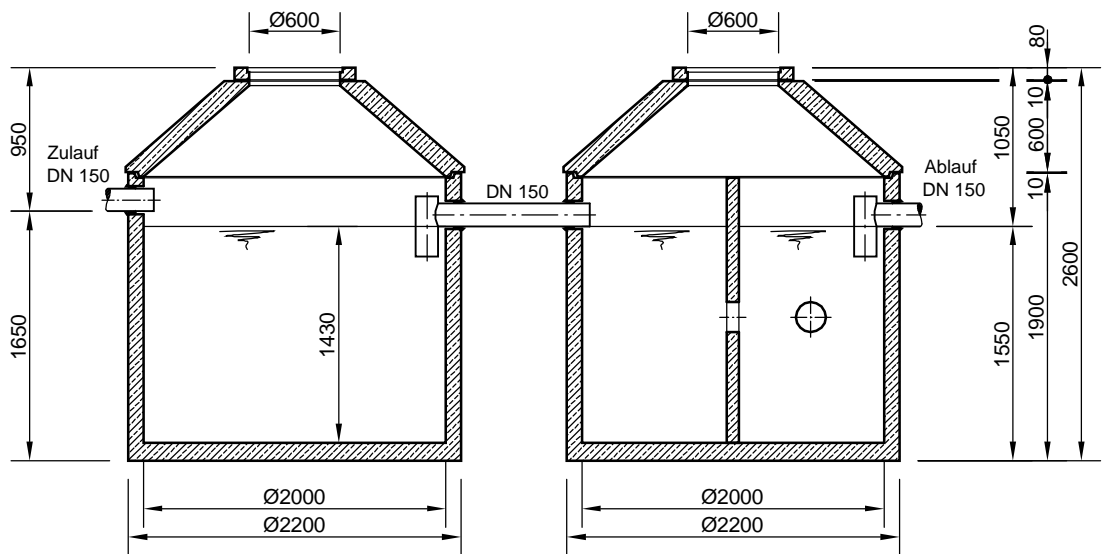


MALL-Kleinkläranlage

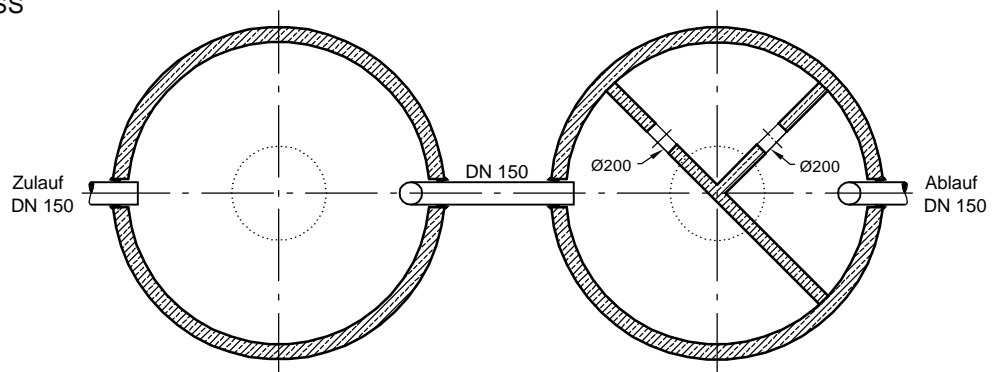
Vierkammergrube ohne Abwasserbelüftung
 Typ 4K 8600 - Nennvolumen 8,6 m³
 Falzausbildung DIN 4034-2

Schachtabdeckung Kl. A - 15

SCHNITT



GRUNDRISS



mall
 umweltsysteme

Hüfnger Straße 39-45 • D-78188 Donaueschingen
 Telefon 0 771/8005-0 • Telefax 0 771/8005-100

Änderungen vorbehalten				Datum	Name	Benennung:	Mall-Kleinkläranlage, 4K 8600	Blatt	von Blatt
				Bearb.: 30.04.12	RMerk				
				Gepr.:					
				Norm.:					
				Sachbearbeiter:					
			Werkstoff:			Zeichnungs-Nr.:	KT-S-MK-10027		
	Zust.	Änderung	Datum	Name	Für diese Technische Zeichnung behalten wir uns alle Rechte vor		Ers.f.:	Ers.d.:	