

Allgemeine Bauartgenehmigung

Zulassungsstelle für Bauprodukte und Bauarten

Bautechnisches Prüfamt

Eine vom Bund und den Ländern
gemeinsam getragene Anstalt des öffentlichen Rechts

Mitglied der EOTA, der UEAtc und der WFTAO

Datum:

06.03.2020

Geschäftszeichen:

II 7-1.74.3-17/20

Nummer:

Z-74.3-190

Antragsteller:

Mall GmbH

Hüfingerring Straße 39-45

78166 Donaueschingen

Geltungsdauer

vom: **6. März 2020**

bis: **6. März 2025**

Gegenstand dieses Bescheides:

Absperrschacht "NeutraBloc" und Umlenkschacht "NeutraSwitch" im Bereich von Anlagen zum Abfüllen und Umschlagen wassergefährdender Stoffe

Der oben genannte Regelungsgegenstand wird hiermit allgemein bauaufsichtlich genehmigt.
Dieser Bescheid umfasst acht Seiten und drei Anlagen.

DIBt

I ALLGEMEINE BESTIMMUNGEN

- 1 Mit der allgemeinen Bauartgenehmigung ist die Anwendbarkeit des Regelungsgegenstandes im Sinne der Landesbauordnungen nachgewiesen.
- 2 Dieser Bescheid ersetzt nicht die für die Durchführung von Bauvorhaben gesetzlich vorgeschriebenen Genehmigungen, Zustimmungen und Bescheinigungen.
- 3 Dieser Bescheid wird unbeschadet der Rechte Dritter, insbesondere privater Schutzrechte, erteilt.
- 4 Dem Anwender des Regelungsgegenstandes sind, unbeschadet weitergehender Regelungen in den "Besonderen Bestimmungen", Kopien dieses Bescheides zur Verfügung zu stellen. Zudem ist der Anwender des Regelungsgegenstandes darauf hinzuweisen, dass dieser Bescheid an der Anwendungsstelle vorliegen muss. Auf Anforderung sind den beteiligten Behörden ebenfalls Kopien zur Verfügung zu stellen.
- 5 Dieser Bescheid darf nur vollständig vervielfältigt werden. Eine auszugsweise Veröffentlichung bedarf der Zustimmung des Deutschen Instituts für Bautechnik. Texte und Zeichnungen von Werbeschriften dürfen diesem Bescheid nicht widersprechen, Übersetzungen müssen den Hinweis "Vom Deutschen Institut für Bautechnik nicht geprüfte Übersetzung der deutschen Originalfassung" enthalten.
- 6 Dieser Bescheid wird widerruflich erteilt. Die Bestimmungen können nachträglich ergänzt und geändert werden, insbesondere, wenn neue technische Erkenntnisse dies erfordern.
- 7 Dieser Bescheid bezieht sich auf die von dem Antragsteller im Genehmigungsverfahren zum Regelungsgegenstand gemachten Angaben und vorgelegten Dokumente. Eine Änderung dieser Genehmigungsgrundlagen wird von diesem Bescheid nicht erfasst und ist dem Deutschen Institut für Bautechnik unverzüglich offenzulegen.
- 8 Die von diesem Bescheid umfasste allgemeine Bauartgenehmigung gilt zugleich als allgemeine bauaufsichtliche Zulassung für die Bauart.

II BESONDERE BESTIMMUNGEN

1 Regelungsgegenstand und Anwendungsbereich

(1) Gegenstand dieses Bescheides sind Absperrschächte der Mall GmbH mit Installationen zur Rohrabsperzung für die Rückhaltung wassergefährdender Flüssigkeiten in der Rohrleitung (Rückhalteeinrichtung) zur Verwendung bzw. Anwendung in Anlagen zum Abfüllen und Umschlagen (AU-Anlagen) wassergefährdender Stoffe.

Darüber hinaus regelt dieser Bescheid Umlenkschächte der Mall GmbH mit Installationen zur Rohrschaltung, die im Bereich von Anlagen zum Abfüllen und Umschlagen (AU-Anlagen) wassergefährdender Stoffe eingesetzt werden dürfen.

(2) Die beiden Schächte bestehen aus Stahlbetonfertigteilen (zylindrischer Schacht und Schachtaufbau) gemäß MVV TB C 2.1.5.4 und unter Berücksichtigung der Bestimmungen nach Anlage 3.

(3) Die Herstellung der Stahlbetonfertigteile erfolgt in den Werken der Mall GmbH in 78166 Donaueschingen, 76275 Ettlingen, 06869 Coswig (Anhalt) oder 48301 Nottuln. Die Schächte werden in den Schachtypen

- Absperrschacht "NeutraBloc" mit Absperrklappe oder Absperrschieber und
- Umlenkschacht "NeutraSwitch" mit Absperrklappe oder Absperrschieber

hergestellt, siehe Anlage 1.

(4) Die Wanddurchführungen dürfen im Bereich der zylindrischen Schächte gemäß den Anforderungen des Antragstellers angeordnet werden.

(5) Die Schächte werden, inklusive aller Einbauten (z. B. elastomere Dichtung zwischen dem zylindrischen Schacht und dem Schachtaufbau), mit einem Abnahmeprüfzeugnis 3.1 nach DIN EN 10204¹ vom Herstellwerk und einem Schild mit nachfolgenden Angaben auf die Baustelle geliefert.

- Name und Typ: Neutra>Typ<
- Bescheidnummer: Z-74.3-190
- Hersteller: Mall GmbH, Hüffinger Straße 39 - 45
78166 Donaueschingen-Pföhren
- Becken-Kennziffer (BKZ):

(6) Die Schächte dürfen sowohl innerhalb von Gebäuden als auch im Freien eingesetzt werden.

(7) Die Schächte werden ins Erdreich eingebaut und sind unter bestimmten, in diesem Bescheid geregelten Voraussetzungen mit Straßenfahrzeugen befahrbar. Sie dürfen nur außerhalb stark befahrener Verkehrsflächen verwendet werden.

(8) Die Schächte bestehen aus Komponenten, die mindestens der Baustoffklasse B2 nach DIN 4102-1² entsprechen.

(9) Es dürfen Installationen im Schacht zur Rohrabsperzung (NeutraBloc) oder zur Rohrschaltung (NeutraSwitch) gemäß den Bestimmungen dieses Bescheids und den hinterlegten Angaben des Antragstellers vorgenommen werden.

(10) Beim Abfüllen oder Umschlagen entzündbarer Flüssigkeiten dürfen die Schächte nur verwendet/angewendet werden, wenn die Technischen Regeln zur Vermeidung von Zündgefahren bei Errichtung und Betrieb der Abfüll- oder Umschlaganlage (TRGS 727³) eingehalten sind.

1	DIN EN 10204:2005-01	Metallische Erzeugnisse – Arten von Prüfbescheinigungen
2	DIN 4102-1:1998-05	Brandverhalten von Baustoffen und Bauteilen; Baustoffe - Begriffe, Anforderungen und Prüfungen
3	TRGS 727	Technische Regeln für Gefahrstoffe; TRGS 727; Vermeidung von Zündgefahren infolge elektrostatischer Aufladungen - Fassung Januar 2016

(11) Dieser Bescheid berücksichtigt für Installationen zur Rohrabspernung für die Rückhaltung wassergefährdender Flüssigkeiten in der Rohrleitung (Rückhalteeinrichtung) auch die wasserrechtlichen Anforderungen an den Regelungsgegenstand. Gemäß § 63 Abs. 4 Nr. 3 WHG⁴ gilt der Regelungsgegenstand damit als geeignet.

(12) Dieser Bescheid wird unbeschadet der Prüf- und Genehmigungsvorbehalte anderer Rechtsbereiche erteilt.

2 Bestimmungen für Planung, Bemessung und Ausführung

2.1 Planung und Bemessung

(1) Die Planung ist von fachkundigen Planern vorzunehmen. Unter Berücksichtigung der zu erwartenden Einbaugegebenheiten sind prüfbare Konstruktionszeichnungen (z. B. zur Gewährleistung der Auftriebssicherung) bzw. Montagepläne für den Einbau der Schächte durch einen fachkundigen Planer anzufertigen. Dabei sind die zu erwartenden Beanspruchungen zu berücksichtigen.

(2) Innerhalb der Planung ist festzulegen, welcher Schachttyp nach Abschnitt 1(3) erforderlich ist. Dies ist dem Antragsteller in Vorbereitung der Baumaßnahme mitzuteilen. Die im Folgenden aufgeführten Mindestanforderungen werden durch ein Abnahmeprüfzeugnis 3.1 nach DIN EN 10204 vom Herstellwerk mit dem jeweiligen Schachttyp auf die Baustelle geliefert:

- Bezeichnung aller Komponenten und Bestandteile des Schachts,
- die konstruktive Zusammensetzung und die Abmessungen des Schachts und
- ggf. Angaben zum Auffangvolumen bei der Verwendung von Absperrschächten mit Installationen zur Rohrabspernung.

(3) Die Lagerung bzw. Zwischenlagerung der Schächte auf der Baustelle ist auf lastverteilenden und frostfreien Unterlagen vorzunehmen, sodass keine unzulässigen Beanspruchungen auftreten können.

(4) Der Einbau der Schächte ist auf einer tragfähigen Unterlage gemäß den Bestimmungen der Einbau- und Montageanweisung des Antragstellers zu planen. Die Schächte dürfen, bei vollflächiger Auflagerung auf einer lastverteilenden Unterlage und geeigneter Einbindung in den Baugrund, als mit Straßenfahrzeugen befahrbar geplant werden, jedoch außerhalb stark befahrener Verkehrsflächen.

Die einwandfreie Beschaffenheit des Baugrundes sowie die Zulässigkeit der auftretenden Baugrundbelastungen sind für jedes Objekt gesondert zu prüfen bzw. nachzuweisen. Bei Baugründen mit ungünstigem oder stark wechselndem Verformungsverhalten sind die erforderlichen Baugrundverbesserungen vorweg zu planen.

(5) Die Schächte haben die Tragfähigkeit und Gebrauchstauglichkeit unter folgenden Bedingungen nachgewiesen:

- Rechenwert der Rissbreite: $w_k = 0,2 \text{ mm}$
- Verkehrslasten:
 - Lastmodell 1 (Doppelachsfahrzeug) nach DIN EN 1991-2⁵ und
 - SLW 60 nach DIN 1072⁶

4	WHG	Gesetz zur Ordnung des Wasserhaushalts (Wasserhaushaltsgesetz – WHG), 31. Juli 2009 (BGBl. I S. 2585), das zuletzt durch Artikel 1 des Gesetzes vom 18. Juli 2017 (BGBl. I S. 2771) geändert worden ist
5	DIN EN 1991-2:2012-12 DIN EN 1991-2/NA:2012-12	Eurocode 1: Einwirkungen auf Tragwerke - Teil 2: Verkehrslasten auf Brücken; Deutsche Fassung EN 1991-2:2003 + AC:2010 Nationaler Anhang - National festgelegte Parameter - Eurocode 1: Einwirkungen auf Tragwerke - Teil 2: Verkehrslasten auf Brücken
6	DIN 1072:1985-12	Straßen- und Wegbrücken; Lastannahmen

unter der Voraussetzung, dass die

- Bestimmungen gemäß Abschnitt 2.1(5) für das jeweilige Objekt erfüllt sind,
- die Einbindung in den Baugrund (Hinterfüllung des Schachts) aus Kies mit Sand, mitteldicht, rund oder eckig besteht und
- die Bodenkennwerte, der Sohlwiderstand und die Grundwasserverhältnisse der jeweiligen Typenprüfung eingehalten werden.

(6) Die Installationen im Schacht, z. B. Zulaufrohrleitungen mit Absperrarmatur oder Revisionsöffnung und Flansch (siehe auch Anlage 2) sowie deren Einbauabdichtung, haben unter Berücksichtigung der Bestimmungen dieses Bescheids, der TRwS 786⁷ und den hinterlegten Angaben des Antragstellers zu erfolgen.

2.2 Ausführung

2.2.1 Allgemeines

(1) Der ausführende Betrieb (gemäß Vorschriften der AwSV⁸) einschließlich seiner Fachkräfte muss vom Antragsteller für die in diesem Bescheid genannten Tätigkeiten geschult/ eingewiesen sein. Die Schulung/ Einweisung erfolgt durch den Antragsteller oder durch ein vom Antragsteller autorisiertes Unternehmen.

(2) Für den ordnungsgemäßen Einbau der Schächte hat der Antragsteller eine Einbau- und Montageanweisung zu erstellen.

(3) Die in diesem Bescheid und in der Einbau- und Montageanweisung des Antragstellers angegebenen Bestimmungen und Hinweise sind einzuhalten.

(4) Die Komponenten der Schächte dürfen nicht ausgetauscht werden.

(5) Der für den Einbau Verantwortliche auf der Baustelle hat an jedem gelieferten Schacht mindestens die im Folgenden aufgeführten Kontrollen vorzunehmen:

- Kontrolle auf Vollständigkeit und Richtigkeit des mitgelieferten "Abnahmeprüfzeugnis 3.1",
- Kontrolle der Abmessungen des Schachts einschließlich aller Einbauten und Vergleich mit den Angaben in den Anlagen dieses Bescheids,
- Kontrolle, dass am Schacht ein Schild gemäß Abschnitt 1(5) angebracht ist.

Die Ergebnisse der Kontrollen sind zu dokumentieren, zur Bauakte und zur Übereinstimmungserklärung für die Bauart nach Abschnitt 2.2.5 zu geben.

(6) Installationen im Schacht, z. B. Zulaufrohrleitungen mit Absperrarmatur oder Revisionsöffnung und Flansch (siehe auch Anlage 2) sowie deren Einbauabdichtung, müssen diesem Bescheid, der Einbau- und Montageanweisung sowie den hinterlegten Angaben des Antragstellers entsprechen.

(7) Der ausführende Betrieb hat dem Betreiber der Anlage eine Kopie dieses Bescheides und der Einbau- und Montageanweisungen des Antragstellers zu übergeben.

2.2.2 Unterlage

Vor dem Einbau der Schächte ist die Eignung der Unterlage für den Schacht gemäß den Bestimmungen der Abschnitte 2.1(4) und (5) festzustellen. Sie darf darüber hinaus nicht von den zusätzlichen Festlegungen in den Einbau- und Montageanweisungen des Antragstellers abweichen.

2.2.3 Einbau der Schächte

(1) Die Schächte sind nach den Konstruktionsunterlagen gemäß Abschnitt 2.1(1) sowie der Einbau- und Montageanweisung des Antragstellers einzubauen.

⁷ TRwS 786 Technische Regel wassergefährdende Stoffe; Ausführung von Dichtflächen; DWA-A 786; DWA, Hennef; Oktober 2005

⁸ AwSV Verordnung über Anlagen zum Umgang mit wassergefährdenden Stoffen vom 17. April 2017 (BGBl. I S. 905)

(2) Der Schacht muss vollflächig auf der Unterlage nach Abschnitt 2.2.2 (Baugrund) gestellt werden.

(3) Die Fugen zwischen dem zylindrischen Schachtteil und dem Schachtaufbau sind durch Einlegen einer elastomeren Dichtung (Kompressionsdichtung) abzudichten.

(4) Die Schächte dürfen werksseitig mit allen Einbauten und Anschlüssen versehen werden. Werksseitig eingebaute Einbauten und Anschlüsse dürfen nicht ausgetauscht werden.

(5) Beschädigte Schächte (z. B. Transportschäden (z. B. Risse, Kantenausbrüche)), dürfen mit geeigneten Instandsetzungsprodukten repariert werden.

(6) Der Anschluss an Zu- und Ablaufrohrinstallationen ist nach den Einbau- und Montageanweisungen des Antragstellers vorzunehmen.

2.2.4 Kontrolle der Ausführung

(1) Die Unterlage für den Schacht muss den Bestimmungen des Abschnitts 2.2.2 entsprechen. Die ausreichende Verdichtung der Unterlage ist vor dem Einbau einmal je Schacht nachzuweisen.

(2) Die Kontrolle der Ausführung der Installationen im Schacht, z.B. Zulaufrohrleitungen mit Absperrarmatur oder Revisionsöffnung und Flansch (siehe auch Anlage 2) sowie deren Einbauabdichtung, erfolgt durch Inaugenscheinnahme unter Berücksichtigung der Hinweise der Einbau- und Montageanweisung des Antragstellers.

(3) Vor und nach dem Einbau ist der Schacht visuell auf Beschädigungen des Schachts sowie auf Beschädigungen der Einbauteile im Schacht zu kontrollieren. Die Kontrolle der Dichtheit der Rohrleitungsinstallation vom Bodenablauf der Ableitfläche bis zur geschlossenen Absperrarmatur erfolgt in Anlehnung nach DIN EN 1610⁹.

(4) Während der Ausführung (Einbau des Schachts / Installation im Schacht) sind Aufzeichnungen über den Nachweis der ordnungsgemäßen Montage und Einbaus vom Bauleiter oder seinem Vertreter zu führen.

(5) Die Aufzeichnungen, einschließlich der Unterlagen nach Abschnitt 2.1(2), müssen während der Bauzeit auf der Baustelle bereitliegen und sind dem mit der Bauüberwachung Beauftragten auf Verlangen vorzulegen. Sie sind ebenso wie die Lieferscheine nach Abschluss der Arbeiten mindestens 5 Jahre vom Unternehmen aufzubewahren.

2.2.5 Übereinstimmungserklärung für die Bauart

(1) Die Bestätigung der Übereinstimmung der Bauart (eingebauter Schacht / Installation im Schacht) mit den Bestimmungen dieser allgemeinen Bauartgenehmigung muss für jede Ausführung mit einer Übereinstimmungserklärung vom ausführenden Betrieb nach Abschnitt 2.2.1(1) auf Grundlage der nachfolgenden Kontrollen erfolgen:

- Kontrolle, dass die richtigen Komponenten gemäß dieses Bescheids für die fachgerechte Ausführung der Bauart verwendet wurden.
- Kontrollen der Ausführung nach den Bestimmungen des Abschnitts 2.2.4.
- Kontrolle auf Richtigkeit der in der Bauakte hinterlegten Unterlagen gemäß Abschnitt 2.1.
- Es ist zu kontrollieren, ob entsprechend den Konstruktionsunterlagen, z. B. gemäß Abschnitt 2.1(5) und der Einbau- und Montageanweisung des Antragstellers gemäß Abschnitt 2.2.1 eingebaut wurde.

(2) Die Ergebnisse der Kontrollen sind aufzuzeichnen und auszuwerten. Die Aufzeichnungen müssen mindestens folgende Angaben enthalten:

- Bezeichnung des Bauvorhabens,
- Bezeichnung der Bauart, Nummer Z-74.3-190,
- Datum der Ausführung,

⁹ DIN EN 1610: 2015

Einbau und Prüfung von Abwasserleitungen und -kanälen

- Name und Sitz des ausführenden Betriebs,
- Bestätigung über die Ausführung entsprechend den Planungsunterlagen,
- Art der Kontrolle oder Prüfung (siehe Abschnitt 2.2.4),
- Ergebnis der Kontrolle und Prüfungen und Vergleich mit den Anforderungen,
- Besonderheiten,
- Unterschrift des für die Ausführungskontrolle Verantwortlichen.

(3) Die Aufzeichnungen müssen während der Bauzeit auf der Baustelle bereitliegen. Sie sind nach Abschluss der Arbeiten mindestens 5 Jahre vom Unternehmen aufzubewahren. Die Übereinstimmungserklärung und Kopien der Aufzeichnungen sind zusammen mit einer Kopie dieses Bescheides sowie einer Kopie der Einbau- und Montageanweisung des Antragstellers dem Bauherrn zur Aufnahme in die Bauakten auszuhändigen und dem Deutschen Institut für Bautechnik, der zuständigen obersten Bauaufsichtsbehörde und dem Sachverständigen (gemäß Vorschriften der AwSV) auf Verlangen vorzulegen.

3 Bestimmungen für Nutzung, Unterhalt und Wartung

3.1 Allgemeines

(1) Umlade- und Abfüllvorgänge sind ständig visuell auf Leckagen zu überwachen. Werden Leckagen festgestellt, sind umgehend Maßnahmen zu deren Beseitigung zu veranlassen.

(2) Die Schächte, insbesondere die Installationen zur Rohrabspernung für die Rückhaltung wassergefährdender Flüssigkeiten, dürfen nur von Personen bedient werden, die für diese Tätigkeit unterwiesen sind.

(3) Die Vorgaben des Antragstellers für die ordnungsgemäße Reinigung und Wartung der Schächte und deren Installationen sind vom Betreiber einer Anlage zu berücksichtigen.

(4) Vom Betreiber sind in der Betriebsanweisung der jeweiligen AU-Anlage regelmäßige Kontrollen zu organisieren, insbesondere für die Kontrolle der Installationen zur Rohrabspernung für die Rückhaltung wassergefährdender Flüssigkeiten. Die Ergebnisse der regelmäßigen Kontrollen und alle von dieser Betriebsanweisung abweichenden Ereignisse sind zu dokumentieren.

3.2 Prüfungen durch Sachverständige gemäß Vorschriften der AwSV

3.2.1 Inbetriebnahmeprüfung der Installationen zur Rohrabspernung für die Rückhaltung wassergefährdender Flüssigkeiten

(1) Der Sachverständige ist über den Fortgang der Arbeiten durch den ausführenden Betrieb nach Abschnitt 2.2.1(1) laufend zu informieren. Ihm ist die Möglichkeit zu geben, an den Kontrollen nach Abschnitt 2.2.4 vor und nach der Installation zur Rohrabspernung teilzunehmen und die Ergebnisse der Kontrollen zu beurteilen.

(2) Die abschließende Prüfung der eingebauten Installation zur Rohrabspernung erfolgt durch Inaugenscheinnahme sämtlicher Bereiche der Installationen zur Rohrabspernung.

(3) Der Sachverständige prüft die in der Betriebsanweisung des Betreibers festgelegten Kontrollintervalle.

3.2.2 Wiederkehrende Prüfungen der Installationen zur Rohrabspernung für die Rückhaltung wassergefährdender Flüssigkeiten

Die Prüfung erfolgt durch Inaugenscheinnahme sämtlicher Bereiche der Installationen zur Rohrabspernung und der Kontrolle der Dichtheit vom Bodenablauf der Ableitfläche bis zur geschlossenen Absperrarmatur in Anlehnung nach DIN EN 1610.

3.3 Mängelbeseitigung

(1) Nach den Vorschriften der AwSV sind Mängel zu beheben, die bei den Prüfungen und Kontrollen festgestellt werden.

(2) Mit der Beseitigung der Mängel ist ein Betrieb zu beauftragen, der die in diesem Bescheid genannten Materialien entsprechend den Angaben der Einbau- und Montageanweisung des Antragstellers anwenden darf.

(3) Die Mängelbeseitigung an den Installationen zur Rohrabspernung ist nach Abschnitt 3.4 durchzuführen.

(4) Für Ausbesserungsarbeiten an den Betonschächten sind die Materialien gemäß Abschnitt 2.2.3(5), z. B. Betonersatzprodukte gemäß DIN EN 1504-3 zu verwenden.

3.4 **Wiederherstellung der Flüssigkeitsundurchlässigkeit von Installationen zur Rohrabspernung in bestehenden Anlagen**

(1) Bei der Instandsetzung (Wiederherstellung der Flüssigkeitsundurchlässigkeit) der Installationen zur Rohrabspernung, hat der Betreiber gemäß den Vorschriften der AwSV

- die Bauzustandsbegutachtung und das darauf abgestimmte Instandsetzungskonzept bei einem fachkundigen Planer und
- die Überprüfung des ordnungsgemäßen Zustandes des wiederhergestellten Bereichs zu veranlassen. Dem Sachverständigen ist die Möglichkeit der Kenntnisnahme der Bauzustandsbegutachtung und des Instandsetzungskonzepts einzuräumen.

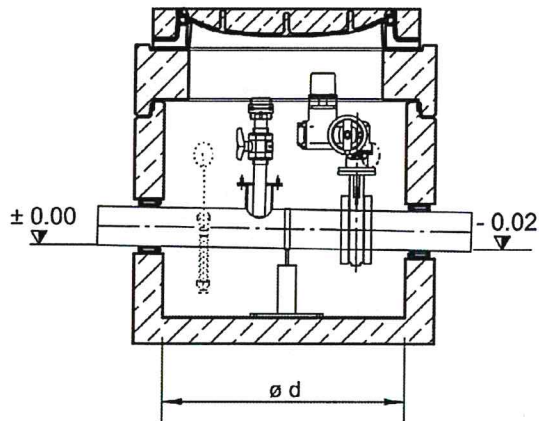
(2) Mit der Wiederherstellung der Flüssigkeitsundurchlässigkeit der Installationen zur Rohrabspernung ist ein Betrieb zu beauftragen, der die in diesem Bescheid genannten Materialien entsprechend den Angaben der Einbau- und Montageanweisung des Antragstellers anwenden darf und die Anforderungen des Abschnitts 2.2.1 (1) erfüllt.

Dr.-Ing. Ullrich Kluge
Referatsleiter

Beglaubigt



Absperschacht NeutraBloc
 (Ausführung A mit Absperrklappe)
 (Ausführung S mit Absperrschieber)



Umlenschacht NeutraSwitch
 (Ausführung A mit Absperrklappe)
 (Ausführung S mit Absperrschieber)

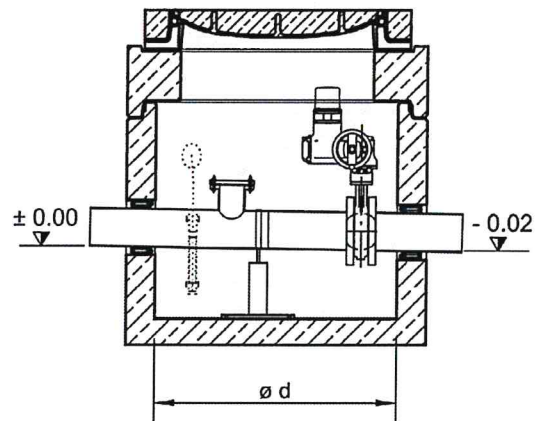


Tabelle 1: Absperr- und Umlenschachttypen (gemäß hinterlegten Angaben)

Typ	DN	min. Ø d [mm]
Bloc-A 100	100	1000
Bloc-A 150	150	1000
Bloc-A 200	200	1200
Bloc-A 250	250	1200
Bloc-A 300	300	1200
Bloc-A 400	400	1500
Bloc-S 100	100	1000
Bloc-S 150	150	1000
Bloc-S 200	200	1200
Bloc-S 250	250	1200
Bloc-S 300	300	1200
Bloc-S 400	400	1500

Typ	DN	min. Ø d [mm]
Switch-A 100	100	1000
Switch-A 150	150	1000
Switch-A 200	200	1200
Switch-A 250	250	1500
Switch-A 300	300	1500
Switch-A 400	400	1500
Switch-S 100	100	1000
Switch-S 150	150	1000
Switch-S 200	200	1200
Switch-S 250	250	1500
Switch-S 300	300	1500
Switch-S 400	300	1500

Absperschacht "NeutraBloc" und Umlenschacht "NeutraSwitch" im Bereich von Anlagen zum Abfüllen und Umschlagen wassergefährdender Stoffe

Anlage 1

Absperr- und Umlenschachttypen

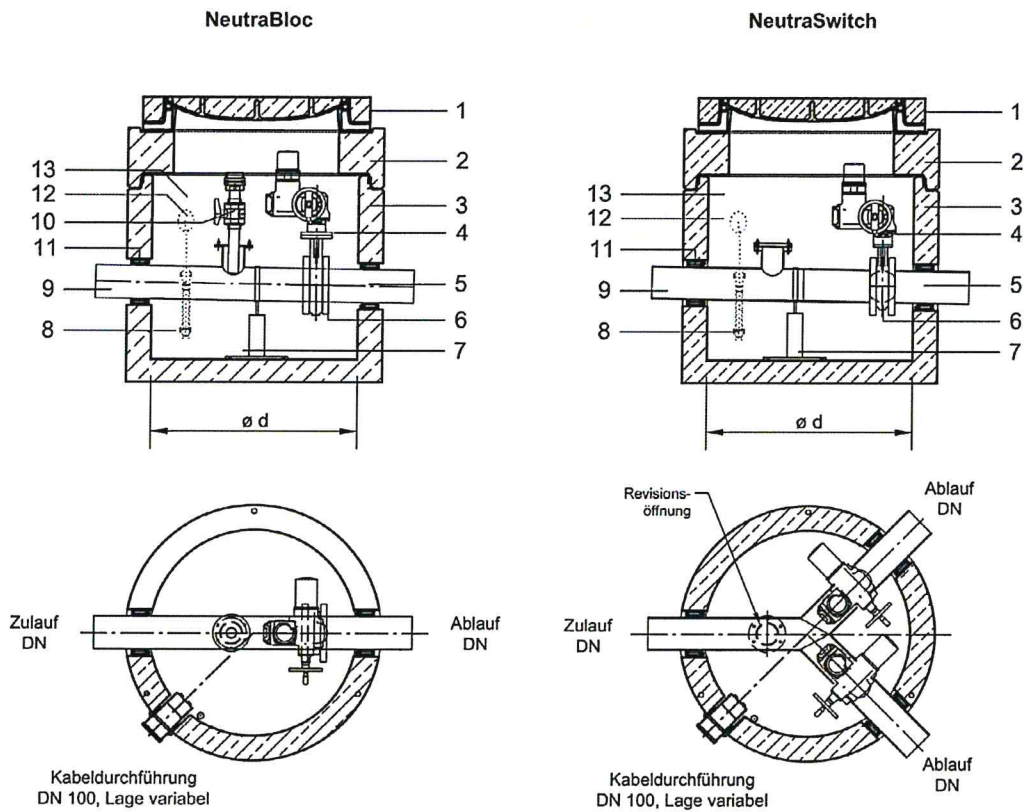


Tabelle 2: Bezeichnungen

Pos.	Bezeichnung	Bemerkung
1	Abdeckung	DIN 1229 / EN 124
2	Schachtteile	Stahlbeton nach DIN EN 1917 / DIN V 4034-1
3	Schacht	Stahlbeton nach DIN EN 206, DIN 1045-1 bis 2
4	Schwenkantrieb oder Drehantrieb	Elektrisch oder pneumatisch
5	Verrohrung Ablauf mit Flansch	Rohr aus PE, PP oder nichtrostendem Stahl
6	Absperrarmatur	Zwischenflanschbauweise
7	Konsole	Rohr aus PE, PP oder nichtrostendem Stahl
8	Schwimmerschalter	aus PP
9	Verrohrung Zulauf mit Revisionsöffnung und Flansch	Rohr aus PE, PP oder nichtrostendem Stahl
10	Kugelhahn (nur beim Absperschacht)	Ms, Kugel Ms, Dichtung Teflon
11	Gliederkettendichtung	NBR / VA
12	Kabeldurchführung	NBR, Lage variabel
13	Potentialausgleich	min. 6 mm ² , Anschluss am örtlichen Potentialausgleich

Absperschacht "NeutraBloc" und Umlenkschacht "NeutraSwitch" im Bereich von Anlagen zum Abfüllen und Umschlagen wassergefährdender Stoffe

Anlage 2

Bezeichnungen

Bezeichnung	Zusammensetzung Anforderungen und charakteristische Bauteil- und Materialeigenschaften
Auffangbecken	
– Beton	Beton nach Eigenschaften gemäß MVV TB ¹ C 2.1.4.3 – Druckfestigkeitsklasse des Betons: C 35/45 – Expositionsclassen des Betons: innen: XC2, außen: XC4, XF1
– Bewehrung	B500 gemäß hinterlegten Angaben – Betonstahlmatten nach DIN 488-4 ² gemäß MVV TB ¹ C 2.1.3.2 – Stabstahl nach DIN 488-2 ³ gemäß MVV TB ¹ C 2.1.3.1
– Stahlbetonfertigteile	Stahlbetonfertigteile gemäß der MVV TB C 2.1.5.4
Schacht ⁴	
– Einsteig- und Kontrollschächte	DIN EN 1917 ⁵ und DIN V 4034-1 ⁶ gemäß MVV TB ¹ B 2.2.6.3
– Schachtabdeckung	B125 bis D400 nach DIN EN 124 ⁵ (je nach Belastung)
– Elastomerdichtung	DIN EN 681-1 ⁷
Installationen im Schacht ⁸ :	
– Kunststoffrohre	PE oder PP mit allgemeiner bauaufsichtlicher Zulassung (Z-40.23-...)
– Stahlrohre ⁸	flüssigkeitsdicht verschweißte Rohre aus warm- und kaltgewalztem Blech (nichtrostender Stahl der Werkstoff-Nr.: 1.4301, 1.4462, 1.4529, 1.4539, 1.4562 oder 1.4571) nach DIN EN 10088-2 ⁹
– Armatur ⁸	Absperr-Armatur nach Druckgeräterichtlinie 2014/68/EU Leckrate A nach DIN EN 12266-1 ¹⁰
Kugelhahn, Kabeldurchführung, Gliederkettendichtung, Konsole, Schwenk- oder Drehantrieb, Schwimmschalter (optional), Potentialausgleich und Typenschild gemäß hinterlegten Angaben	
1	MVV TB:2019/1 Muster-Verwaltungsvorschrift Technische Baubestimmungen (MVV TB) - DIBt -, vom 15. Januar 2020
2	DIN 488-4:2009-08 Betonstahl - Betonstahlmatten
3	DIN 488-2:2009-08 Betonstahl - Betonstabstahl
4	Gemäß Angaben des Antragstellers
5	DIN EN 1917:2003-04 Einsteig- und Kontrollschächte aus Beton, Stahlfaserbeton und Stahlbeton; Deutsche Fassung EN 1917:2002 DIN EN 1917 Ber. 1:2004-05 Berichtigungen zu DIN EN 1917:2003-04 DIN EN 1917 Ber. 2:2008-08 Einsteig- und Kontrollschächte aus Beton, Stahlfaserbeton und Stahlbeton; Deutsche Fassung EN 1917:2002, Berichtigung zu DIN EN 1917:2003-04; Deutsche Fassung EN 1917:2002/AC:2008
6	DIN V 4034-1:2004-08 Schächte aus Beton-, Stahlfaserbeton- und Stahlbetonfertigteilen für Abwasserleitungen und -kanäle - Typ 1 und Typ 2 - Teil 1: Anforderungen, Prüfung und Bewertung der Konformität;
7	DIN EN 681-1:2006-11 Elastomer-Dichtungen - Werkstoff-Anforderungen für Rohrleitungs-Dichtungen für Anwendungen in der Wasserversorgung und Entwässerung - Teil 1: Vulkanisierter Gummi; Deutsche Fassung EN 681-1:1996 + A1:1998 + A2:2002 + AC:2002 + A3:2005
8	Gemäß hinterlegten Angaben
9	DIN EN 10088-2:2014-12 Nichtrostende Stähle - Teil 2: Technische Lieferbedingungen für Blech und Band aus korrosionsbeständigen Stählen für allgemeine Verwendung; Deutsche Fassung EN 10088-2:2014
10	DIN EN 12266-1:2003-06 Industriearmaturen - Prüfung von Armaturen - Teil 1: Druckprüfungen, Prüfverfahren und Annahmekriterien; Verbindliche Anforderungen; Deutsche Fassung EN 12266-1:2003
Absperrschacht "NeutraBloc" und Umlenkschacht "NeutraSwitch" im Bereich von Anlagen zum Abfüllen und Umschlagen wassergefährdender Stoffe	
Kennwerte, Zusammensetzungen, Bauteil- und Materialeigenschaften	
Anlage 3	