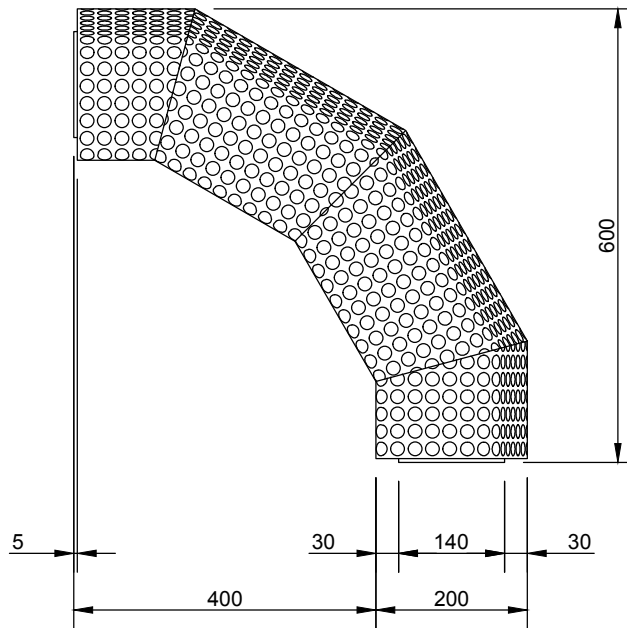
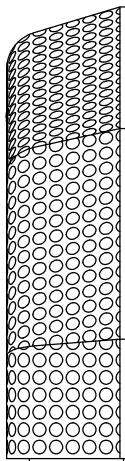
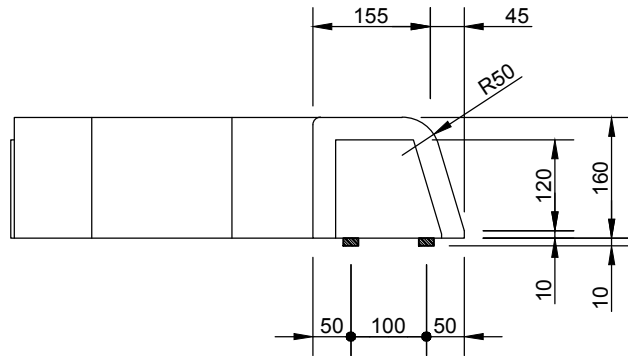


Klebebordstein als Winkelbordstein (KBS-W) 8c



mall
umweltsysteme

Oststraße 7 • D-48301 Nottuln
Tel.+49 2502/22890-0 • Fax -800 • www.mall.info

Rev.	Beschreibung	Datum	Bearbeitet	Benennung:	Maßstab:
				Klebebordstein als Winkelbordstein (KBS-W) 8c	1:10
				NeutraDens	Format: A4
Datum	07.10.2016	Erstellt	aastrup	Zeichnungs-Nr.:	Blatt
Ersatz für		Geprüft		AT-S-DE-00023	1
Gewicht		Sachbear.			
Werkstoff		AB - Nr.			
		SAP - Mat.	217226	Alle Rechte und Änderungen vorbehalten	