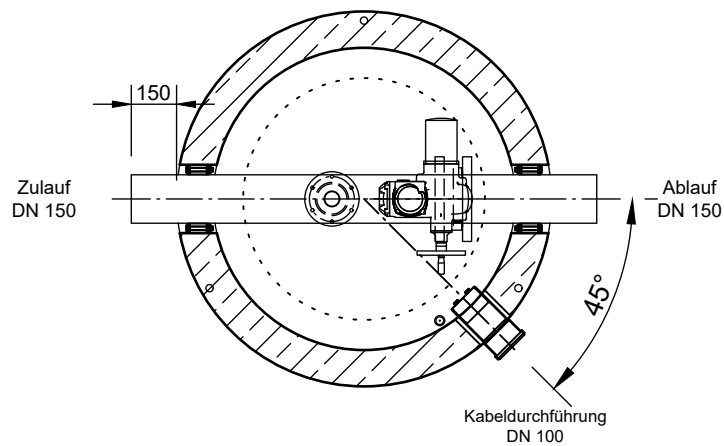
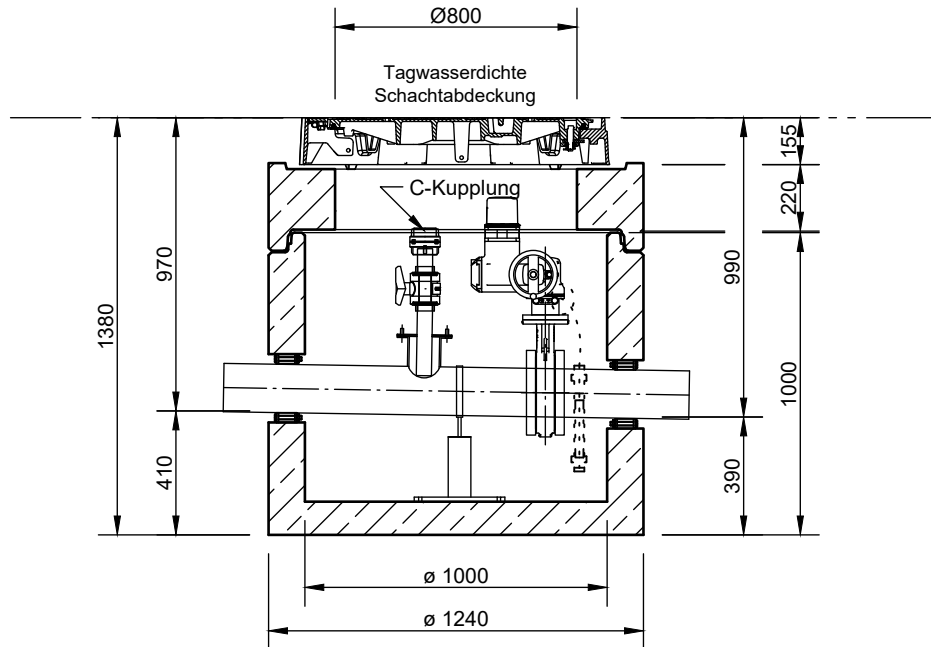


Absperschacht  
NeutraBloc DN150



**Abdeckungen: Klasse D 400**

- Die Höhen der bauseitigen Mörtelfugen sind mit 10 mm angenommen
- Toleranzen der Betonteile nach DIN-V 4034-1

**mall**  
umweltsysteme

Hüfinger Straße 39-45 • D-78166 Donaueschingen  
Telefon: +49 771 8005-0  
E-Mail: info@mall.info • www.mall.info

Rev.	Beschreibung	Datum	Bearbeitet	Benennung:		Maßstab:			
-	Zur Ansicht	12.12.2019	SMartin	Absperschacht NeutraBloc DN 150		1:25			
A	GAV Abdeckung eingefügt	29.06.2020	SMartin			Format: A4			
Datum				22.11.2019	Erstellt	SMartin	Zeichnungs-Nr.: AT-S-AS-10040	A	Blatt -
Ersatz für					Geprüft				
Gewicht					Sachbear.				
Werkstoff					Beleg-Nr.				
					SAP - Mat.		Alle Rechte und Änderungen vorbehalten		