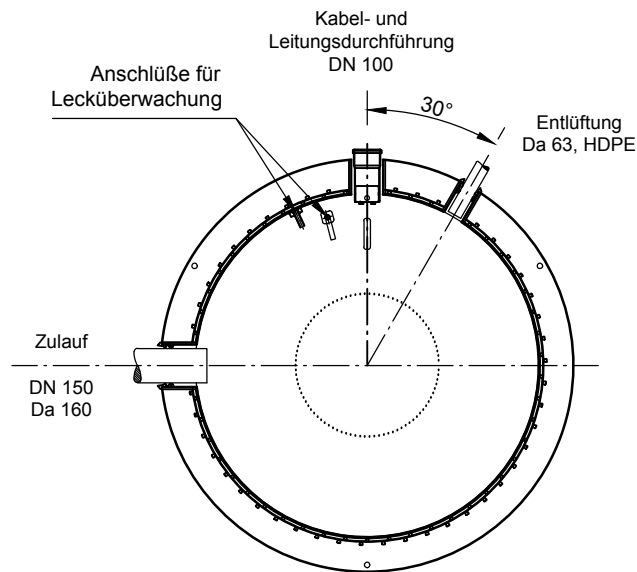
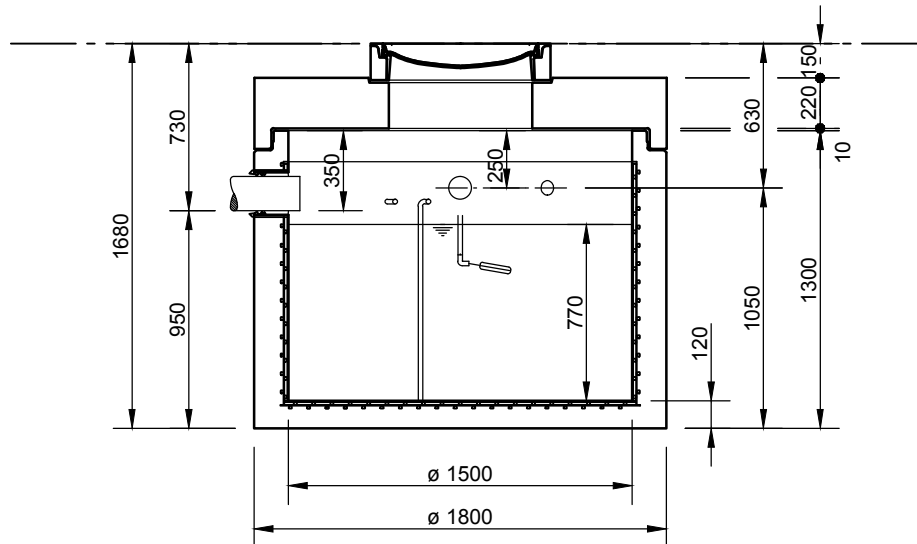


Lagerbehälter  
**NeutraLag 1.300l**  
 mit doppelw.  
 HD-PE Innenauskleidung



**Abdeckungen: Klasse D 400**

- Die Höhen der bauseitigen Mörtelfugen sind mit 10 mm angenommen
- Toleranzen der Betonteile nach DIN-V 4034-1

**mall**  
 umweltsysteme

Hüfinger Straße 39-45 • 78166 Donaueschingen  
 Tel. +49 771/8005-0 • Fax -100 • www.mall.info

Rev.	Beschreibung	Datum	Bearbeitet	Benennung:		Maßstab:
-	Zur Ansicht	01.04.2015	SMartin	Lagerbehälter NeutraLag 1.300l		1:33
A	Höhe Anchl. Lecküberwachung	30.06.2015	SMartin			Format:
				Zeichnungs-Nr.:		A4
Datum	25.03.2015	Erstellt	SMartin	AT-S-SA-10039		Blatt
Ersatz für		Geprüft		A		1
Gewicht		Sachbear.		Alle Rechte und Änderungen vorbehalten		
Werkstoff		AB - Nr.				
		SAP - Mat.				