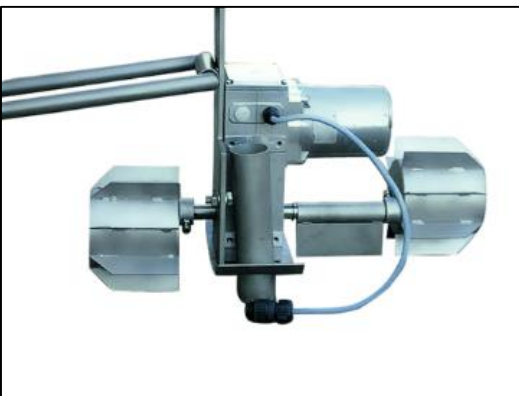


Projektbericht: Pelletspeicher mit Entnahmesystem, Mehrfamilienhaus in Allensbach



Ausgangssituation

Neubauvorhaben fallen unter das Erneuerbare-Energien-Wärmegesetz des Bundes, in dem festgelegt ist, dass die Wärmeversorgung zu einem bestimmten Prozentanteil durch erneuerbare Energien gedeckt werden muss. Beim Neubau eines MFH mit fünf Wohnungen in Allensbach am Bodensee fiel die Wahl deshalb auf eine Pelletsheizung.

Problemlösung

Statt 50 % feste Biomasse, wie im EEWärmeG festgeschrieben, werden in Allensbach zu 100 % Holzpellets eingesetzt. Der Betonfertigteilspeicher mit 15 m³ Fassungsvermögen (4.900 Liter Heizöläquivalent) entspricht VDI 3464 und wurde direkt vom Lieferfahrzeug des Herstellers in die Baugrube versetzt. Entnahmesystem, Füllstandsmelder und Befüll-/Einstiegsöffnung wurden mitgeliefert und vor Ort montiert – ebenso wie der Anschluss an den Kessel. Die vormontierte Behälterdurchführung ermöglicht eine schnell herzustellende wasserdichte Verbindung für Elektrokabel und Saug-/Rückluft-Schlauch.

Projektdaten

Bauherr: Gerhard Hausler, Allensbach
Planung: ECOPLAN GmbH, Blumberg
Heizungsbau: Scherer Gebäudetechnik GmbH & Co. KG, Blumberg
Lieferung: Mall GmbH
Fertigstellung: Oktober 2014

Anlagenkomponenten

- Mall-Pelletspeicher ThermoPel 15000 mit Entnahmesystem Maulwurf MW 3000
- Elektronischer Füllstandsmelder
- Kessel: Windhager BioWIN 30 kW

Vorteile auf einen Blick

- Durch Einbau im Erdreich
 - Kein Verlust von wertvoller Kellerfläche
 - Keine Platzprobleme bei Einbringen und Aufstellen des Speichers
 - Schnelle Montage der vorgefertigten Komponenten vor Ort
 - Volle Befahrbarkeit, auch mit Lkw



Mall GmbH

Hüfnger Str. 39-45
78166 Donaueschingen
Telefon: +49 771 8005-0
Telefax: +49 771 8005-100

info@mall.info
www.mall.info