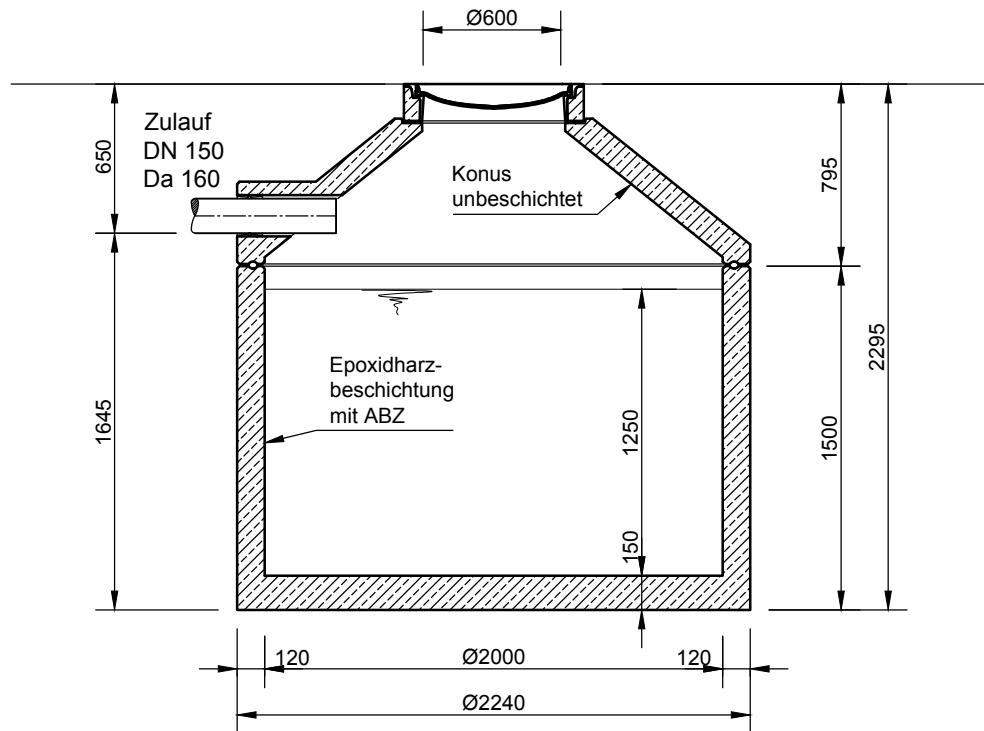


Mall-Silage-Sickersaftbehälter ThermoSil

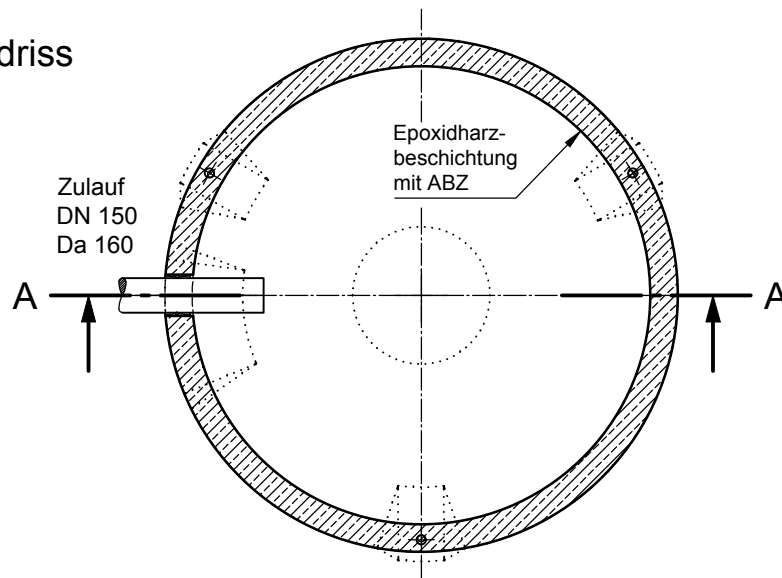
Sil 4000

Schachtabdeckung Kl. D

Schnitt A-A



Grundriss



mall
umweltsysteme

Hüfingerring Straße 39-45 • D-78166 Donaueschingen
Telefon: +49 771 8005-0
E-Mail: info@mall.info • www.mall.info

Rev.	Beschreibung	Datum	Bearbeitet	Benennung:		Maßstab:
-	Zur Ansicht	09.12.2019	KMeichel	Mall-Silage-Sickersaftbehälter ThermoSil 4000		1:33
				Zeichnungs-Nr.: NE-S-SI-10060		Format: A4
Datum	09.12.2019	Erstellt	KMeichel			Blatt -
Ersatz für		Geprüft				
Gewicht		Sachbear.	Hüttinger			
Werkstoff		Beleg-Nr.				
		SAP - Mat.				
Alle Rechte und Änderungen vorbehalten						