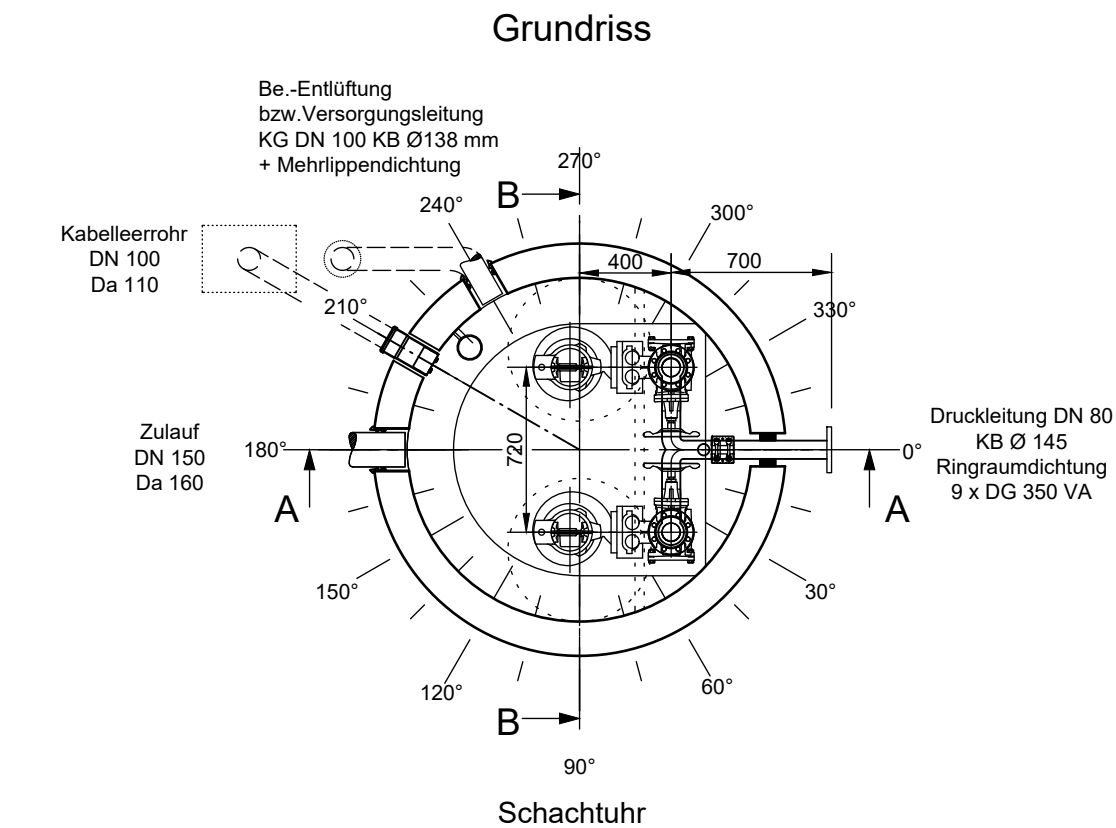


LevaFlow-S-D DN1500/80

Schachtabdeckung Kl. D



| | |
|----|--|
| 1 | 2x Abdeckung DN 600 Kl. D inkl. Ausgleichsring Öffnungen werden bestmöglich positioniert zur optimalen Einbringung bzw. Entnahme der Pumpen Optional: andere Lastklasse, Durchmesser oder rechteckige Abdeckungen bzw. sonstige Sonderabdeckungen jederzeit möglich |
| 2 | Zulauföffnung frei positionierbar (möglich für z. B. PVC, HDPE, PP, Steinzeug, Betonrohr (d3-Maß erforderlich), GGG, etc. mit verschiedensten Durchmessern) |
| 3 | Liefergrenze ca. 200mm außerhalb Schacht: Flansch DN 80 zum Anschluss der weiteren Druckleitung |
| 4 | 2x Abwassertauchmotorpumpe inkl. Pumpenfuß (Auslegung herstellerunabhängig für bestmöglichen Betriebspunkt im konkreten Projekt) |
| 5 | Passende Führungsrohre / Seilführung zur Einbringung bzw. Entnahme der Pumpen inkl. Befestigung |
| 6 | Verrohrung DN 80 aus Edelstahl 1.4301 Optional: Ausführung in Edelstahl 1.4571 |
| 7 | Rückschlagsklappe mit Anlüftvorrichtung DN 80 |
| 8 | Keilflachschieber DN 80 |
| 9 | Spülanschluss mit Storz C Kupplung und Kugelhahn |
| 10 | Mall Voute zur Verringerung von Ablagerungen und Restflüssigkeit im Behälter |
| 11 | Standard Pumpensteuerung Mall PS2 inkl. passender Leerrohröffnung im Behälter und Niveaumesssystem (Pegelsonde im Schutzrohr) Optional: Ausführung im GFK Freiluftschrank mit Alarmleuchte Optional: Sondersteuerungen mit verschiedensten Funktionalitäten jederzeit möglich Optional: andere Niveaumesssysteme jederzeit möglich |
| 12 | Optional: GFK Schachtleiter mit Einholm Einstiegshilfe Ausführung in Edelstahl und Steigschutz möglich |
| 13 | Optional: Dunstthut zur Be-/Entlüftung inkl. passender Entlüftungsöffnung im Behälter |
| 14 | Optional: umlaufender Stahlbeton-Auftriebskranz mit Anschlussbewehrung |
| 15 | Optional: Mall Rückstauschleife LevaStop als Rückstauschutz bzw. Überflutungsschutz |
| 16 | Optional: Innenauskleidung mit PE-HD Betonschutzplatten (Inliner) bzw. Innenbeschichtung für Betonschutz |

Stromversorgung bauseits!

mall
umweltsysteme

Hüfinger Straße 39-45 • D-78166 Donaueschingen
Tel. +49 771/8005-0 • Fax -100 • www.mall.info

| Rev. | Beschreibung | Datum | Bearbeitet | Benennung: | Maßstab: |
|------------|---|------------|------------|--|----------|
| J | Hosenrohrbreite=720 | 22.07.2020 | BFeucht | LevaFlow-S-D DN1500/80 | 1:33 |
| K | Beschriftung: Be-/Entlüftung anstatt Leerrohr | 29.01.2021 | RPrass | | Format: |
| L | LevaStop mit RBH | 22.10.2021 | BFeucht | | A3 |
| Datum | 11.03.2016 | Erstellt | BFeucht | Zeichnungs-Nr.: | Blatt |
| Ersatz für | | Geprüft | | PW-S-PR-10150 | L 1 |
| Gewicht | | Sachbear. | Steuer | | |
| Werkstoff | | AB - Nr. | | | |
| | | SAP - Mat. | | Alle Rechte und Änderungen vorbehalten | |