

Produktbeschreibung und Wartungsanleitung
Mall-Reto-Regenspeicher (mit integrierter Schwimmerdrossel)

1. Produktbeschreibung

1.1. Allgemeines

Bestehende und geplante Kanalisationen und Entwässerungsbauwerke sollten nicht durch die Ableitung von nicht schädlich verunreinigtem Regenwasser belastet oder gar überlastet werden.

Eine ausschließliche **Nutzung** des Regenwassers genügt den gestellten Anforderungen meist nicht. Vielmehr müssen auch die Komponenten **Versickerung** und/oder **Rückhaltung** in die Anlagen integriert werden, um eine ökologisch angemessene Bebauung umsetzen zu können. Eine kleinräumige, dezentrale Regenwasserbewirtschaftung nähert das Abflussverhalten der bebauten Fläche dem ursprünglichen Zustand an.

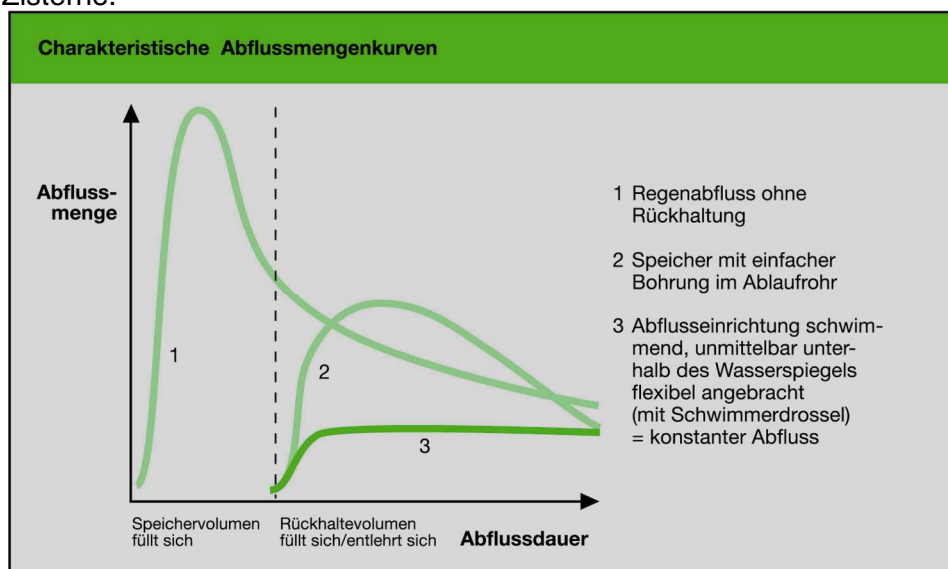
1.2. Anlagenbeschreibung

Für den oben beschriebenen Anwendungszweck wurde der **MALL-Reto-Regenspeicher mit integrierter Schwimmerdrossel** entwickelt (Deutsches Gebrauchsmuster Nr. 29707503.9).

In diesen Regenspeichern ist werkseitig eine Drossel eingebaut, die auf sehr kleine Regelabflüsse zwischen 0,1 und 1,5 Liter pro Sekunde eingestellt werden kann und so die die Rückhaltung und hydraulisch kontrollierte Ableitung von Regenwasser direkt auf dem angeschlossenen Grundstück erlaubt. Das Gesamtvolumen dieser Zisterne wird unterteilt in einen –privaten, untenliegenden- Anteil zur Regenwasser**nutzung** und einen –obenliegenden- Anteil zur Regenwasserrückhaltung im öffentlichen Interesse.

1.3. Drossel-Funktion

Wichtige Voraussetzung für ein brauchbares Rückhaltesystem ist die Sicherstellung eines **konstanten** Abflusswertes in die Kanalisation unabhängig vom Füllstand in der Zisterne.



Verschiedene Abflusscharakteristika abh. von gewählter Drosselung

Die zuverlässige Funktion des Mall-Drosselsystems setzt konstruktiv und werkstoffspezifisch eine hochwertige Verarbeitung voraus, welche anhand eines Gutachtens durch die Universität Stuttgart (Institut für Siedlungswasserbau) bestätigt ist.

Die obenstehende Grafik stellt die angesprochenen Zusammenhänge dar; die posi-

tive Wirkung auf das Abflussverhalten im Sinne einer nachhaltigen Regenwasserbewirtschaftung ist darüber hinaus in zahlreichen Veröffentlichungen dokumentiert (vgl. Strathmann et al. „Regenwassernutzung – ein Teil der Regenwasserbewirtschaftung“)

Das Gutachten der Universität Stuttgart kann kostenlos angefordert werden.

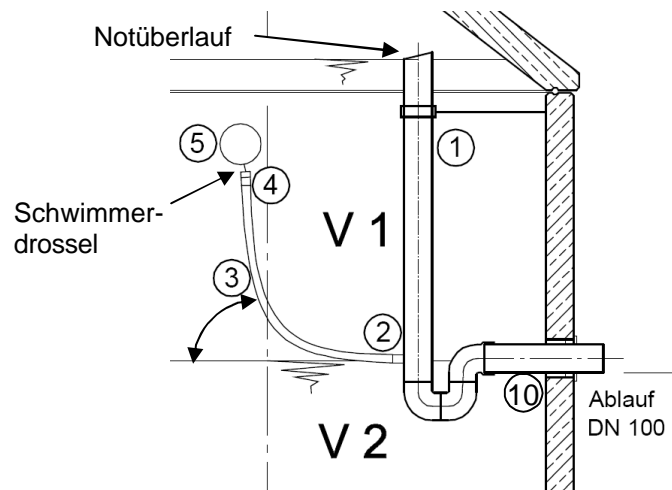
Gewährleistet wird das konstante Abflußverhalten durch eine flexible Schlauchdrossel, deren Einlaufquerschnitt über eine Schwimmerkugel stets in einer konstanten Eintauchtiefe (ca. 20 cm) im Speicher gehalten wird.

Sinkt die Schlauchdrossel unter das definierte Rückhalteniveau, versiegt der Abfluss in den Kanal.

1.4. Drosselelement

Das Drosselelement besteht aus folgenden Bestandteilen (Pos 1 bis 5), die als komplett vorgefertigte Einheit in den Regenspeicher montiert werden. Die Positionsbezeichnungen können der beiliegenden Konstruktionszeichnung entnommen werden.

Detail Ablaufgarnitur mit Schwimmerdrossel



1.4.1. Fest an der Behälterwandung montiertes Standrohr DN 100 aus recyclebarem PE-HD (Pos 1).

Dieses Rohr hat die Funktion des Ablaufrohres und ragt mit einem Spitzende aus der Behälterwandung nach außen. Dort kann die Grundleitung über eine Glockenmuffe angeschlossen werden.

Die Oberkante des Standrohres ragt über die Trägerplatte (Pos 9, s.u.) nach oben und markiert das Notüberlaufniveau. Die Kante ist abgeschrägt, um eventuelle Schwimmschichten „absaugen“ zu können („Skimmer-Effekt“)

1.4.2. Angeschweißter Abzweigstutzen im Tiefpunkt des Standrohres (Pos 2) zur Aufnahme des beweglichen Drosselschlauches (s.u.)

1.4.3. Drosselschlauch mit Reduzierstück (Pos3)

Beweglicher Schlauch aus regenwasserbeständigem (pH-Wert !) Kunststoff mit integriertem Reduzierstück aus Messing (nicht sichtbar)

1.4.4. Ansaug-Feinfilter (Pos 4)

Am Einlaufquerschnitt fest verankerter Edelstahl-Filterkorb in Ergänzung zur Filteranlage, die im Speicher integriert ist.

1.4.5. Schwimmerkugel (Pos 5)

PE-HD-Hohlkugel, mit Drosselschlauch fest verbunden; gewährleistet konstante Eintauchtiefe im Speicherinhalt.

1.5. Integriertes Filtersystem

Der **MALL-Reto-Regenspeicher** ist darüberhinaus selbstverständlich mit einem integrierten DIN-konformen Regenwasserfiltersystem ausgestattet. Das für diese Zisterne entwickelte Filtersystem verzichtet auf eine im Filter eingebaute Schmutzfrachttrennung. Hierdurch wird eine zusätzliche, zweite Drossel für den Schmutzfrachtanteil entbehrlich.

Der komplett im Konus integrierte und vormontierte Filter (Pos 6 bis 9) besteht aus folgenden Bestandteilen:

1.5.1. Zulaufeinheit (Pos 6)

Vormontierter Rohrstrang in werkseitig im Konus eingegossene Rohrdichtung DN 100 aus recycbarem PE-HD. Der Einlaufkrümmer sorgt für eine gleichmäßige Einleitung des zufließenden Regenwassers auf die Trägerplatte (s.u.).

1.5.2. Filterkorb (Pos 7)

Der Filterkorb besteht aus einem zylindrischen Grundrahmen aus recycbarem PE-HD und dient zur Aufnahme des Filtermediums. Dieses besteht aus einem Edelstahl-Maschensieb mit einer Maschenweite von 0,4 mm, das fest auf dem Grundrahmen steht. Eine umlaufende Quelldichtung an der Filteraufnahmeunterseite gewährleistet die wasserdichte Einbindung in die Trägerplatte (Pos 9).

1.5.3. Trägerplatte (Pos 8) mit Filteraufnahme (Pos 9)

Die Trägerplatte ist kraftschlüssig mit dem darunterliegenden Speicher werkseitig vermörtelt. Sie dient der Aufnahme des Filterkorbes.

Sowohl für den Filterkorb als auch das Filteraufnahme sind spezifische Falzausbildungen ausgeformt, die eine wasserdichte und stabile Lagerung ermöglichen.

1.6. Rückstauverschluss (Pos 10) als Option

Der werkseitig mit dem Standrohr (Pos 1) im Behälter vormontierte Rückstauverschluss verhindert das Eindringen verschmutzter Wässer aus dem Kanal bei einem Hochwasser- bzw. Rückstauereignis.

Wartungs- und Inspektionsanleitung

Anlage: Mall – Reto Regenspeicher
(Rückhaltezysterne mit integrierter Schwimmerdrossel)

Typ: „K...../.....mit Filtersystem

Im vorliegenden Fall beträgt das Rückhaltevolumen: m³
 das Nutzvolumen: m³
 der Drosselabfluss: Liter/Sekunde

Bauteil	Pos	Inspektionstätigkeit	Intervall	Wartungstätigkeit	Inter- vall
Standrohr	1	Keine	-	Überprüfung Befestigung an Behälterwand	20 Jahre
Anschluss Stutzen	2	Sichtkontrolle im Rahmen der Schlauchinspektion (s.u.) in Trockenperiode (Rückhaltevolumen entleert)	Jährlich	Überprüfung Befestigung an Standrohr	20 Jahre
Drossel-schlauch	3	Hochziehen der Drosseleinheit durch Ziehen der Schwimmerkugel in Trockenperiode; Sichtkontrolle der Befestigungen	Jährlich	Entfernung evtl. Ablagerungen auf der Schlauchoberfläche/Spülung/ Überprüfung Befestigung an Anschlussstutzen	20 Jahre
Ansaug-filter	4	Hochziehen der Drosseleinheit und Reinigung / Spülung der Filteroberfläche	Jährlich	Analog Pos 3	20 Jahre
Schwim-merkugel	5	Wie Pos 3	Jährlich	Analog Pos 3	20 Jahre
Zulauf-einheit	6	Sichtkontrolle; Krümmer muß nach unten auf Trägerplatte gerichtet sein	Jährlich	Überprüfung Dichtigkeit Ringspalt	20 Jahre
Filterkorb	7	Herausziehen und Schmutzentfernung	6 Monate	Dichtheitskontrolle des Quellschleims; Zustand der Maschensieb-befestigung, Grundrei-nigung	5 Jahre
Träger-platte	8	Sichtkontrolle, ggfs Säubern des Einlege-falz für Filterkorb	6 Monate	Grundreinigung, Entfernen von Sedimenten	5 Jahre
Filterauf-nahme	9	Analog Pos 8	6 Mon.	Analog Pos 8	5 Jahre
Rückstau-sicherung (Option)	10	Sichtkontrolle in Trockenperiode	Jährlich	Überprüfung Beweglichkeit Klappe (Rütteln)	10 Jahre
Speicher		Entfällt	-	Grundreinigung Sediment	20 Jahre

Mall-Regenspeicher
Typ Comfort - mit Filterkorb
Schachtabdeckung Klasse B - 125 kN

