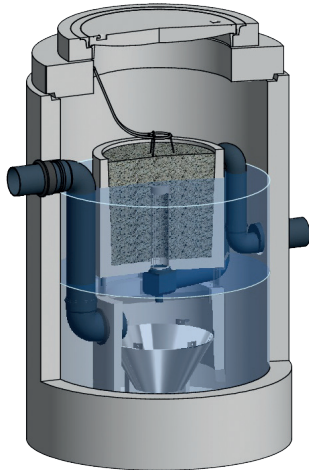
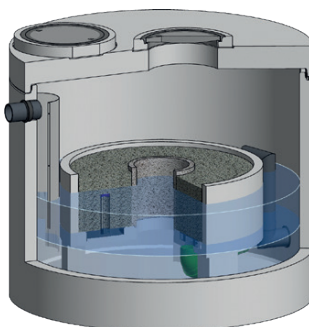


Mall-Substratfilter ViaPlus

Mit allgemeinen bauaufsichtlichen Zulassungen Z-84.2-8, Z-84.2-12 und Z-84.2-25



ViaPlus 500



ViaPlus 3000



Der Mall-Substratfilter ViaPlus wurde speziell für die Entwässerung von Verkehrsflächen mit hohem Verkehrsaufkommen wie zum Beispiel Parkplätze bei Einkaufszentren entwickelt. Es können Flächen mit bis zu 6.600 m² angeschlossen werden.

Verfahren

Es gibt zwei Verfahrensweisen:

- ViaPlus 500 und ViaPlus 3000 mit übereinander angeordneter Vorbehandlung und Filtration („Kerzenfilter“)

Vorteil: geringer Platzverbrauch im Grundriss, „schlanker, höherer“ Behälter

- ViaPlus 250, 800, 1250, 3800, 6600 mit nebeneinander angeordneter Vorbehandlung und Filtration („Flächenfilter“)

Vorteil: geringer Absturz (Höhenversatz Zu-/Ablauf) von lediglich 300 mm, geringerer Filterwiderstand

Einsatzgebiete

Die Erteilung der Zulassung ist aus formalen Gründen an die Rückhaltung von Kohlenwasserstoffen (z.B. Öl) vor dem Eintritt in den Boden gekoppelt. Deshalb gilt die Zulassung für den Eintragspfad Verkehrsfläche-Grundwasser (=Versickerung). Selbstverständlich ist die hohe Rückhaltewirkung für die Schadstoffanteile „Feinschlamm“ und „Schwermetalle“ auch bei anderen Anwendungen gegeben.

Diese sind entweder mit den zuständigen Wasserbehörden abzustimmen oder sind bereits von diesen ausdrücklich positiv bewertet worden (z.B. „LANUV-Liste“ in NRW). In diesen Fällen können die Substratfilter auch als Behandlungsmaßnahme vor der Einleitung in Oberflächengewässer zum Einsatz kommen.

Wirkungsweise

Der Substratfilter ViaPlus reinigt das Niederschlagswasser in drei Stufen

Stufe 1: Rückhaltung absetzbarer Stoffe

Stufe 2: Trennung der abfiltrierbaren Stoffe durch die Filterstufe

Stufe 3: Entfernung der gelösten und emulgierten Stoffe wie Schwermetalle und Mineralölkohlenwasserstoffe

Vorteile auf einen Blick

- + DWA-A 102 – 2
Wirkungsgrad $\eta_{\text{ges.}}$ 80 %
- + Vorbehandlung durch Hydrozyklon
- + Schlamm Speicher für absetzbare Stoffe
- + Sichere, geprüfte Beseitigung von Schwermetallen, AFS63 und mineralischen Kohlenwasserstoffen
- + Hohe Standzeiten des Filters durch wechselnden Wasserspiegel
- + Im Bedarfsfall hoher Durchsatz durch patentiertes Ablaufsystem
- + Leicht zugänglicher Schlammraum
- + Einfache und leichte Entsorgung des Schlammes
- + Allgemeine bauaufsichtliche Zulassung des Deutschen Instituts für Bautechnik



Reinigungsleistung

Die Reinigungsleistung wurde anhand der Zulassungsgrundsätze des DIBt durch die Prüfstelle des TÜV Rheinland, LGA Würzburg, geprüft.

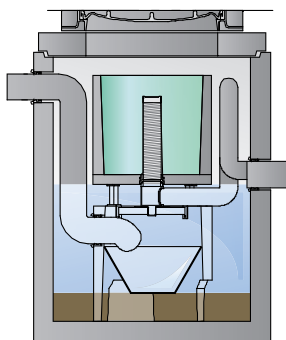
ViaPlus im Detail



Aufbau der Anlage

Aufgrund der Ziele geringe Filterfläche und geringer Höhenverlust haben sich zwei Anlagenaufbauten ergeben:

Merkmal	Stehender Kerzenfilter ViaPlus 500 ViaPlus 3000	Liegender Flächenfilter ViaPlus 250 ViaPlus 800 ViaPlus 1250 ViaPlus 3800 ViaPlus 6600
Anordnung Sedimentation / Filter	übereinander	nebeneinander

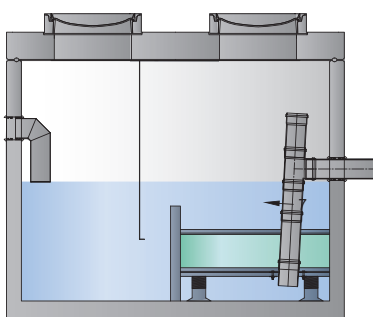


ViaPlus 500

Wirkungsgrad ViaPlus

Stoff / Stoffgruppe	Wirkungsgrad erforderlich	Wirkungsgrad erreicht (Mall)*
	mm	mm
AFS	92 %	min. 95 %
MKW	80 %	min. 97 %
Kupfer Cu	80 %	min. 90 %
Zink Zn	70 %	min. 89 %

* Geprüft durch LGA im Rahmen der DIBt-Zulassungsprüfung.



ViaPlus 1250

Technische Daten

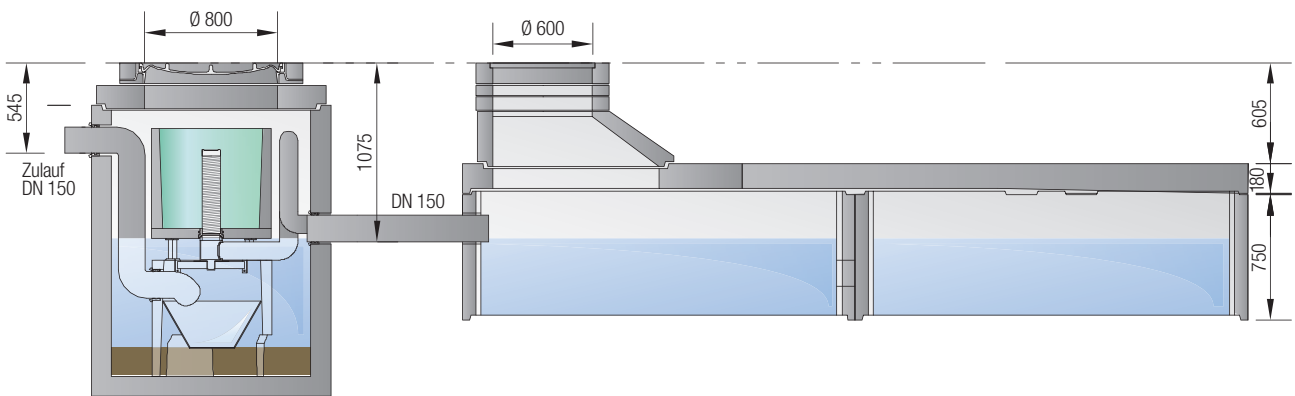
Typ	Innen-Ø	Gesamt-tiefe	Anschließ-bare Verkehrs-fläche	Max. hydraulische Leistungs-fähigkeit	Schwerstes Einzel-gewicht	Gesamt-gewicht
	mm	mm	m ²	l/s	kg	kg
ViaPlus 250	1200	2400	250	2,5	3.810	4.360
ViaPlus 500	1200	2255	500	5	3.370	3.920
ViaPlus 800	2000	2525	800	8	6.020	8.680
ViaPlus 1250	2500	2525	1250	12,5	7.680	11.810
ViaPlus 3000	3000	2875	3000	30	14.480	21.300
ViaPlus 3800	2 x 3000	2665	3800	38	10.650	33.300
ViaPlus 6600	2 x 2400/5200	2885	6600	66	27.940	79.300

Abweichende Produktdimensionen sind auf Anfrage möglich.

Mall-Substratfilter ViaPlus Anwendungsbeispiele

Projekt-
bogen
S. 120

Webcode **M3610** 



Substratfilter ViaPlus

Sickerkammern CaviBox

