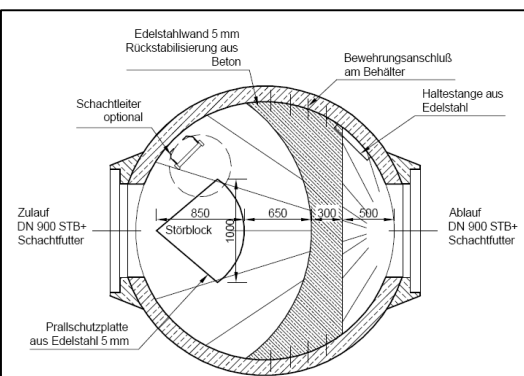


Projektbericht: Regenwasserbehandlung, Krankenhaus Püttlingen



Ausgangssituation

Das Krankenhaus Püttlingen, im südlichen Saarland zwischen Saarlouis und Saarbrücken gelegen, verfügt über 365 Planbetten und beschäftigt rund 800 Mitarbeiter. Der Gebäudekomplex liegt auf einer Anhöhe; das auf dem Gelände anfallende und zu entwässernde Regenwasser sollte einem deutlich tiefer liegenden Vorfluter zugeführt werden. Da das Wasser durch das starke Gefälle eine hohe Geschwindigkeit erreicht, musste diese auf dem Weg zum Vorfluter reduziert werden.

Problemlösung

Zwischen Krankenhaus und Vorfluter wurden insgesamt 18 Kontroll- und Anschlusschächte sowie ein Wirbelfallschacht zum Abschlag von Sedimenten eingebaut. Zur Beruhigung des Wassers wurde darüber hinaus ein Energievernichtungsschacht geliefert. Alle Schächte bestehen aus fugenlosen und vorausgerüsteten Stahlbetonbehältern.

Projektdaten

Bauherr: Knappschaftsklinikum Saar GmbH, Krankenhaus Püttlingen
Planung: Ingenieurbüro Hans Tovar & Partner GbR, Osnabrück
Lieferung: Mall GmbH, Ettlingen
Fertigstellung: 2013

Anlagenkomponenten

- Mall-Wirbelfallschacht DN 3000
- Mall-Energievernichtungsschacht DN 2500
- 18 Anschluss- und Kontrollschächte DN 1000 bis 1500

Vorteile auf einen Blick

- Systembauteile in gleichbleibender Betonqualität
- Schneller Einbau durch Betonfertigteile
- werkseitiger Einbau der Technikteile
- Wirksamkeit und technische Funktion rechnerisch belegt



Mall GmbH

Hüfanger Str. 39-45
78166 Donaueschingen
Telefon: +49 771 8005-0
Telefax: +49 771 8005-100

info@mall.info
www.mall.info