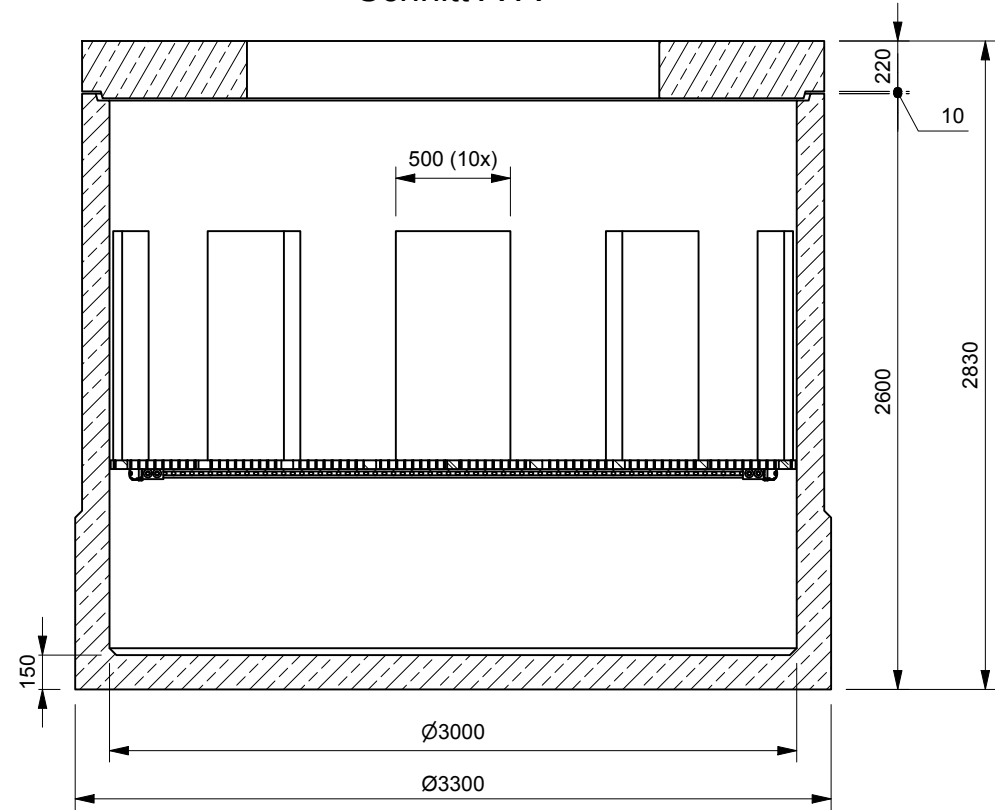
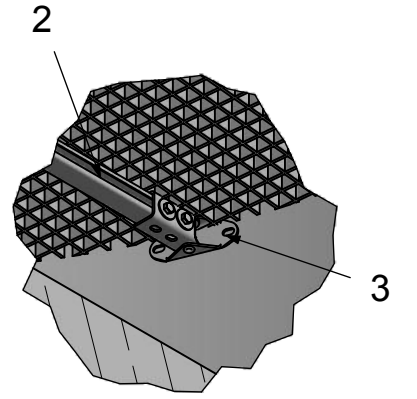
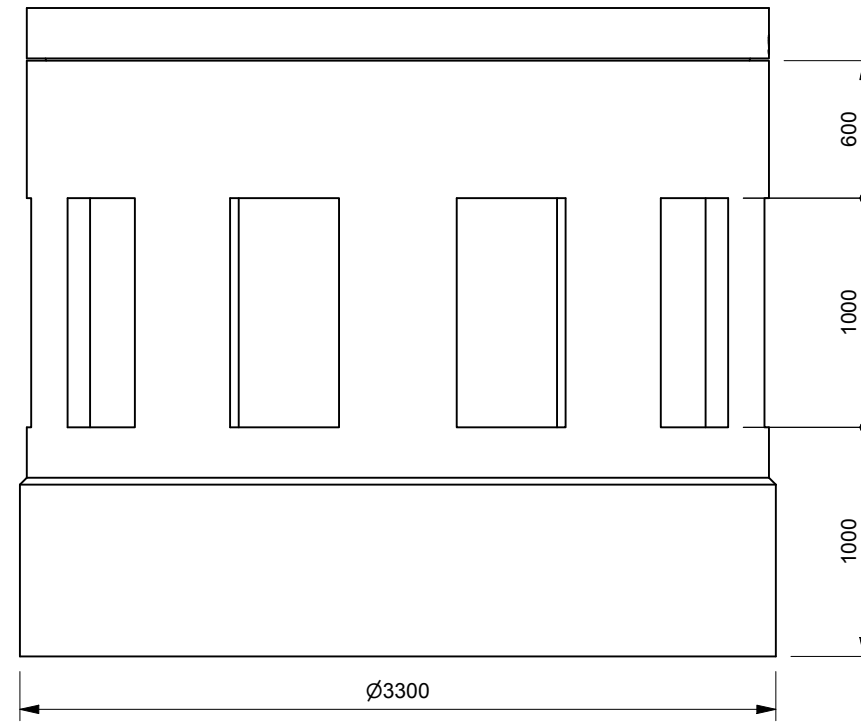


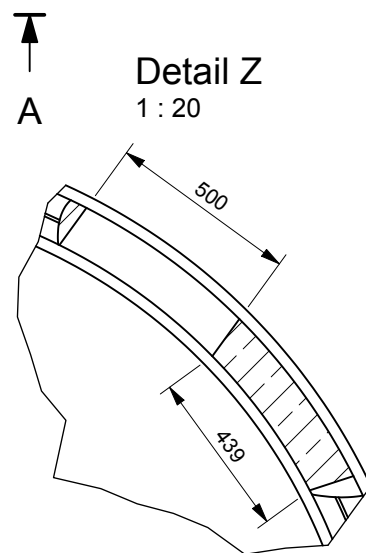
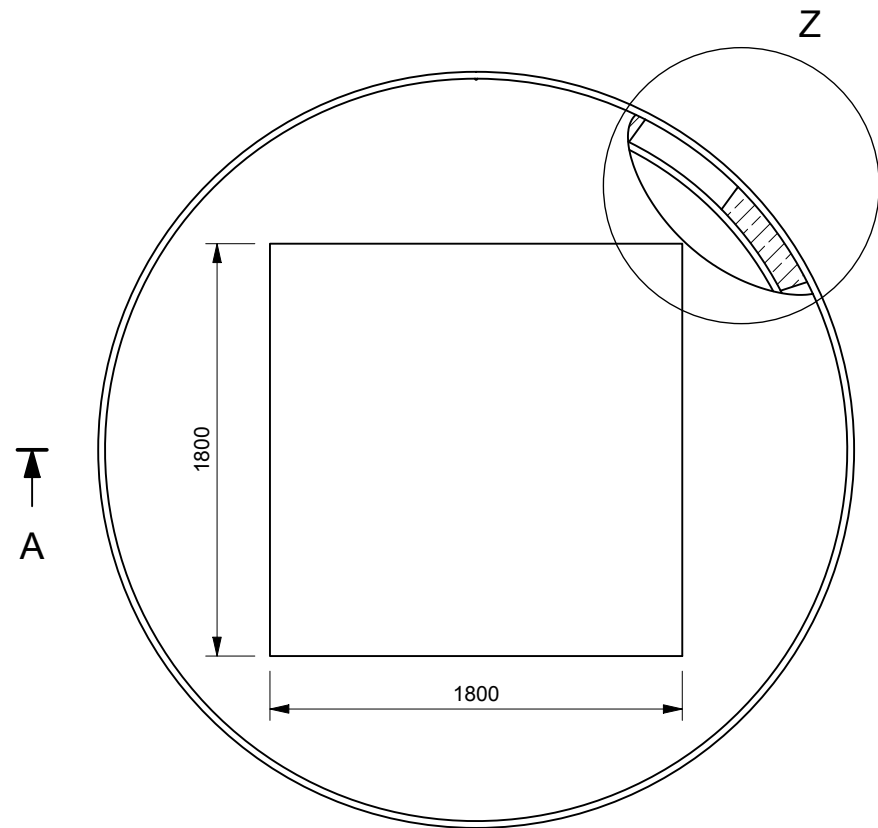
Schnitt A-A



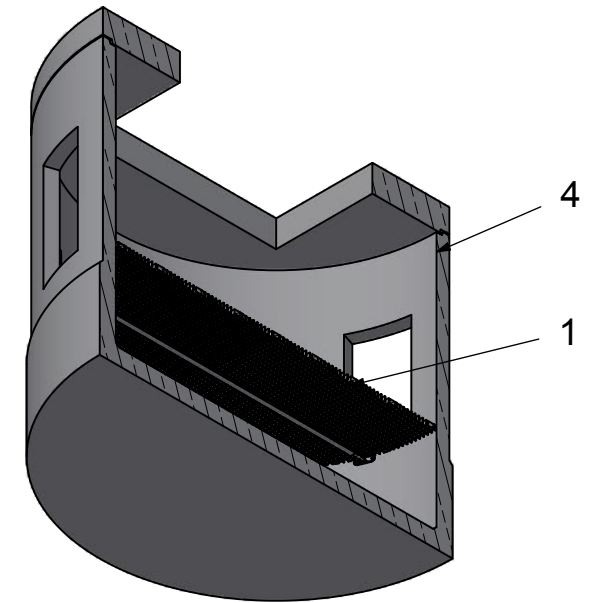
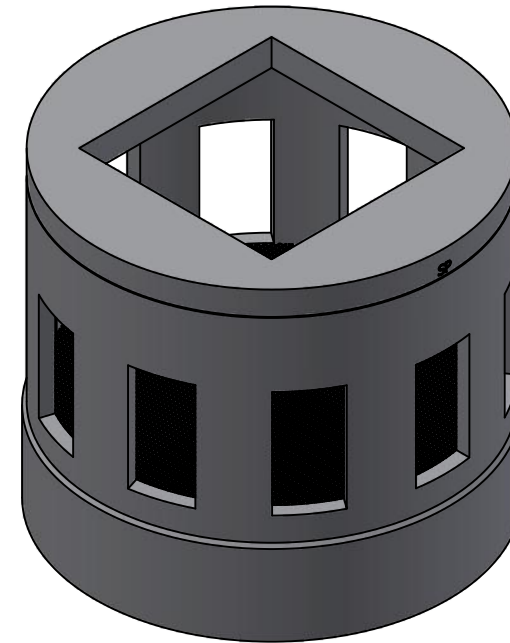
Seitenansicht



Draufsicht



Isometrie



Pos.	Menge	SAP Mat.	Zeichnung NR	Titel(BV)	Benennung 2	Material
5	1		VG-E-BQ-00012	AP F D3000mm 250mm	-	Stahlbeton
4	1	N.N.	VG-E-BQ-00011	Behälter F D3000 H2600	WD120/150 BD150	Stahlbeton 2450
3	4	417340	EK-K-PS-00002	Sattelflansch Vario 38/40-40/60 VA	-	VA
2	2	417341	PW-E-ZB-10137	Systemschiene 38/40 VA	(Müpro)	VA
1	1		VG-E-BQ-00004	GFK-Gitterrost Ø3000	ViaTree Ø3000	ABS Plastik

mall
umweltsysteme

Hüfinger Straße 39-45 • D-78166 Donaueschingen
Telefon: +49 771 8005-0
E-Mail: info@mall.info • www.mall.info

REV.	BESCHREIBUNG	DATUM	BEARBEITET	Benennung:	Maßstab:
-	Zur Ansicht	15.06.2023	MReichma	ViaTree 3000 AP	1 : 33
Datum	15.06.2023	Erstellt	MReichma	Zeichnungs-Nr.:	Format:
Ersatz für		Geprüft		VG-S-BQ-00008	A3
Gewicht	12254 kg	Sachbear.	Klemens		Blatt
Werkstoff		AB-Nr.			1 / 1
		SAP-Mat.		Alle Rechte und Änderungen vorbehalten	