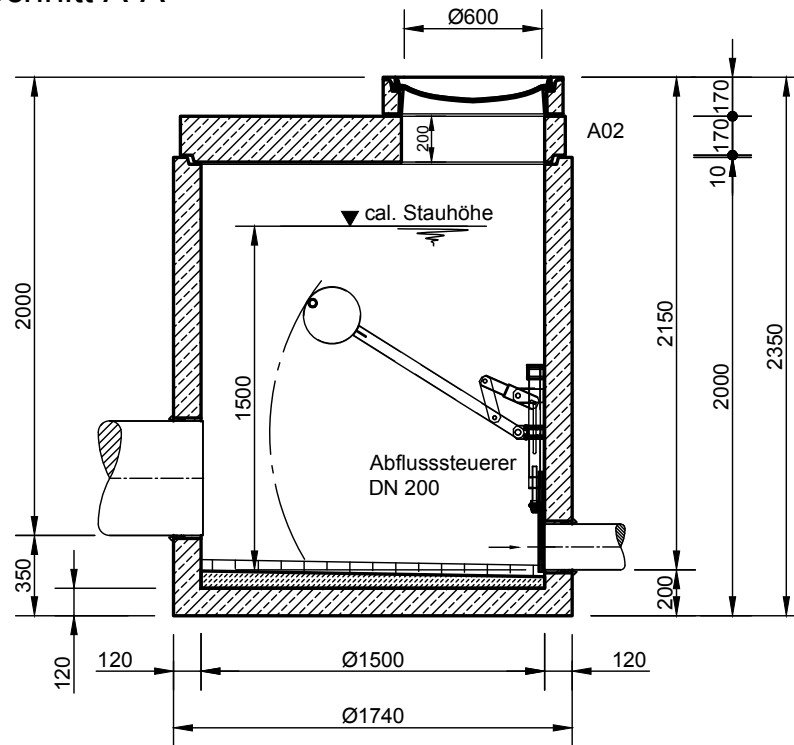


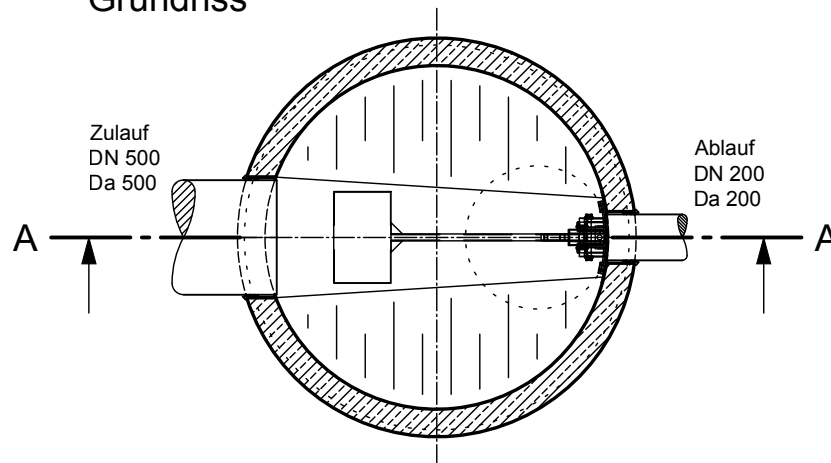
# Mall-Drosselbauwerk ViaPart 25 - AR

Schachtabdeckung Kl. D

## Schnitt A-A



## Grundriss



**mall**  
umweltsysteme

Rev.	Beschreibung	Datum	Bearbeitet	Benennung:	Maßstab:
-	Zur Ansicht	15.02.2023	KMeichel	Mall-Drosselbauwerk ViaPart 25 - AR	1:33
				Zeichnungs-Nr.:	Format:
				RW-S-DS-10387	A4
Datum	13.02.2023	Erstellt	KMeichel		Blatt
Ersatz für		Geprüft			-
Gewicht		Sachbear.	Lienhard		
Werkstoff		Beleg-Nr.			
		SAP - Mat.			
Alle Rechte und Änderungen vorbehalten					