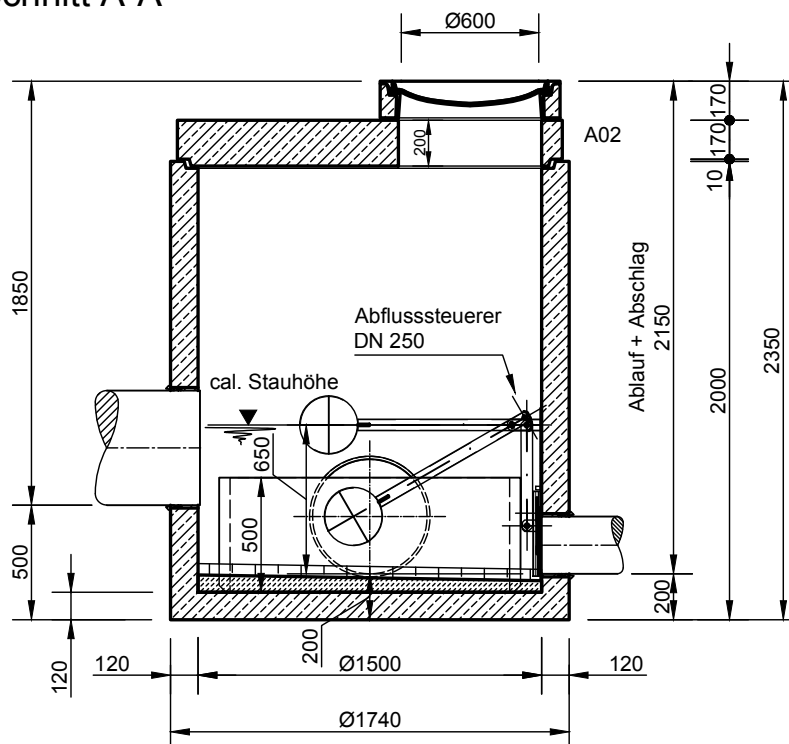


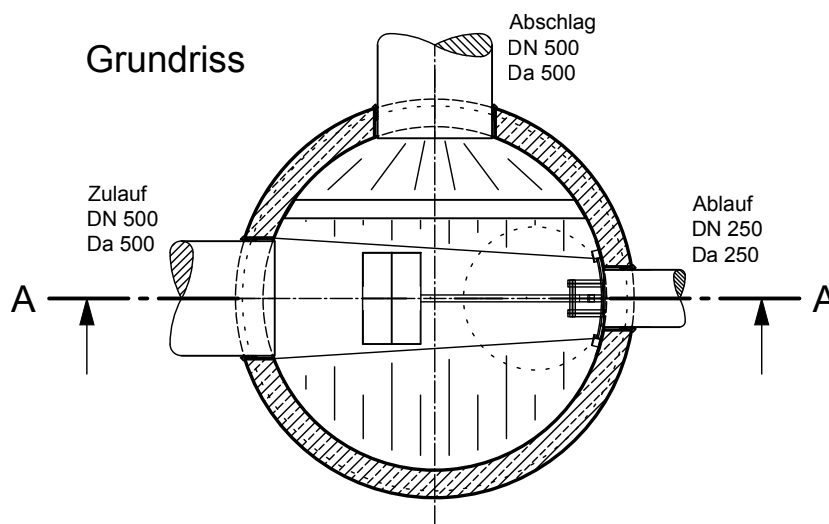
# Mall-Drosselbauwerk ViaPart T 30 - AR

Schachtabdeckung Kl. D

## Schnitt A-A



## Grundriss



**mall**  
umweltsysteme

|            |              |            |            |                                       |               |
|------------|--------------|------------|------------|---------------------------------------|---------------|
| Rev.       | Beschreibung | Datum      | Bearbeitet | Benennung:                            | Maßstab:      |
| -          | Zur Ansicht  | 15.02.2023 | KMeichel   | Mall-Drosselbauwerk ViaPart T 30 - AR | 1:33          |
|            |              |            |            |                                       | Format:<br>A4 |
| Datum      | 14.02.2023   | Erstellt   | KMeichel   | Zeichnungs-Nr.:                       | Blatt         |
| Ersatz für |              | Geprüft    |            | RW-S-DS-10402                         | -             |
| Gewicht    |              | Sachbear.  | Lienhard   |                                       | -             |
| Werkstoff  |              | Beleg-Nr.  |            |                                       |               |
|            |              | SAP - Mat. |            |                                       |               |

Alle Rechte und Änderungen vorbehalten