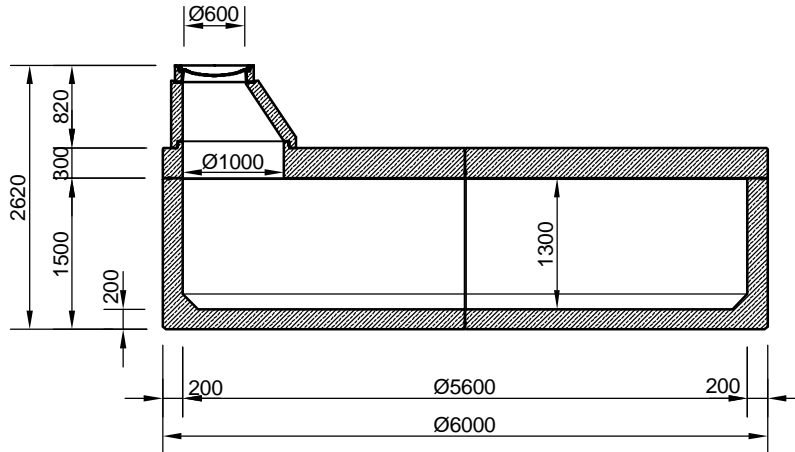


Stahlbetonbehälter zweiteilig Ø 5600mm

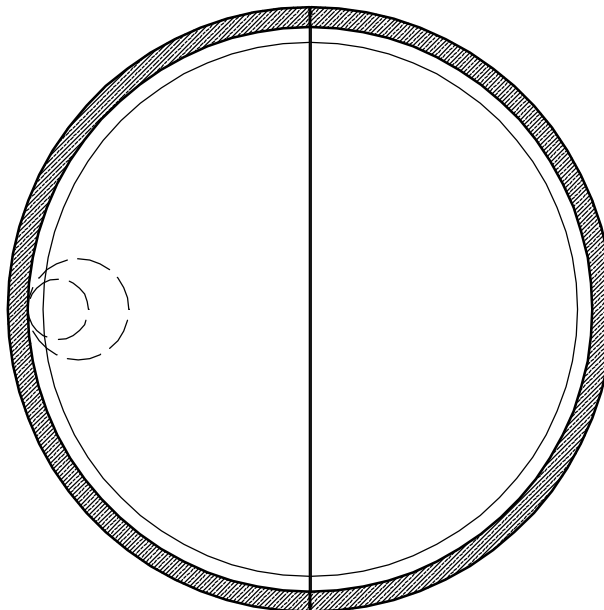
Nennvolumen = 31,8m³

Schachtabdeckung Kl. D - 400 kN

Schnitt



Draufsicht



mall
umweltsysteme

Hüfnger Straße 39-45 • D-78186 Donaueschingen
Telefon 0 771/8005-0 • Telefax 0 771/8005-100

Änderungen vorbehalten

Zust.	Änderung	Datum	Name

Datum: 25.02.11
Name: KMeichel

Bearb.: 25.02.11
Gepr.: KMeichel

AB - Nr.:
Sachbearbeiter: Lienhard

Werkstoff:

Benennung: Stahlbetonbehälter Ø5600mm, NV = 31,8m³

Zeichnungs-Nr.: SB-S-GBS-10002

Maßstab: 1:75
A4
Blatt von Blatt

Für diese Technische Zeichnung behalten wir uns alle Rechte vor