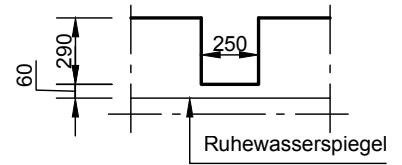


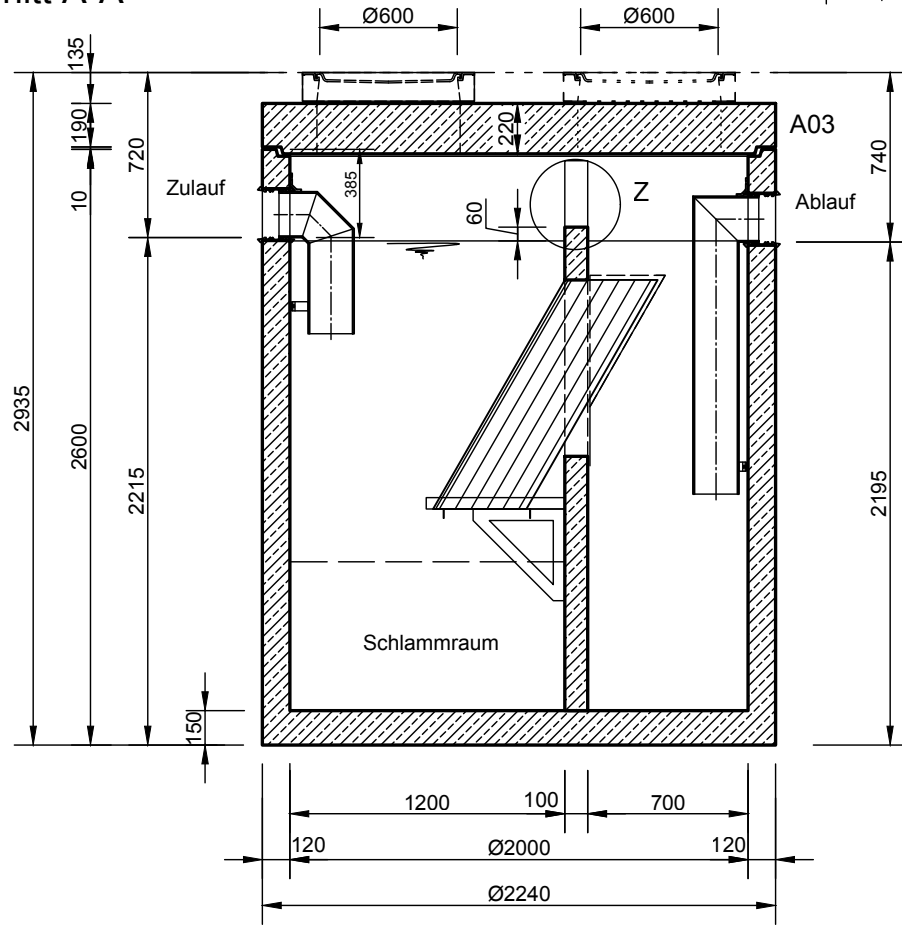
# Mall-Lamellenklärer ViaTub III R 3

Schachtabdeckung Klasse B - 125

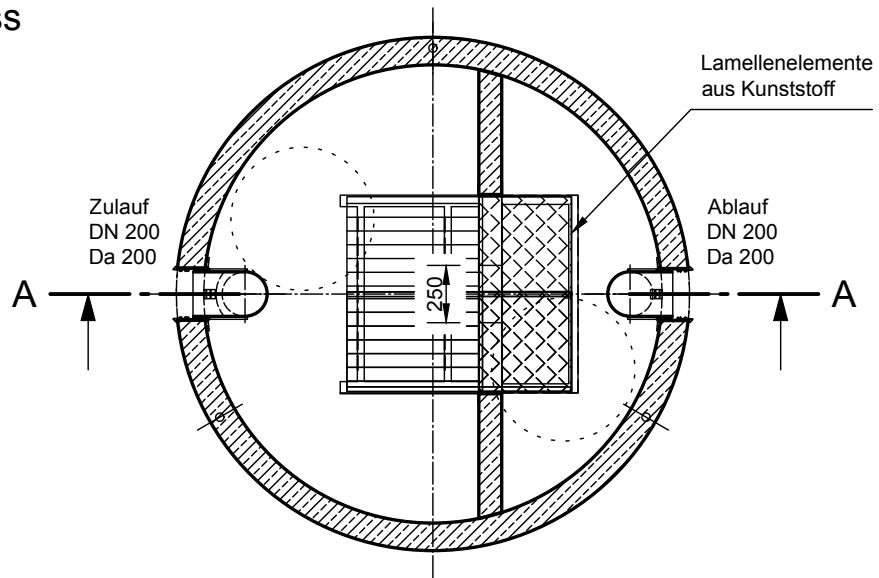
Z 1:33



Schnitt A-A



Grundriss



**mall**  
umweltsysteme

Rev.	Beschreibung	Datum	Bearbeitet	Benennung:		Maßstab:
-	Zur Ansicht	05.01.2024	KMeichel	ViaTub III R 3		1:33
						Format:
						A4
Datum	05.01.2024	Erstellt	KMeichel	Zeichnungs-Nr.:		Blatt
Ersatz für		Geprüft		RW-S-LK-10342	-	-
Gewicht		Sachbear.	Klemens			
Werkstoff		Beleg-Nr.		Alle Rechte und Änderungen vorbehalten		
		SAP - Mat.				