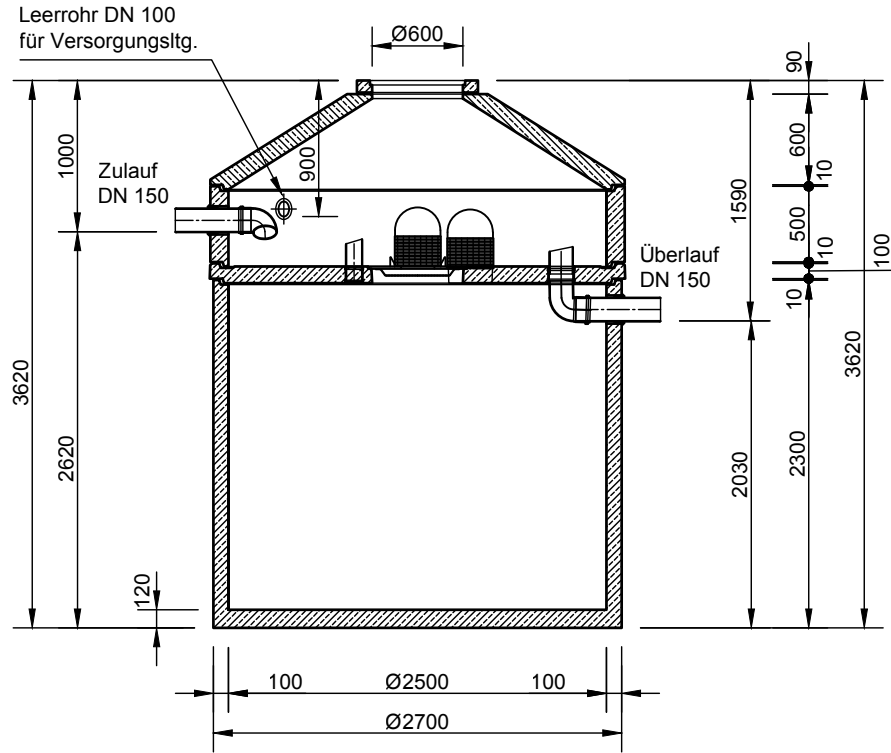
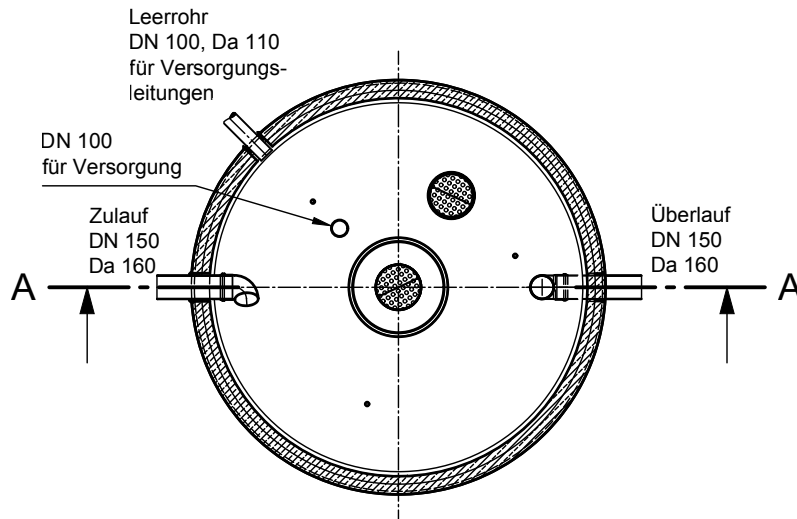


Mall-Regenspeicher B 2 Filterkörbe
 2FK 11200
 Nennvolumen 11,20 m³
 Schachtabdeckung Klasse A - 15

Schnitt A-A



Grundriss



- Mit Abdeckung Klasse B - 125 erhöht sich die Zulauf- und Ablauftiefe und die Gesamttiefe um 45 mm.
- Die Höhen der bauseitigen Mörtelfugen sind mit 10 mm angenommen.
- Toleranzen der Betonteile nach DIN 4034.

mall
 umweltsysteme

Rev.	Beschreibung	Datum	Bearbeitet	Benennung:	Maßstab:
-	Zwischenplatte	16.02.2021	KSchelbl	Mall-Regenspeicher B 2 Filterkörbe 2FK 11200	1:50
A	ÜT angep.	16.11.2021	KMeichel		Format: A4
Datum	16.02.2021	Erstellt	kschelbl	Zeichnungs-Nr.:	Blatt
Ersatz für		Geprüft		RW-S-RB-20509	A
Gewicht		Sachbear.			-
Werkstoff		Beleg-Nr.			
		SAP - Mat.		Alle Rechte und Änderungen vorbehalten	