

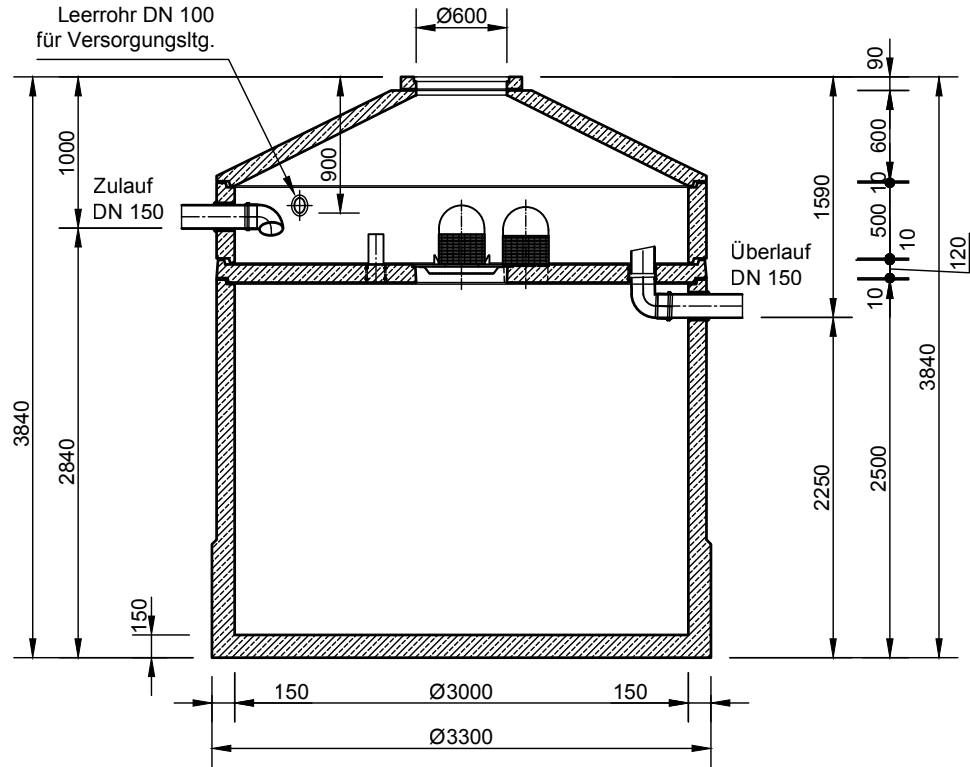
Mall-Regenspeicher B 2 Filterkörbe

2FK 17500

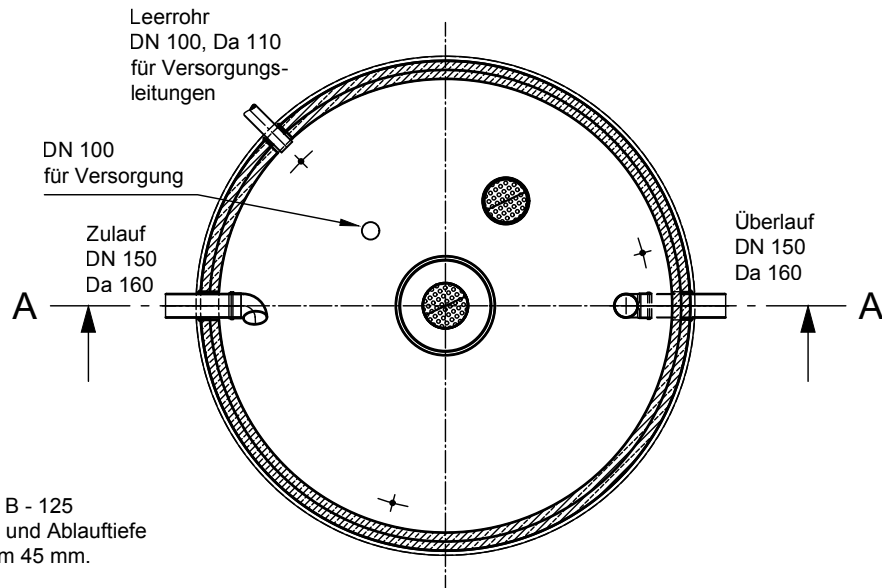
Nennvolumen 17,50 m³

Schachtabdeckung Klasse A - 15

Schnitt A-A



Grundriss



- Mit Abdeckung Klasse B - 125 erhöht sich die Zulauf- und Ablauftiefe und die Gesamttiefe um 45 mm.
- Die Höhen der bauseitigen Mörtelfugen sind mit 10 mm angenommen.
- Toleranzen der Betonteile nach DIN 4034.

mall
umweltsysteme

Rev.	Beschreibung	Datum	Bearbeitet	Benennung:	Maßstab:
-	Zur Ansicht	16.02.2021	KSchelbl	Mall-Regenspeicher B 2 Filterkörbe 2FK 17500	1:50
A	o. A.	16.11.2021	KMeichel		Format: A4
Datum	16.02.2021	Erstellt	kschelbl	Zeichnungs-Nr.:	Blatt
Ersatz für		Geprüft		RW-S-RB-20513	A
Gewicht		Sachbear.			
Werkstoff		Beleg-Nr.		Alle Rechte und Änderungen vorbehalten	
		SAP - Mat.			