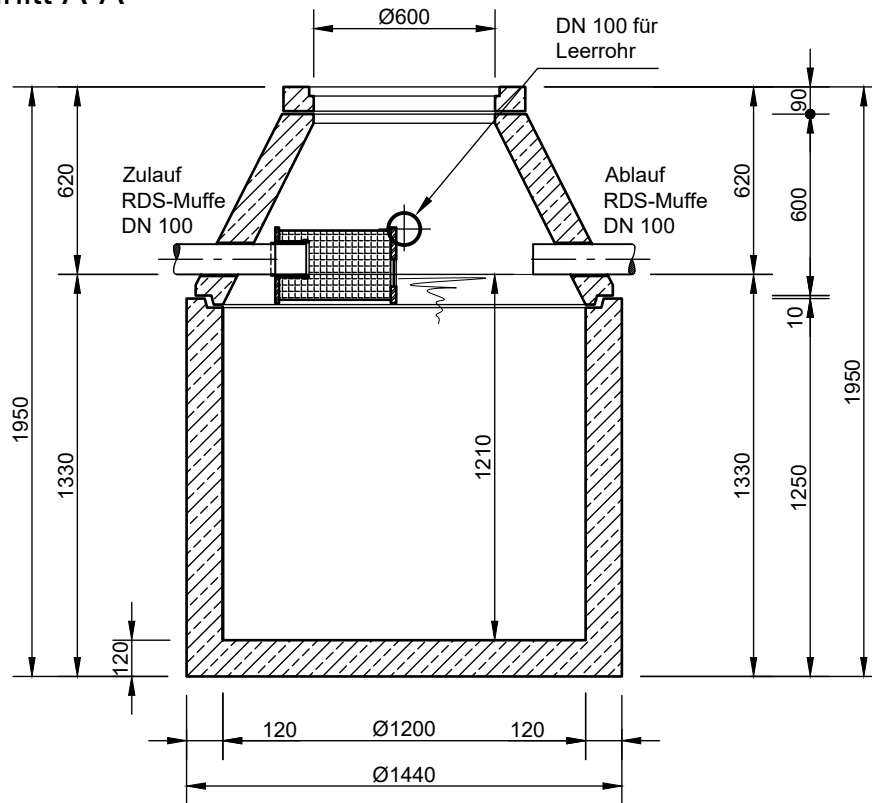
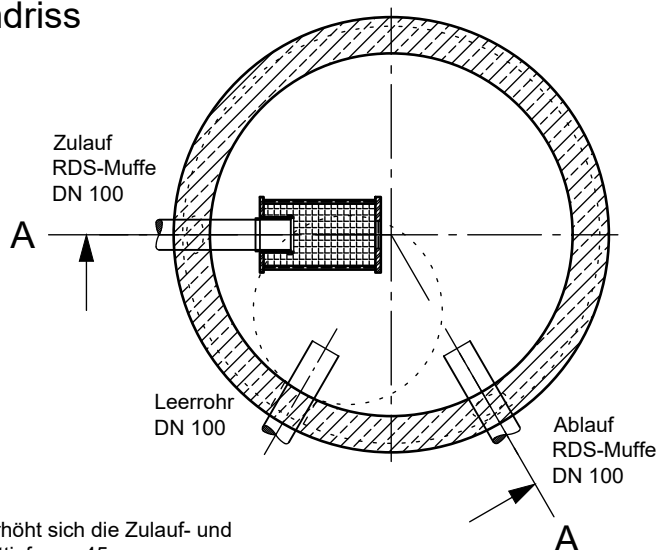


Mall-Regenspeicher Family Gartenfilter  
 F GF 1400  
 Nutzvolumen 1,40 m<sup>3</sup>  
 Schachtabdeckung Klasse A

Schnitt A-A



Grundriss



- Mit Abdeckung Klasse B erhöht sich die Zulauf- und Ablauftiefe und die Gesamttiefe um 45 mm.
- Die Höhen der bauseitigen Mörtelfugen sind mit 10 mm angenommen.
- Toleranzen der Betonteile nach DIN 4034.

**mall**  
 umweltsysteme

Rev.	Beschreibung	Datum	Bearbeitet	Benennung:	Maßstab:
-	Zur Ansicht	03.01.2018	KMeichel	Mall-Regenspeicher Family Gartenfilter F GF 1400	1:25
				Zeichnungs-Nr.:	Format:
				RW-S-RB-20434	A4
Datum	03.01.2018	Erstellt	KMeichel	Blatt	1
Ersatz für		Geprüft			
Gewicht		Sachbear.			
Werkstoff		Beleg-Nr.			
		SAP - Mat.	F GF 1400	Alle Rechte und Änderungen vorbehalten	