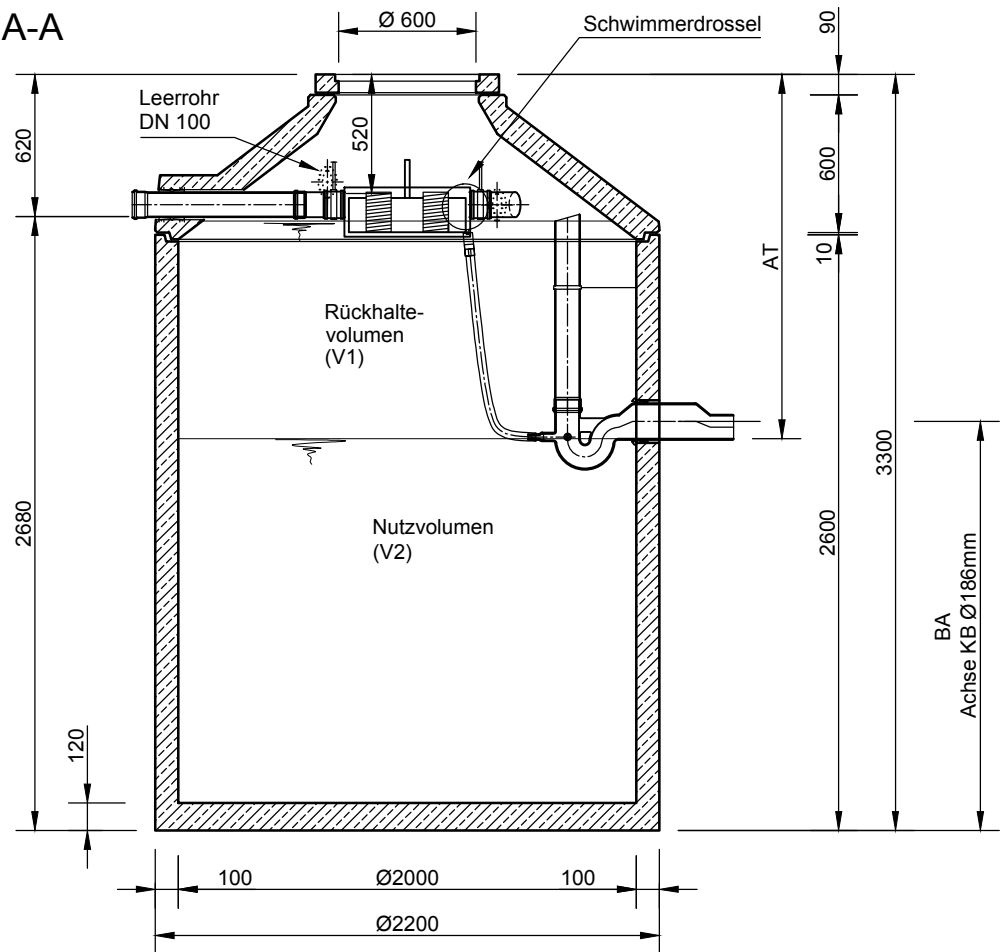


Mall-Regenspeicher Reto PF 8000

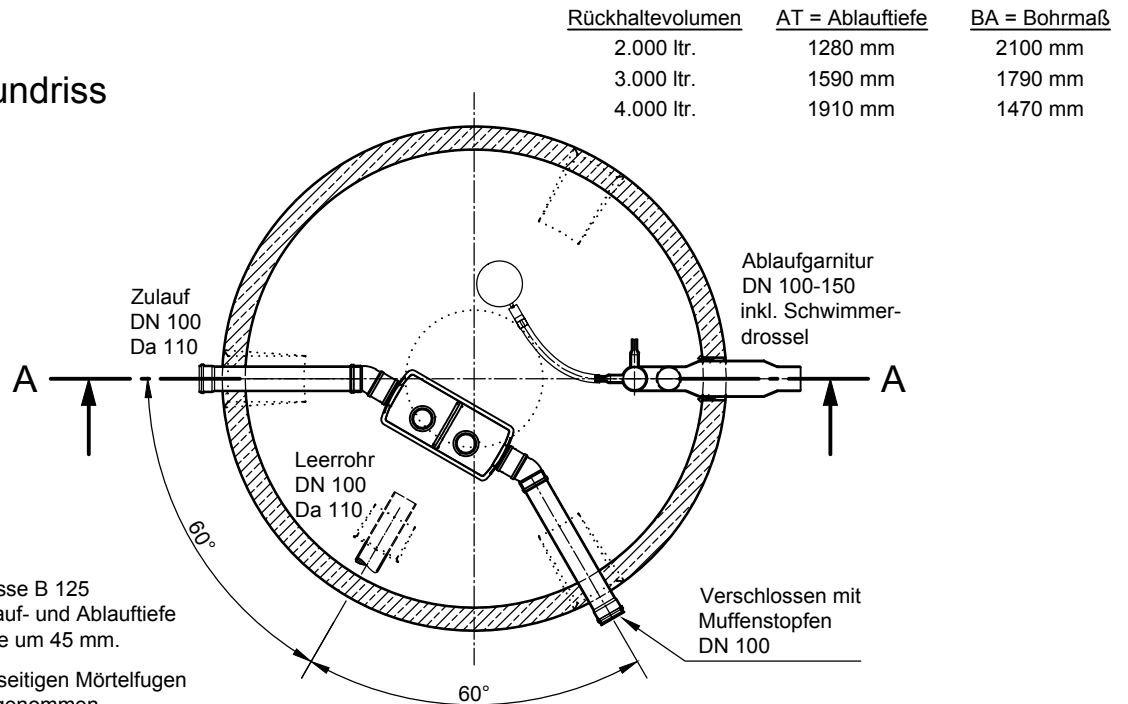
Nennvolumen 8,00 m³

Schachtabdeckung Kl. A

Schnitt A-A



Grundriss



- Mit Abdeckung Klasse B 125 erhöht sich die Zulauf- und Ablauftiefe und die Gesamttiefe um 45 mm.
- Die Höhen der bauseitigen Mörtelfugen sind mit 10 mm angenommen.
- Toleranzen der Betonteile nach DIN 4034.

mall
umweltsysteme

Hüfinger Straße 39-45 • D-78166 Donaueschingen
Tel. +49 771/8005-0 • Fax -100 • www.mall.info

Rev.	Beschreibung	Datum	Bearbeitet	Benennung:		Maßstab:
-	Zur Ansicht	24.07.2019	KMeichel	Mall-Regenspeicher Reto PF 8000		1:33
A	Bohrmaße	07.08.2019	MHeer			Format: A4
B	Benennung angep.	17.10.2019	KMeichel			Blatt 1
Datum	19.07.2019	Erstellt	KMeichel	Zeichnungs-Nr.:		
Ersatz für		Geprüft		RW-S-RT-10361		B
Gewicht		Sachbear.	Lienhard			
Werkstoff		AB - Nr.				
		SAP - Mat.				
Alle Rechte und Änderungen vorbehalten						