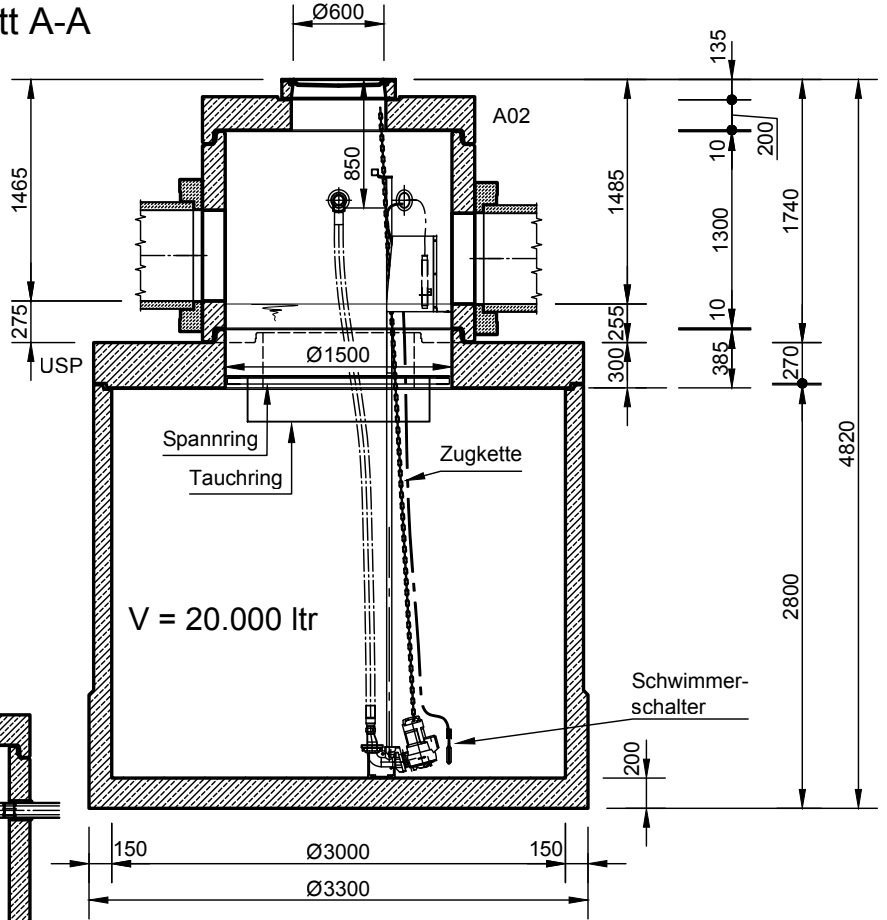


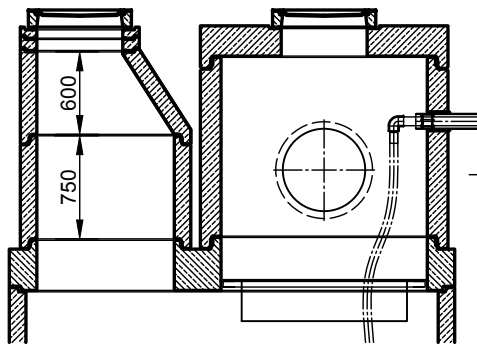
Mall-Schmutzfangzelle ViaCap 600

Schachtabdeckung Kl. B

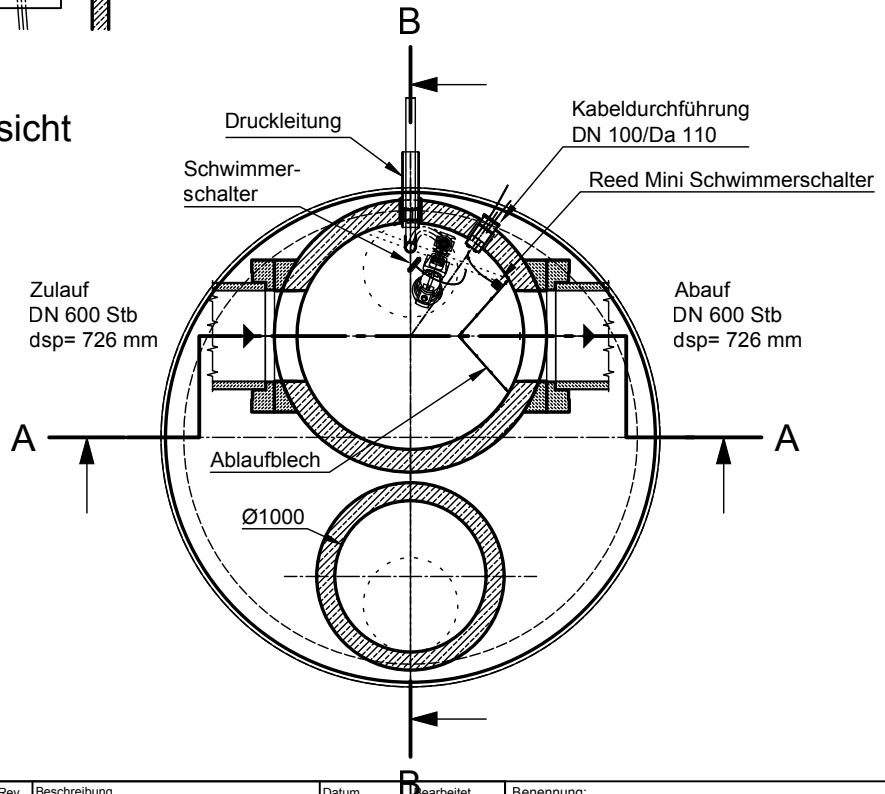
Schnitt A-A



Schnitt B-B



Draufsicht



mall
umweltsysteme

Rev.	Beschreibung	Datum	Bearbeitet	Benennung:	Maßstab:
C	Schnitt B-B erg.	03.12.2021	KMeichel	Mall-Schmutzfangzelle ViaCap 600	1:50
D	ZL PP entf.	05.05.2022	KMeichel		Format:
E	KKA, Schwimmerschalter u. Text bearb.	14.09.2023	KMeichel		A4
Datum	22.03.2021	Erstellt	KMeichel	Zeichnungs-Nr.:	Blatt
Ersatz für		Geprüft		RW-S-SZ-10297	E
Gewicht		Sachbear.	Lienhard		
Werkstoff		Beleg-Nr.		Alle Rechte und Änderungen vorbehalten	
		SAP - Mat.			