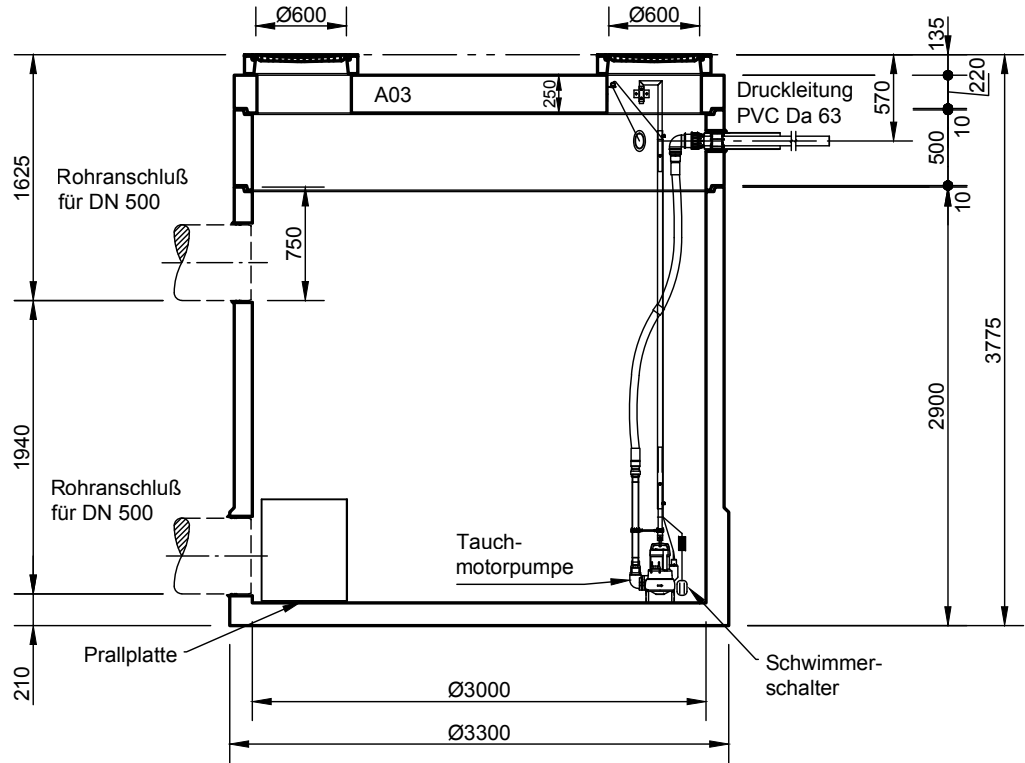


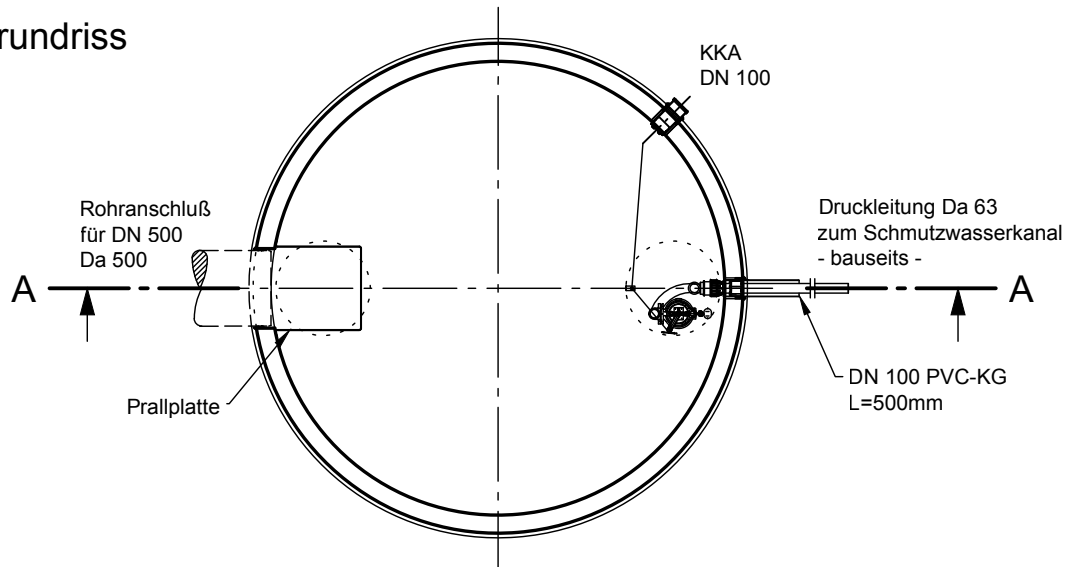
Sammelbecken ViaCap SB 20000

Schachtabdeckung Klasse B - 125 kN

Schnitt A-A



Grundriss



Sämtliche Rohrverbindungen, Elektroversorgung und Leerrohre bauseits!

mall
umweltsysteme

Rev.	Beschreibung	Datum	Bearbeitet	Benennung:	Maßstab:
-	Zur Ansicht	09.05.2023	KMeichel	Mall-Schmutfangzelle ViaCap SB 20000 (DN500)	1:50
				Zeichnungs-Nr.:	Format:
				RW-S-SZ-10332	A4
				Blatt:	-
				Alle Rechte und Änderungen vorbehalten	