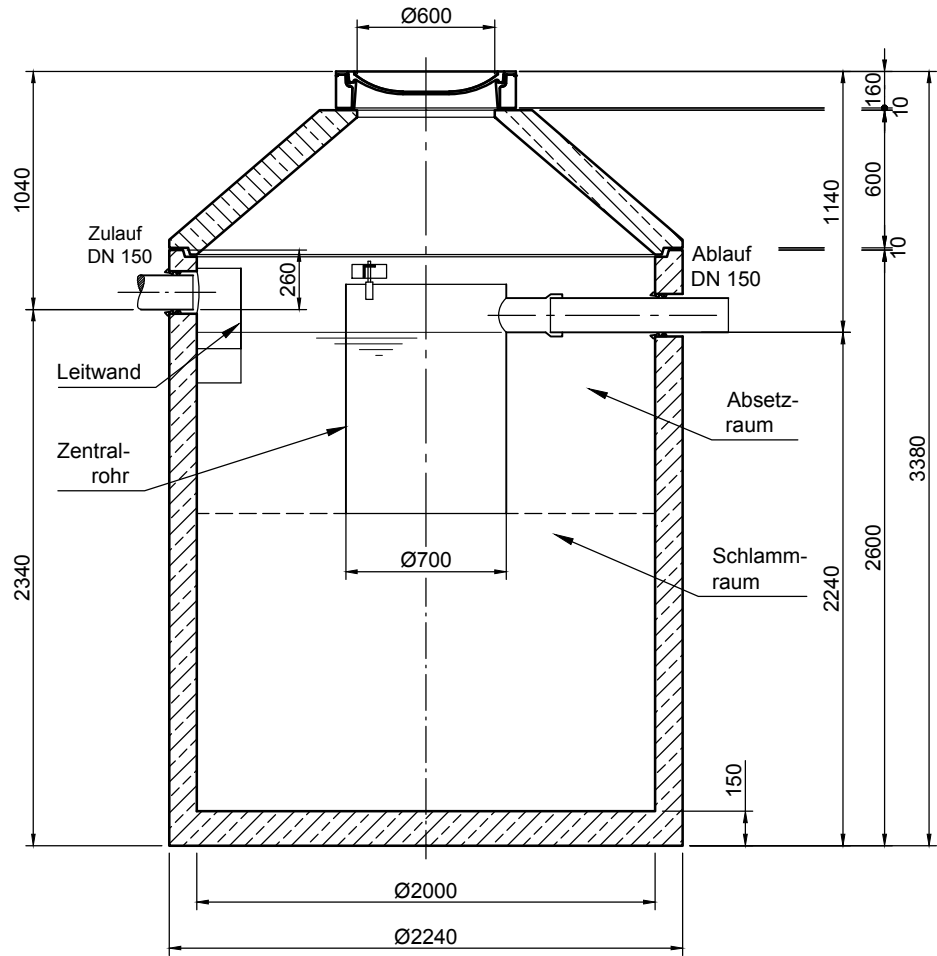


# Mall-Sedimentationsanlage ViaSed

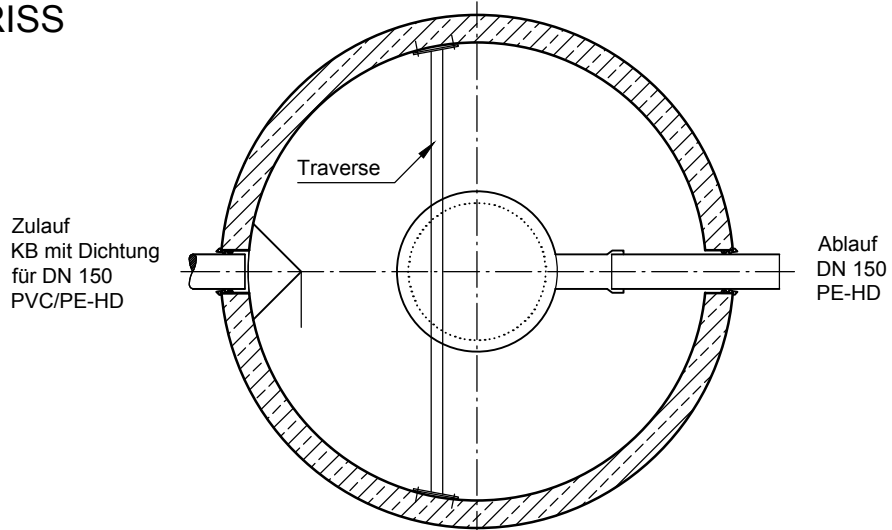
## ViaSed 18R 15E

Schachtabdeckung Kl. D 400

### SCHNITT



### GRUNDRISS



**mall**  
umweltsysteme

Hüfanger Straße 39-45 • D-78166 Donaueschingen  
Tel. +49 771/8005-0 • Fax -100 • www.mall.info

Rev.	Beschreibung	Datum	Bearbeitet	Benennung:		Maßstab:
				Mall-Sedimentationsanlage ViaSed 18R 15E		1:33
				Zeichnungs-Nr.: RW-S-SD-10166		Format: A4
Datum	19.10.2017	Erstellt	MReichma			Blatt 1
Ersatz für		Geprüft	Lienhard			
Gewicht		Sachbear.				
Werkstoff		AB - Nr.				
		SAP - Mat.				
Alle Rechte und Änderungen vorbehalten						