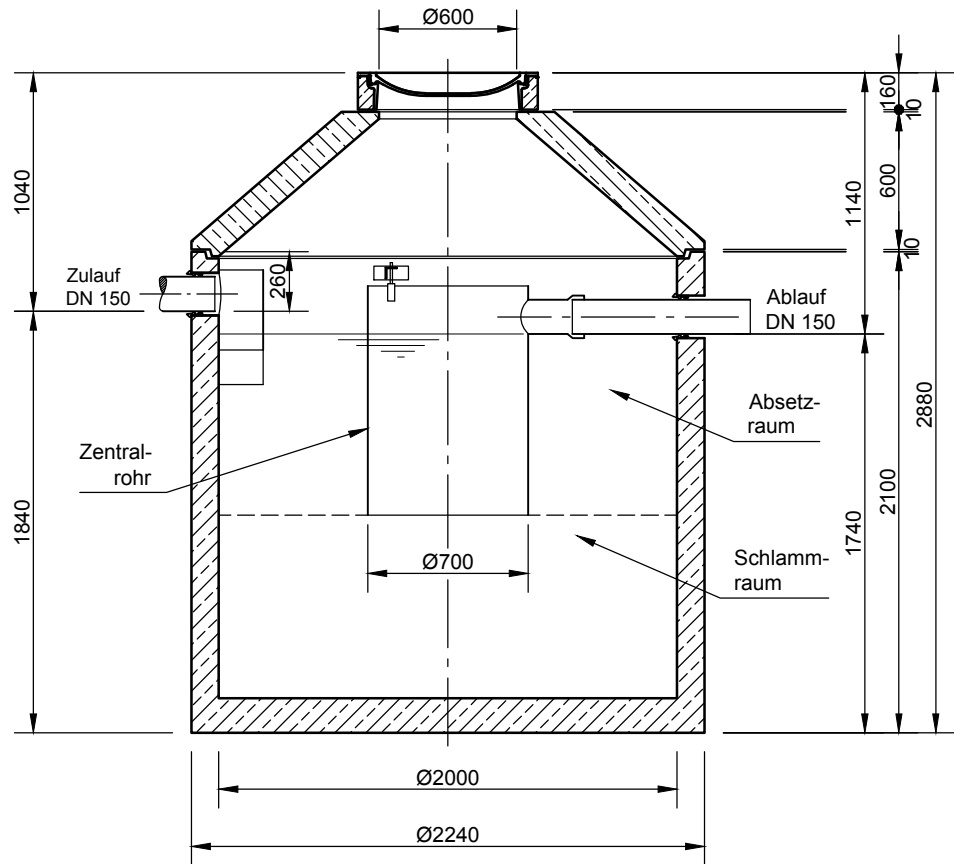


Mall-Sedimentationsanlage ViaSed

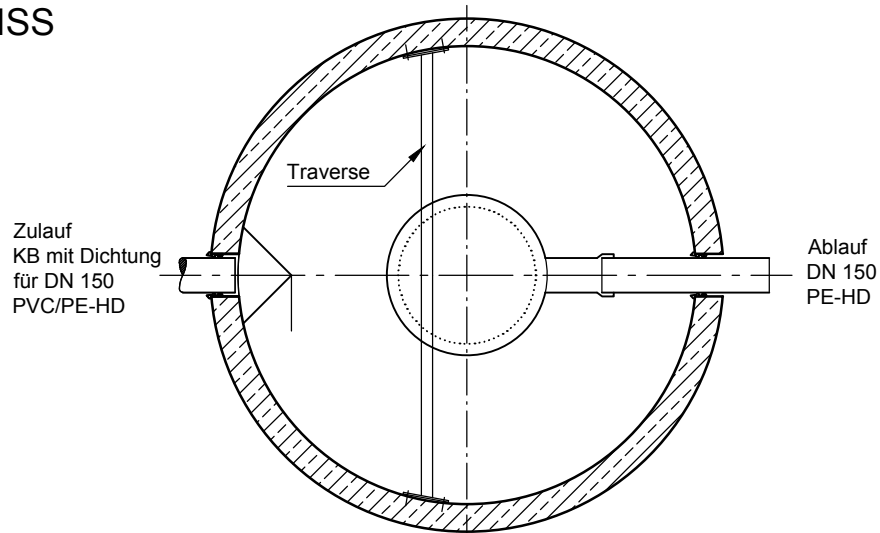
ViaSed 18R 15N

Schachtabdeckung Kl. D 400

SCHNITT



GRUNDRISS



mall
umweltsysteme

Hüfanger Straße 39-45 • D-78166 Donaueschingen
Tel. +49 771/8005-0 • Fax -100 • www.mall.info

Rev.	Beschreibung	Datum	Bearbeitet	Benennung:	Maßstab:
				Mall-Sedimentationsanlage ViaSed 18R 15N	1:33
					Format: A4
Datum	19.10.2017	Erstellt	MReichma	Zeichnungs-Nr.:	Blatt
Ersatz für		Geprüft	Sachbear.	RW-S-SD-10168	1
Gewicht		AB - Nr.	Lienhard		
Werkstoff		SAP - Mat.			
Alle Rechte und Änderungen vorbehalten					