

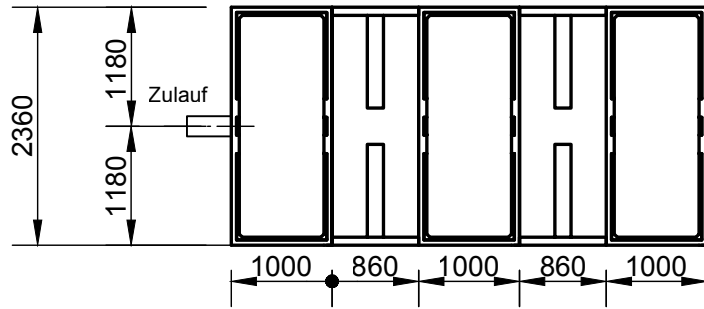
Blocktyp 22:

$V_{\text{Gesamt}} \sim 17 \text{ m}^3$

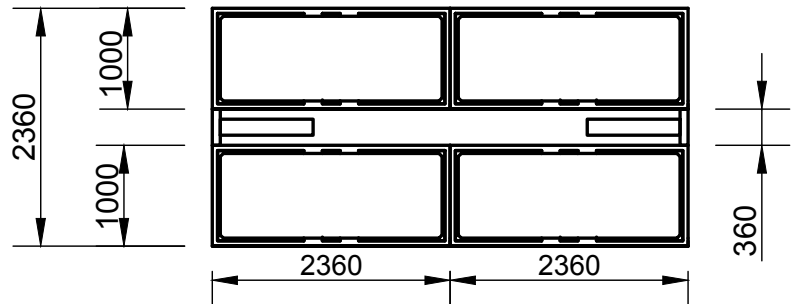
$V_{\text{Speicher}} \sim 14 \text{ m}^3$

Speicherkoeffizient $\sim 84 \%$

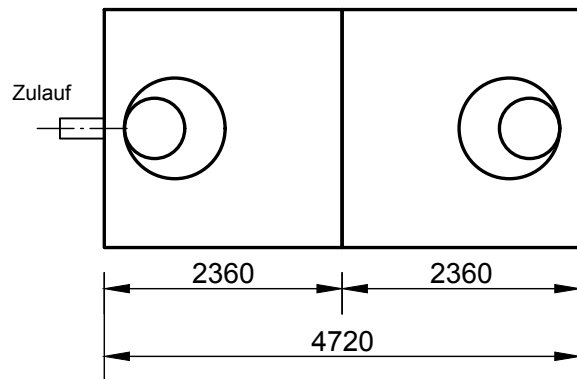
Obere Lage



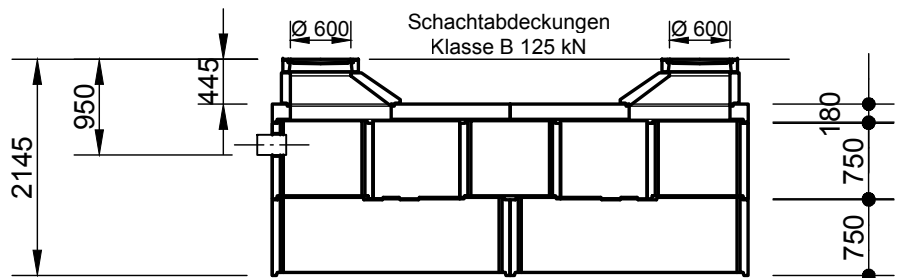
Untere Lage



Draufsicht



Längsschnitt



Anzahl	Bezeichnung	Mat.Nr.
2	CAVI SK-D2.3, FALZ-/LOCHLAGE 2.3	212317
6	CAVI SK-K750, PORENBETON, GESCHLOSSEN	212300
1	CAVI SK-K750, PORENBETON, ZULAUFÖFFGN.	212301
2	CAVI SK-Z1, ZWISCHENWAND B/H: 350/750 MM	212308
4	CAVI SK-Z2, ZWISCHENWAND B/H: 850/750 MM	212309
2	Schachtaufbau	

mall
umweltsysteme

Rev.	Beschreibung	Datum	Bearbeitet
-	Zur Ansicht	30.10.2020	BDoerr
A	Zur Ansicht	15.03.2023	BDoerr

Datum	30.10.2020	Erstellt	BDoerr
Ersatz für		Geprüft	
Gewicht		Sachbear.	Dörr
Werkstoff		Beleg-Nr.	
		SAP - Mat.	

Benennung:	Blocktyp 22	Maßstab:	1:75
	Mall-Sickerkammer CaviBox	Format:	A4
Zeichnungs-Nr.:	RW-S-CV-10073	Blatt	-
Alle Rechte und Änderungen vorbehalten			