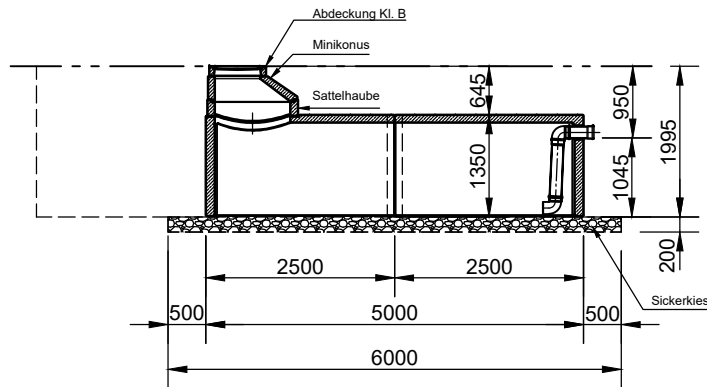
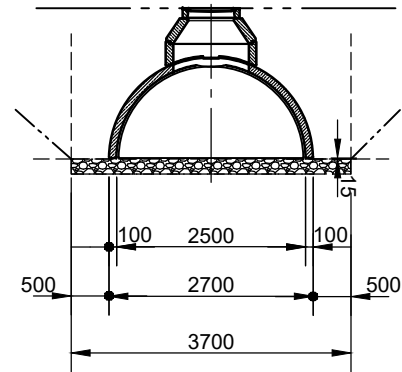


Mall-CaviLine 2500 Typ 25-1-2 (Tunnel)

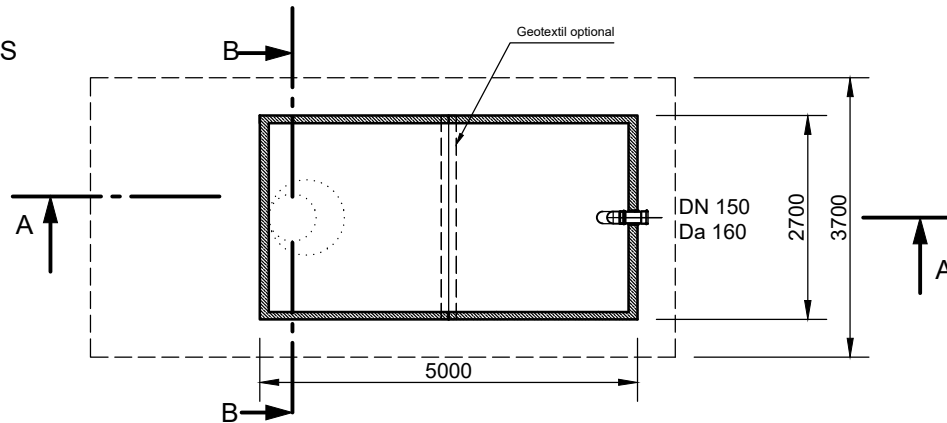
SCHNITT A-A



SCHNITT B-B



GRUNDRISS



mall
umweltsysteme

Hüfinger Straße 39-45 • D-78166 Donaueschingen
Telefon: +49 771 8005-0
E-Mail: info@mall.info • www.mall.info

Rev.	Beschreibung	Datum	Bearbeitet	Benennung:		Maßstab:
-	Zur Ansicht	22.11.2019	BFeucht	Mall-CaviLine 2500, Typ 25-1-2		1:100
				Zeichnungs-Nr.:		Format:
				RW-S-CV-10028		A4
				Blatt		-
				Alle Rechte und Änderungen vorbehalten		