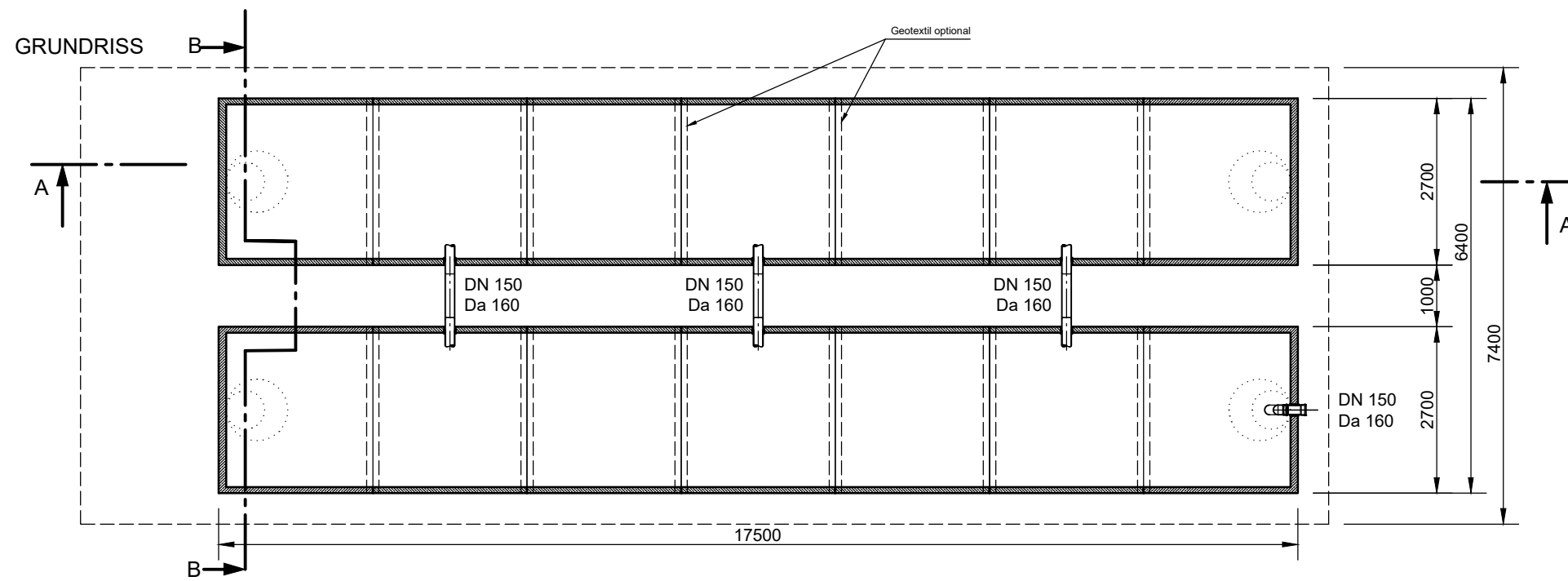
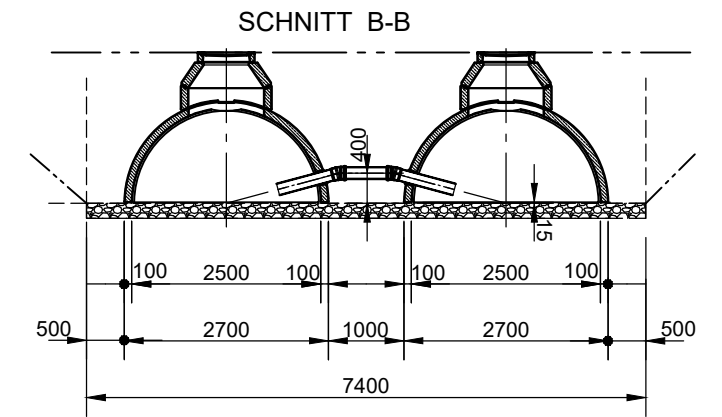
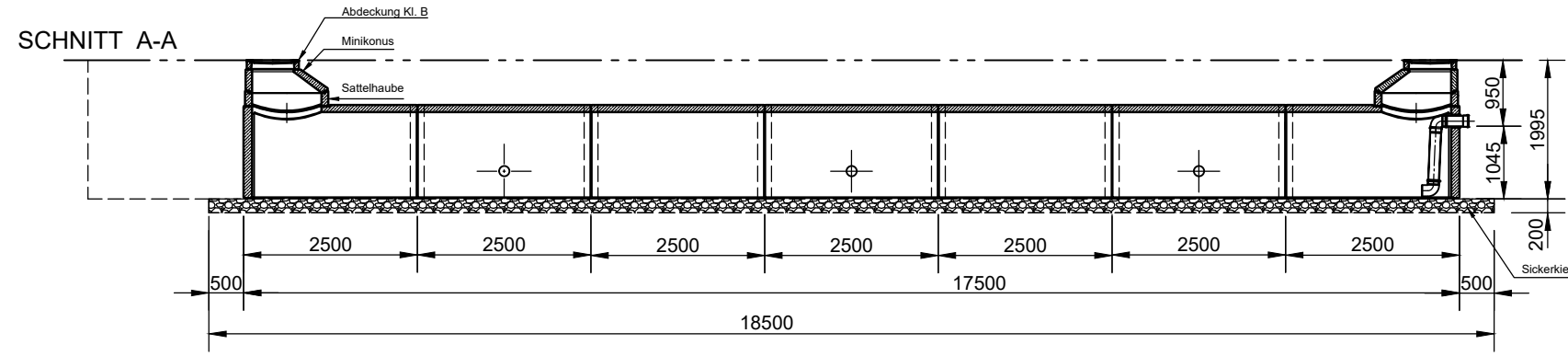


Mall-CaviLine 2500  
Typ 25-2-7  
(Tunnel)



**mall**  
umweltsysteme

Hüfanger Straße 39-45 • D-78166 Donaueschingen  
Telefon: +49 771 8005-0  
E-Mail: info@mall.info • www.mall.info

Rev.	Beschreibung	Datum	Bearbeitet	Benennung:		Maßstab:		
-	Zur Ansicht	22.11.2019	BFeucht	Mall-CaviLine 2500, Typ 25-2-7		1:100		
A	Schachteinstieg Ende	07.01.2020	BFeucht			Format: A3		
Datum				22.11.2019	Erstellt	BFeucht	Zeichnungs-Nr.: RW-S-CV-10027	Blatt A
Ersatz für				Geprüft	Lienhard	-		
Gewicht				Sachbear.		SAP - Mat.		Alle Rechte und Änderungen vorbehalten