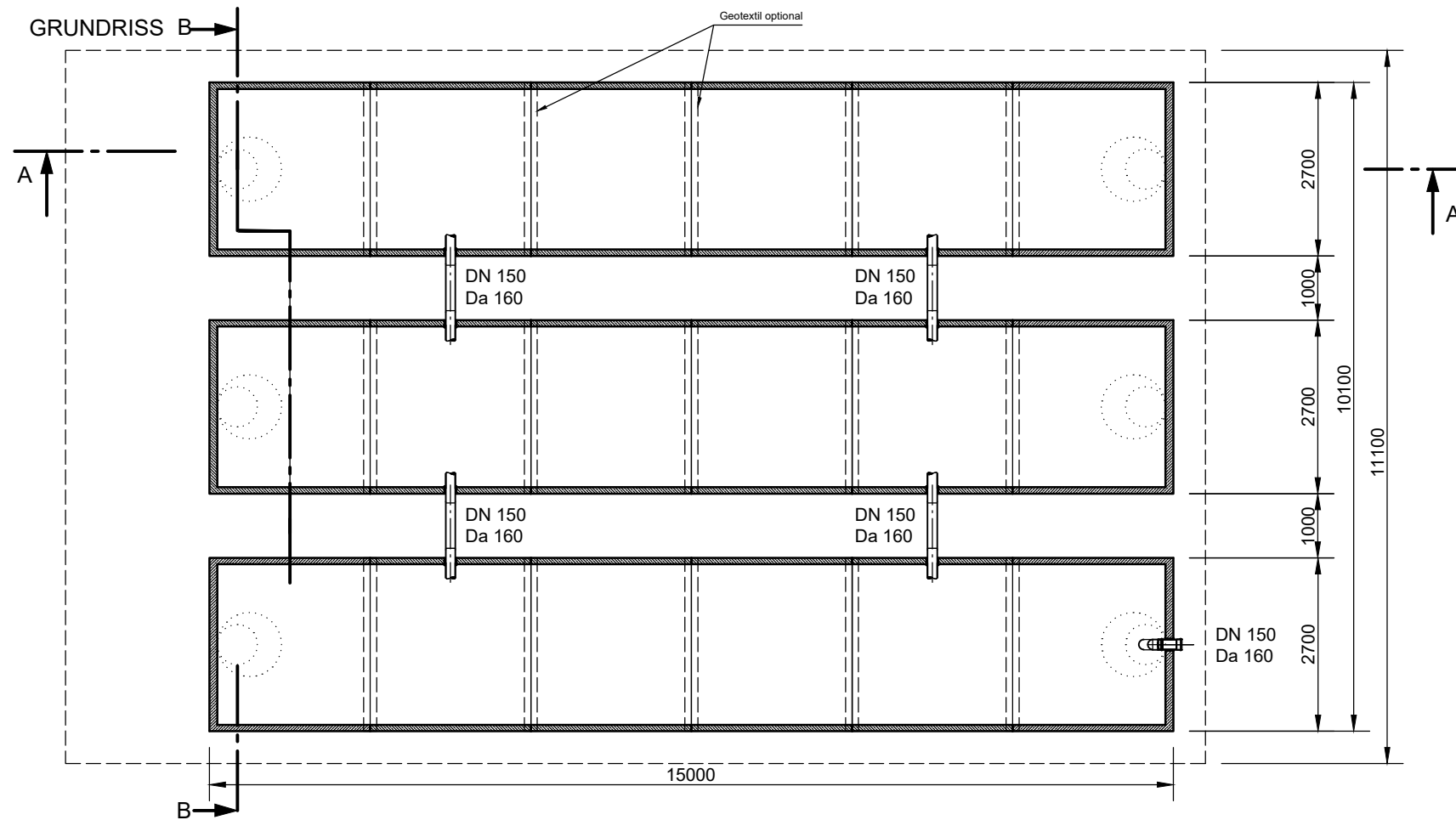
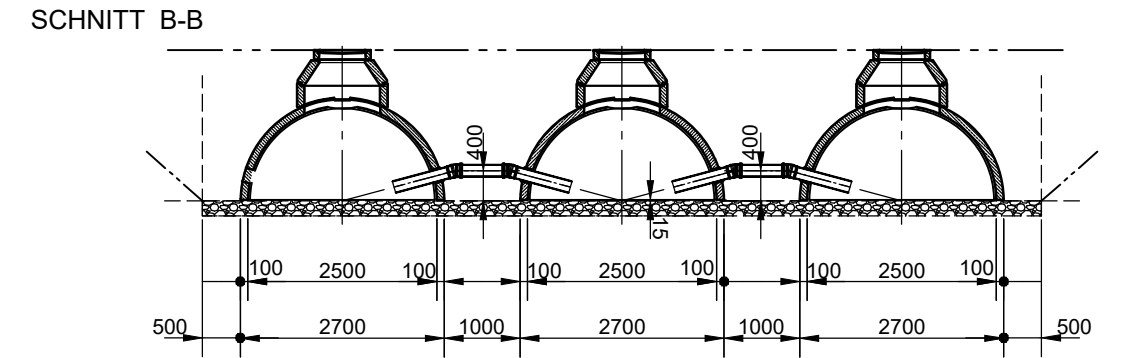
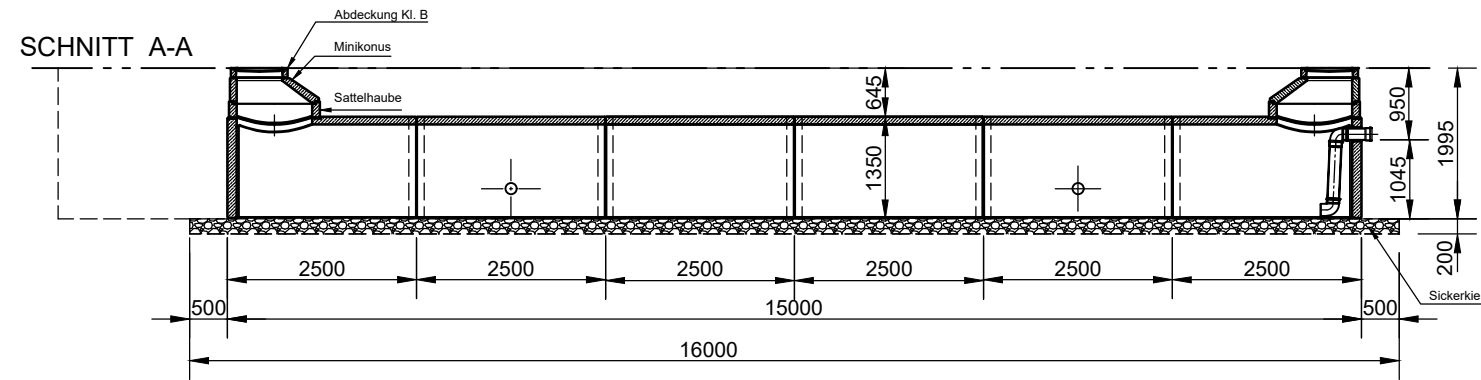


Mall-CaviLine 2500  
Typ 25-3-6  
(Tunnel)



**mall**  
umweltsysteme

Hüfinger Straße 39-45 • D-78166 Donaueschingen  
Telefon: +49 771 8005-0  
E-Mail: info@mall.info • www.mall.info

Rev.	Beschreibung	Datum	Bearbeitet	Benennung:		Maßstab:					
-	Zur Ansicht	22.11.2019	BFeucht	Mall-CaviLine 2500, Typ 25-3-6		1:100					
A	Schachteinstieg Ende	07.01.2020	BFeucht			Format: A3					
Datum				22.11.2019	Erstellt	BFeucht	Zeichnungs-Nr.:	RW-S-CV-10037	Blatt	A	-
Ersatz für					Geprüft	Lienhard					
Gewicht					Sachbear.						
Werkstoff					Beleg-Nr.						
					SAP - Mat.						
Alle Rechte und Änderungen vorbehalten											