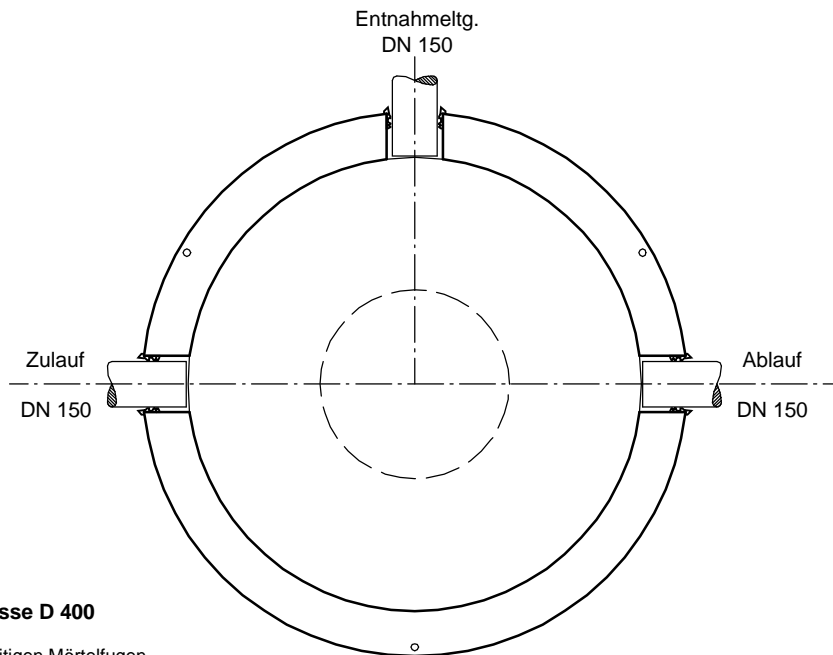
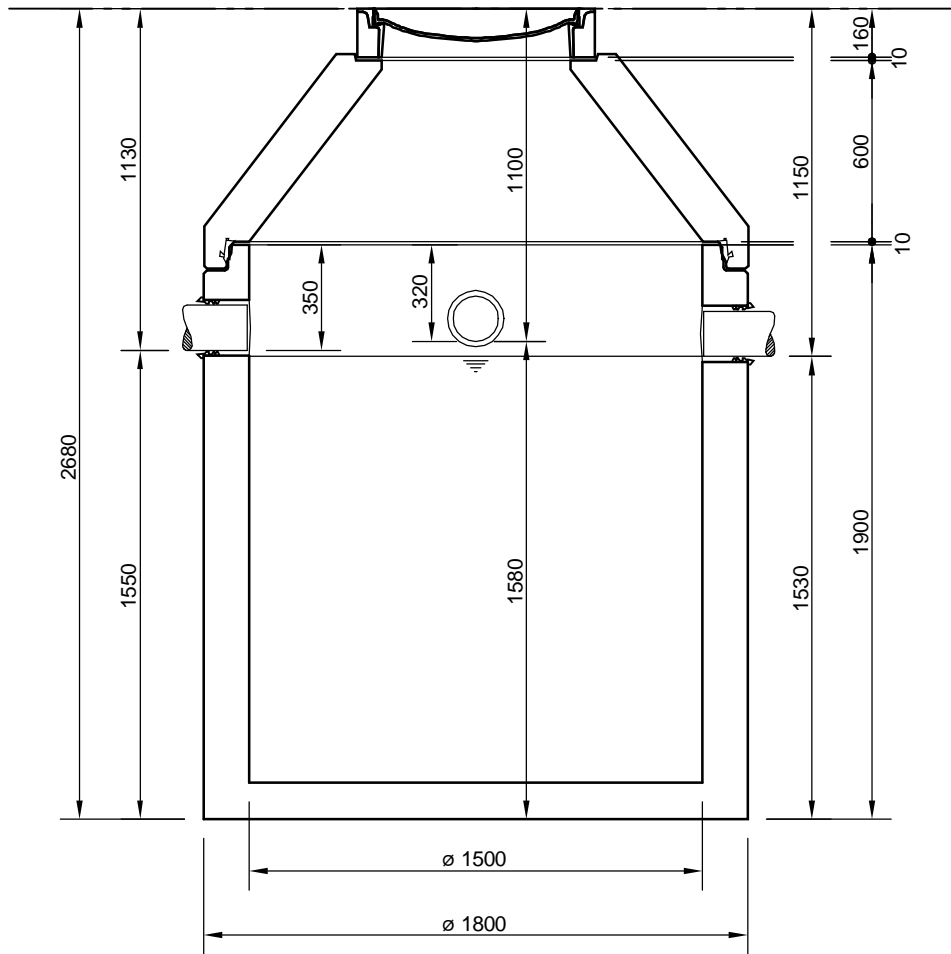


Entnahmebecken
NEUTRASam 2.500 l



Abdeckungen: Klasse D 400

- Die Höhen der bauseitigen Mörtelfugen sind mit 10 mm angenommen

- Toleranzen der Betonteile nach DIN-V 4034-1

mall
umweltsysteme

Hüfner Straße 39-45 • D-78166 Donaueschingen
Telefon 0 771/8005-0 • Telefax 0 771/8005-100

Änderungen vorbehalten				Datum	Name	Benennung:	Maßstab:
				Bearb. 24.05.12	FSchoend		
				Gepr.			A4
				Sachebe.			
				AB - Nr.			
				Mat.-Nr.			
				Werkstoff			
Zust.	Änderung	Datum	Name	Zeichnungs-Nr.:		AT-S-E-10013	Blatt
							von Blatt