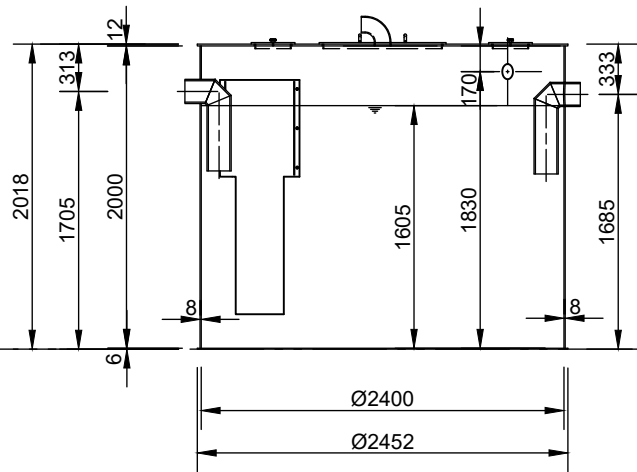
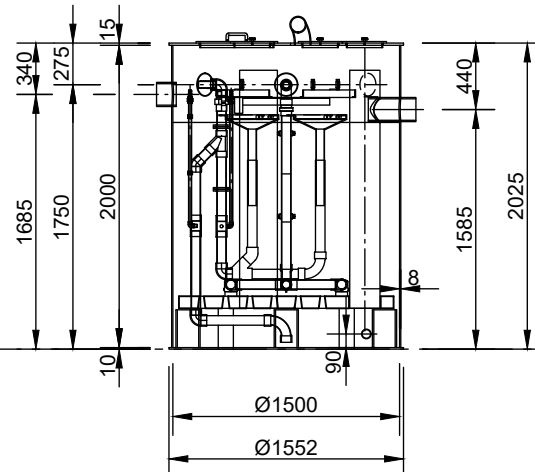


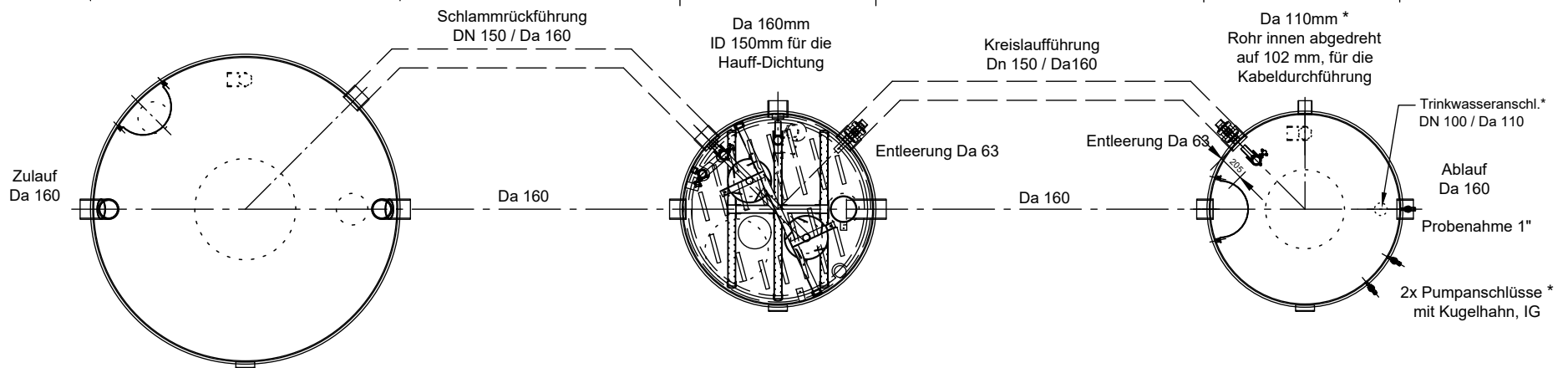
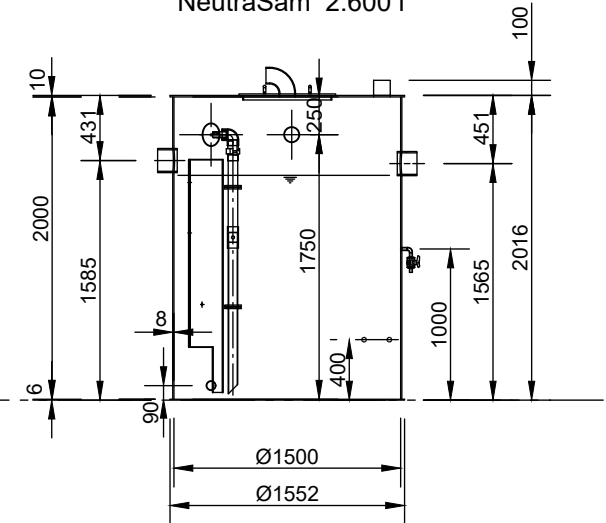
Vorbehandlungsbecken
NeutraTwin 7.300 I



Behandlungsbecken
NeutraClear C1500



Betriebswasservorlage
NeutraSam 2.600 I



* Lage optional

<p>Hüfinger Straße 39-45 • D-78166 Donaueschingen Tel. +49 771/8005-0 • Fax -100 • www.mall.info</p>	Rev.	Beschreibung	Datum	Bearbeitet	Benennung:		Maßstab:	
	-	Zur Ansicht	05.05.2017	BFeucht	Kreislaufwasserbehandlungsanlage		1:50	
	A	NeutraClaer und Sam aktualisiert	11.05.2017	MHeer	C 1500 zur Freiaufstellung		Format:	
	B	Sam - Pump- und Trinkwasseranschl. erg.	14.01.2019	SMartin			A4	
Datum	04.05.2017	Erstellt	BFeucht	Zeichnungs-Nr.:		Blatt	1	
Ersatz für		Geprüft		AT-S-WA-10053				B
Gewicht		Sachbear.	Baumgärtel					
Werkstoff		AB - Nr.						
		SAP - Mat.				Alle Rechte und Änderungen vorbehalten		